

営業所(住友重機械精機販売株式会社)

		TEL	FAX
北海道	〒007-0847 札幌市東区北 47 条東 16-1-38	011-781-9801	011-781-9807
仙台	〒980-0811 仙台市青葉区一番町 3-3-16(オー・エックス芭蕉の辻ビル)	022-264-1242	022-224-7651
茨城	〒310-0803 水戸市城南 2-1-20(井門水戸ビル)	029-306-7608	029-306-7618
北関東	〒330-0854 さいたま市大宮区桜木町 4-242(鐘塚ビル)	048-650-4700	048-650-4615
千葉	〒260-0045 千葉市中央区弁天 1-15-1(細川ビル)	043-206-7730	043-206-7731
東京	〒141-6025 東京都品川区大崎 2-1-1(ThinkPark Tower)	03-6737-2520	03-6866-5171
横浜	〒220-0005 横浜市西区南幸 2-19-4(南幸折目ビル)	045-290-6893	045-290-6885
長野	〒380-0936 長野市岡田町 166(森ビル)	026-226-9050	026-226-9045
北陸	〒939-8071 富山市上袋 327-1	076-491-5660	076-491-5604
金沢	〒920-0919 金沢市南町 4-55(WAKITA 金沢ビル)	076-261-3551	076-261-3561
静岡	〒422-8041 静岡市駿河区中田 2-1-6(村上石田街道ビル)	054-654-3123	054-654-3124
中部	〒460-0003 名古屋市中区錦 1-18-24(いちご伏見ビル)	052-218-2980	052-218-2981
四日市	〒510-0064 三重県四日市市新正 4-17-20	059-353-7467	059-354-1320
滋賀	〒529-1601 滋賀県蒲生郡日野町大字松尾 334	0748-53-8900	0748-53-3510
京都	〒604-8187 京都市中京区御池通東洞院西入ル笹屋町 435(京都御池第一生命ビル)	075-231-2515	075-231-2615
大阪	〒530-0005 大阪市北区中之島 2-3-33(大阪三井物産ビル)	06-7635-3663	06-7711-5119
神戸	〒650-0044 神戸市中央区東川崎町 1-3-3(神戸ハーバーランドセンタービル)	078-366-6610	078-366-6625
岡山	〒701-0113 岡山県倉敷市栗坂 854-10	086-463-5678	086-463-5608
広島	〒732-0827 広島市南区稲荷町 4-1(広島稲荷町 NK ビル)	082-568-2521	082-262-5544
四国	〒792-0003 愛媛県新居浜市新田町 3-4-23(SES ビル)	0897-32-7137	0897-34-1303
北九州	〒802-0001 北九州市小倉北区浅野 2-14-1(KMM ビル)	093-531-7760	093-531-7778
福岡	〒812-0025 福岡市博多区店屋町 8-30(博多フコク生命ビル)	092-283-3277	092-283-3177

修理・メンテナンスのお問い合わせ**サービスセンター(住友重機械精機販売株式会社)**

		TEL	FAX
北海道	〒007-0847 札幌市東区北 47 条東 16-1-38	011-781-9803	011-781-9807
東京 GM	〒334-0076 埼玉県川口市本蓮 2-5-22	048-287-5801	048-282-6607
北陸	〒939-8071 富山市上袋 327-1	076-491-5660	076-491-5604
名古屋	〒474-0023 愛知県大府市大東町 2-36	0562-44-1997	0562-44-1998
大阪	〒567-0865 大阪府茨木市横江 2-1-20	072-637-7551	072-637-5774
岡山	〒701-0113 岡山県倉敷市栗坂 854-10	086-464-3681	086-464-3682
福岡	〒812-0893 福岡市博多区那珂 3-16-30	092-431-2678	092-431-2694

技術的なお問い合わせ**お客様相談センター(住友重機械工業株式会社 PTC 事業部)** <http://www.shi.co.jp/ptc/>

フリーダイヤル	0120-42-3196	営業時間
携帯電話から	0570-03-3196	月曜日～金曜日 9:00～12:00 13:00～17:00
FAX	03-6866-5160	(土・日・祝日、弊社休業日を除く)

記載内容は、製品改良などの理由により予告なく変更することがあります。

Sumitomo Drive Technologies

トルクリミッタ付 サイクロ® 減速機

プレミアム効率モータ対応

Sumitomo Drive Technologies



CYCLO®

トルクリミッタ付
サイクロ® 減速機

プレミアム効率(IE3)モータ対応

本カタログについて

本カタログはトルクリミッタ付サイクロ減速機の専用カタログです。

掲載内容の特長

- ・標準機種の仕様やオプションの内容などを明記しました。
- ・仕様選定シートで各種仕様から選択が可能です。

標準仕様頁

1. ギヤモータ（モータ直結形）標準仕様

モータ・減速機共通

項目	仕様	
周囲条件	設置場所	屋内（塵埃の少ない、水のかからない場所）振動 1G 以下
	周囲温度	-10 ~ 40℃
	周囲湿度	85% 以下
	高度	標高 1000m 以下
雰囲気	腐食性ガス、爆発性ガス、蒸気などがなく、塵埃を含まない快適の良い場所であること	

据付方法	形式	枠番	出力軸向きと据付方式
	CNHM, CNHJM	610 □, 612 □ (□: 0 または 5)	取付方向自由、脚取付
	CNVJM, CNVJM		取付方向自由、取付台取付
	CHHM, CHHJM	上記以外	出力軸水平、脚取付
	CHFJM, CHFJM		出力軸水平、フランジ取付
	CWJM, CWJM		出力軸垂直下向、取付台取付
C△VM, C△VJM △: 14, 15, 17, 18, 24, 25, 27, 28, 3	全枠番	出力軸垂直下向、架台取付	

オプション頁

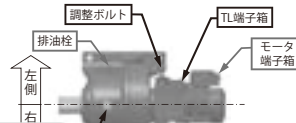
オプション（配置）

据付（配線）、保守に必要な主要な部位の配置は下図の通りです。必要に応じてオプション配置を指定してください。

出力軸回転方向、配置指定（左右）は負荷側より見た状態を指定してください。TL 端子箱の位置は出力信号数 1 の時左側、出力信号数 2 は両側となります。調整ボルトの位置指定はできません。

回転方向、TL 仕様、枠番（段数）により調整ボルト数、位置が決まります。詳細は *** 頁（設定トルクの調整方法）を参照ください

横形 2 段形 油潤滑



仕様選定シート頁（仕様まとめの利便性向上）

8. 仕様選定シート

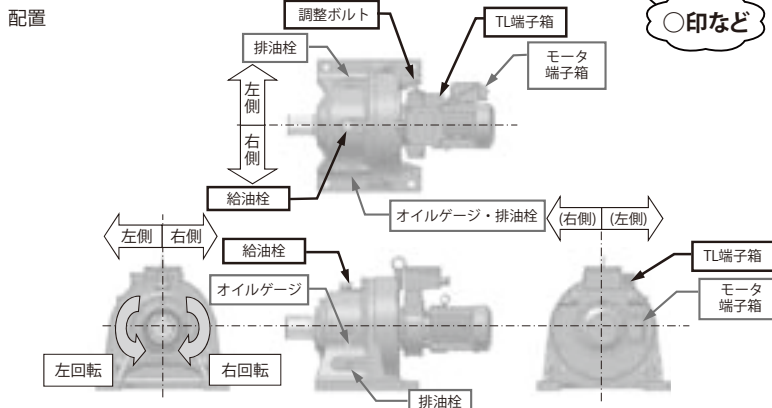
8-1. 横形 2 段形 油潤滑機種

台数 案件名
 案件内容

形式 - - TL - - -
主形式 容量 枠番 補助形式 ブレーキ 減速比

電源 V Hz

200/200/220v 50/60/60Hz	400/400/440v 50/60/60Hz
三定格	

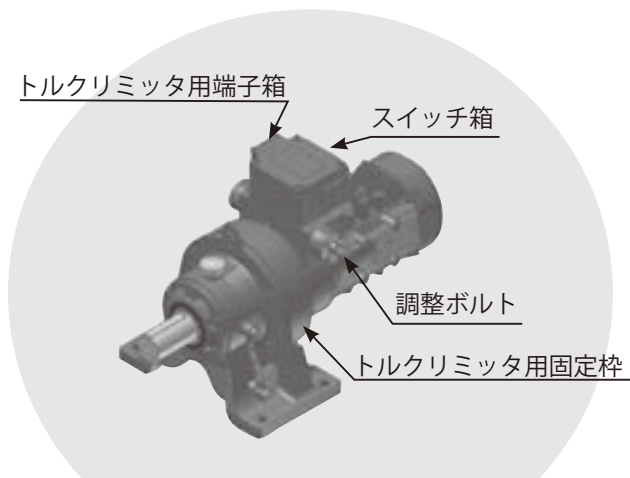


注) 1. 調整ボルトの位置指定は不可。
 回転方向、TL仕様、枠番（段数）により調整ボルト数、位置が決まる。
 2. 出力軸回転方向、配置定義（左右）は負荷側より見る

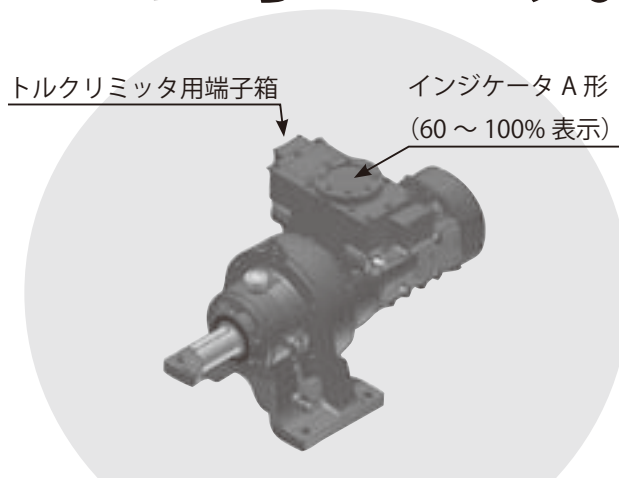
目次

本カタログについて	1
目次	2
特長	3
モータバリエーション	4
プレミアム効率モータご使用の注意	5
1. 標準仕様	6
モータ・減速機共通 / 塗装 / 減速機部 / トルクリミッタ部	
モータ部	
2. 形式	8
3. 選定	9
4. 選定表	10
5. 寸法図	60
6. 技術資料	76
1. トルク検出機構	
2. 保護形式	
3. 出力信号	
4. 接続	
5. 設定トルクの調整	
7. オプション	82
1. 使用環境	
2. モータ	
3. トルクリミッタ部 / 減速機部	
4. 横形配置 / モータ端子箱位置と引出口方向	
5. 立形配置	
6. 減速機部 (軸端タップ 1 ケ)	
7. 減速機部 (軸端タップ 2 ケ)	
8. 減速機部抜け止め座金 (軸端タップ 2 ケ)	
8. 仕様選定シート	92
1. 横形 2 段形油潤滑機種	
2. 横形 2、3 段形グリース潤滑機種	
3. 立形 2 段形油潤滑機種	
4. 立形 2 段形グリース潤滑機種	
9. 保証基準	100
安全に関するご注意	

大切な機械を オーバーロードから守ります。



バネ・リミットスイッチ形
トルクインジケータなし



バネ・リミットスイッチ形
トルクインジケータ付 A 形

① コンパクト

大減速比・高効率・部品点数小と三拍子そろったコンパクトな設計のサイクロ減速機に優れた機構のトルクセンサー（ばね・リミットスイッチ形、ロードセル形）を内蔵しています。

③ 経済的な装置設計が可能

駆動部にトルク制限がかけられるため、装置側安全率を正確に検討でき、最適な装置設計が可能です。

⑤ 広範囲なトルク調整

調整範囲が設定トルクに対して $\pm 25\%$ と広く、装置の実トルクに合わせた調整が現場で容易にできます。（但し、最大、最小設定トルク以内）

⑦ 他の保護装置との組合せも可能

シャープピンなどを組合せ、過負荷に対して、2重、3重の保護ができます。

② 精度・信頼性が高い

センサーの基本部はコイルばねまたはロードセルで構成されており、精度が良く、信頼性も抜群です。（トルク設定精度 $\pm 5 \sim \pm 10\%$ ）

④ 瞬間的過負荷にも作動

機械的トルク検出機構のため、サーマルリレーなどに比べて検出時間が短く、過負荷を瞬間的に検知します。

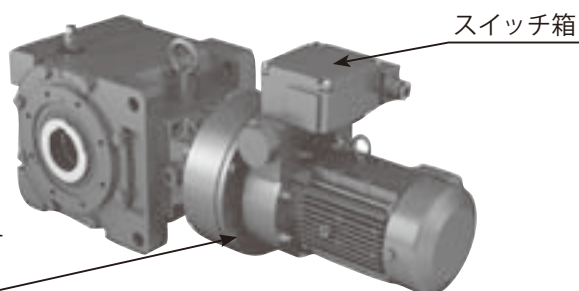
⑥ 安全な無人運転

モータの操作回路にブザー、ランプを組み込み安全で確実な無人運転が可能です。また2重安全形、3重安全形を使用することによりシクナーの軸昇降用補助モータを駆動することもできます。

応用製品

トルクリミッタ付 ベベル・バディボックス減速機

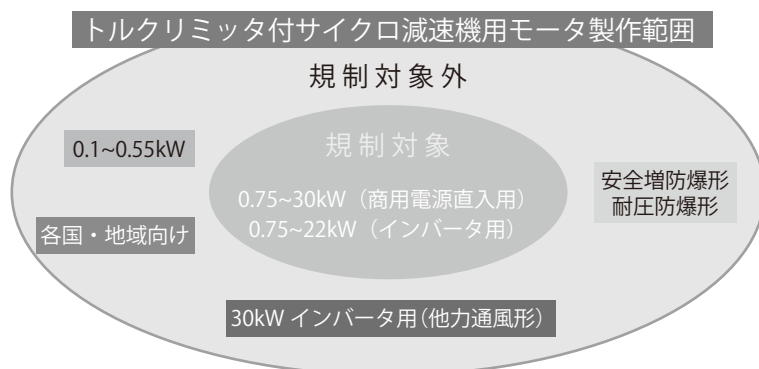
トルクリミッタ付
サイクロ減速機



モータバリエーション

2015年4月から日本国内で実施されたモータの効率規制により、三相誘導モータは0.55kW以下、防爆形、他力通風形インバータ用モータなどを除いてプレミアム効率モータ（トッランナーモータ）に変わりました。

■トルクリミッタ付サイクロ減速機用モータ（4極）の効率規制（プレミアム効率IE3）対象 主要な海外の各国・地域では、各々の効率規制があります。



■トルクリミッタ付サイクロ減速機のモータバリエーション

モータ種類	0.2kW	0.25kW	0.4kW	0.55kW	0.75kW	1.1kW	1.5kW		18.5kW	22kW	30kW
三相モータ											
標準											
安全増防爆形											
耐圧防爆形											
プレミアム効率三相モータ 効率クラスIE3 (トッランナーモータ対応)											
インバータ用AFモータ											
標準											
インバータ駆動(6~60Hz) 定トルク運転可能											
他力通風形											
インバータ駆動(6~60Hz) 定トルク運転可能											
耐圧防爆形											
インバータ駆動(6~60Hz) 定トルク運転可能											
インバータ用プレミアム効率三相モータ 効率クラスIE3 (トッランナーモータ対応) インバータ駆動(6~60Hz) 定トルク運転可能											
高効率三相モータ											
日本向け (JIS C 4212対応) インバータ駆動(6~60Hz) 定トルク運転可能											
モータ種類	0.2kW	0.25kW	0.4kW	0.55kW	0.75kW	1.1kW	1.5kW		18.5kW	22kW	30kW

- 注) 1.日本向け高効率三相モータ0.2、0.4kWは、IEC60034-30(IE2)の規格外のため、JIS C 4212で製作します。
2.防爆形仕様の詳細は、サイクロ減速機カタログのG章をご参照ください。
3.海外向け仕様は、ご照会ください。

プレミアム効率モータご使用の注意

商用電源の場合

プレミアム効率モータ（トップランナーモータ）は、従来の標準効率モータと特性が異なります。特に既設品からの交換時には、動力や周辺機器の見直しが必要です。

■モータ特性

【例】

モータ容量 2.2kW
電源電圧 200V 60Hz

標準効率モータ

モータ回転数: **1700r/min** 始動トルク: **204%**
定格電流値: **8.90A** 停動トルク: **229%**
始動電流値: **46.9A**

プレミアム効率モータ

モータ回転数: **1740r/min** 始動トルク: **297%**
定格電流値: **9.32A** 停動トルク: **402%**
始動電流値: **74.9A**

プレミアム効率モータは

- 発生損失を抑えているため、従来の標準効率モータよりも回転速度が速くなります。運転速度を上げられない用途の場合、モータ回転数の増加に伴う減速比の再検討が必要となります。
- 回転速度が速くなることによって、負荷トルクが標準効率モータと同じまたは増加する場合は、モータ出力も増加します。負荷条件によっては、標準効率モータよりも消費電力が増えることがあります。
- 銅損低減のためモータの巻線抵抗を低くしており、始動電流・始動トルク・停動トルク（最大トルク）が標準効率モータに対して増加します。
- プレーカなどの周辺機器の変更が必要になる場合があります。

■始動・停止頻度と減速機の負荷係数

標準効率モータ

始動・停止頻度 (回/時間)	～3時間/日			～10時間/日			～24時間/日		
	I	II	III	I	II	III	I	II	III
10以下	0.80	1.00	1.20	1.00	1.10	1.35	1.20	1.25	1.50
～200以下	0.85	1.10	1.30	1.10	1.30	1.50	1.25	1.50	1.65
～500以下	0.90	1.20	1.40	1.15	1.45	1.60	1.30	1.60	1.75

プレミアム効率モータ

始動・停止頻度 (回/時間)	～3時間/日			～10時間/日			～24時間/日		
	I	II	III	I	II	III	I	II	III
1以下	0.80	1.00	1.20	1.00	1.10	1.35	1.20	1.25	1.50
～3以下	0.80	1.00	1.25	1.00	1.20	1.45	1.20	1.35	1.55
～10以下	0.80	1.10	1.30	1.00	1.30	1.50	1.20	1.45	1.65
～60以下	0.80	1.20	1.40	1.00	1.40	1.60	1.20	1.65	1.80

- プレミアム効率モータは始動トルク・停動トルク（最大トルク）が大きいいため、選定手順や始動・停止頻度と減速機の負荷係数が標準効率モータと異なっています。詳細は、標準サイクロ減速機のカタログ（No.C2001）をご参照ください。

インバータ駆動の場合

標準効率モータと同様にご使用できますが、インバータのパラメータ（定格電流値など）は異なります。既設品をプレミアム効率モータに交換、インバータはそのまま使用する場合は、インバータのパラメータを変更する必要があります。

■電子サーマル設定

- 標準効率モータより定格電流値が高いため、電子サーマルの設定値を変更する必要があります。

■V/F制御・固定トルクブースト運転時

- 標準効率モータ用のトルクブースト設定値では、低速運転時に電流が流れすぎることがあります。電流が過大に流れる場合は設定値を下げてください。

■センサレス制御運転時

- ギヤモータを交換後、オートチューニングを行ってください。

モータブレーキについて

プレミアム効率モータのブレーキは、従来の標準効率モータやインバータ用AFモータのブレーキと制動時の動作遅れ時間や標準ブレーキトルクなどの特性が異なります。

特に既設品からの交換時にはブレーキによる停止位置がずれることがあり、ブレーキの制動回路やインバータ駆動におけるブレーキ制動の制御信号タイミングの見直しが必要になる場合があります。

【例】モータ容量 2.2kW

ブレーキ特性	標準効率モータ		プレミアム効率モータ	
	三相モータ	インバータ用AFモータ	プレミアム効率三相モータ	インバータ用プレミアム効率三相モータ
ブレーキ形式	FB-3D	FB-5B	FB-3E	
ブレーキトルク(N・m)	22	37	22	
制動時の動作遅れ時間(sec)	普通制動回路(同時切り回路)	0.3～0.4	0.75～0.95	-
	インバータ用普通制動回路(別切り回路)	0.15～0.2	0.2～0.25	0.4～0.5
	急制動回路	0.01～0.02	0.01～0.02	0.02～0.04

1. 標準仕様

モータ・減速機共通

項目		仕様	
周囲条件	設置場所	屋内（塵埃の少ない、水のかからない場所）振動 1G 以下	
	周囲温度	-10 ~ 40℃	
	周囲湿度	85% 以下	
	高度	標高 1000m 以下	
	雰囲気	腐食性ガス、爆発性ガス、蒸気などがなく、 塵埃を含まない換気の良い場所であること	
据付方法	形式	枠番	出力軸向きと据付方式
	CNHM, CNHJM	610 □, 612 □	取付方向自由、脚取付
	CNVM, CNVJM	(□ : 0 または 5)	取付方向自由、取付台取付
	CHHM, CHHJM	上記以外	出力軸水平、脚取付
	CHFM, CHFJM		出力軸水平、フランジ取付
	CVVM, CVVJM		出力軸垂直下向、取付台取付
	C△VM, C△VJM △ : 14, 15, 17, 18, 24, 25, 27, 28, 3	全枠番	出力軸垂直下向、架台取付

塗装

素地調整の程度	塗装の種類		塗装日数	塗装仕様			耐候性	耐水性	耐油性	耐酸性	耐アルカリ	耐熱性℃	用途
	分類	塗装系		塗装	回数 合計膜厚 (Total μm)	一般名称							
鋳物… 1種ケレン 鋼板・アルミ… 2種ケレン	標準塗装	フタル酸系	0	下塗り	1 (0 ~ 40)	変性エポキシ樹脂	○	×	△	○	×	100	標準的な用途
				上塗り	1 (15 ~ 30)	アクリル系 アルキド樹脂							

減速機部

項目	標準仕様	
潤滑方式	グリース潤滑、または油潤滑（選定表をご参照ください）	
減速方式	トロコイド系曲線歯形を持つ内接式遊星歯車機構	
出力軸回転方向 (出力回転矢印銘板付)	1 段形 減速比 6 ~ 87	右回転 CW（モータ軸回転と逆方向）
	2 段形 減速比 66 ~ 7569	左回転 CCW（モータ軸回転と同一方向）
	3 段形 減速比 9251 ~ 658503	右回転 CW（モータ軸回転と逆方向）

トルクリミッタ部

項目	標準仕様
トルク検出機構	バネ・リミットスイッチ形
保護方式	非防爆
トルクインジケータ	無し
出力信号数	1
出力軸回転方向	一方回転：右(CW時計回り)、または左(CCW反時計回り) 指定された回転方向（出力軸を負荷側から見る）でトルク検出を行います。 逆回転させることも可能ですが、トルクリミッタは作動しません。
設定精度	設定トルクに対し ±10%


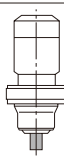

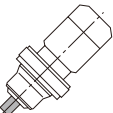
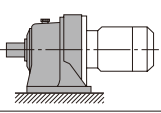
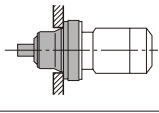
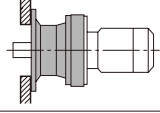
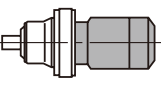
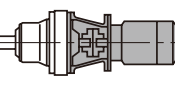
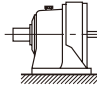
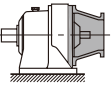
モータ部

項目		仕様			
三相モータ	モータ仕様	標準仕様		内蔵形ブレーキ付標準仕様	
	容量範囲	0.2 ~ 0.55kW×4P		0.2 ~ 0.55kW×4P FB ブレーキ	
	保護方式	屋内形 (IP44 全閉防まつ形 屋内)		屋内形 (IP44 全閉防まつ形 屋内)	
	外被構造	全閉外扇形		全閉外扇形	
	電源	200V 50/60Hz、220V 60Hz または 400V 50/60Hz、440V 60Hz		200V 50/60Hz、220V 60Hz または 400V 50/60Hz、440V 60Hz	
	耐熱クラス	120 (E)	0.2 ~ 0.4kW	モータ: 120 (E) / ブレーキ: B	0.2 ~ 0.4kW
		130 (B)	0.55kW	モータ: 130 (B) / ブレーキ: B	0.55kW
	時間定格	S1 (連続)		S1 (連続)	
	端子箱位置と引出口方向	負荷側から見て左側、引出口は 86 頁参照		負荷側から見て左側、引出口は 86 頁参照	
	口出線本数	3 本 (直入始動)		5 本 (直入始動)	
規格	JIS C 4034-1		JIS C 4034-1		
プレミアム効率三相モータ	容量範囲	0.75 ~ 30kW×4P		0.75 ~ 30kW×4P FB ブレーキ	
	保護方式	屋内形 (IP44 全閉防まつ形 屋内)		屋内形 (IP44 全閉防まつ形 屋内)	
	外被構造	全閉外扇形		全閉外扇形	
	電源	200V 50/60Hz、220V 60Hz または 400V 50/60Hz、440V 60Hz		200V 50/60Hz、220V 60Hz または 400V 50/60Hz、440V 60Hz	
	耐熱クラス	155 (F)		モータ: 155 (F) / ブレーキ: F	
	時間定格	S1 (連続)		S1 (連続)	
	端子箱位置と引出口方向	負荷側から見て左側、引出口は F53 頁参照		負荷側から見て左側、引出口は F53 頁参照	
	口出線本数	3 本	0.75 ~ 3.7kW (直入始動)	5 本	0.75 ~ 3.7kW (直入始動)
		6 本	5.5 ~ 30kW (入-Δ 始動可能)	8 本	5.5 ~ 30kW (入-Δ 始動可能)
	規格	JIS C 4034-1、効率値は JIS C 4034-30 および IEC60034-30 プレミアム効率 (IE3) 対応		JIS C 4034-1、効率値は JIS C 4034-30 および IEC60034-30 プレミアム効率 (IE3) 対応	
インバータ用 AF モータ	容量範囲	0.2 ~ 0.4kW×4P 30 kW×4P		0.2 ~ 0.4kW×4P FB ブレーキ 30 kW×4P ESB ブレーキ	
	保護方式	屋内形 (IP44 全閉防まつ形 屋内)		屋内形 (IP44 全閉防まつ形 屋内)	
	外被構造	全閉外扇形 0.2 ~ 0.4kW 全閉他力通風形 30 kW		全閉外扇形 0.2 ~ 0.4kW 全閉他力通風形 30 kW	
	電源	200V 60Hz、220V 60Hz または 400V 60Hz、440V 60Hz		200V 60Hz、220V 60Hz または 400V 60Hz、440V 60Hz	
	耐熱クラス	130 (B)	0.2 ~ 0.4kW	モータ: 130 (B) / ブレーキ: B	0.2 ~ 0.4kW
		155 (F)	30 kW	モータ: 155 (F) / ブレーキ: B	30 kW
	時間定格	S1 (連続) 6 ~ 60Hz 定トルク特性		S1 (連続) 6 ~ 60Hz 定トルク特性	
	端子箱位置と引出口方向	負荷側から見て左側、引出口は 86 頁参照		負荷側から見て左側、引出口は 86 頁参照	
	口出線本数	3 本	0.2 ~ 0.4kW	5 本	0.2 ~ 0.4kW
		11 本 <small>サーモスタット 2 本 輸流ファン 3 本</small>	30 kW (入-Δ 始動可能)	13 本 <small>サーモスタット 2 本 輸流ファン 3 本</small>	30 kW (入-Δ 始動可能)
規格	JIS 準拠		JIS 準拠		
プレミアム効率インバータ用三相モータ	容量範囲	0.75 ~ 22kW×4P		0.75 ~ 22kW×4P FB ブレーキ	
	保護方式	屋内形 (IP44 全閉防まつ形 屋内)		屋内形 (IP44 全閉防まつ形 屋内)	
	外被構造	全閉外扇形		全閉外扇形	
	電源	200V 60Hz、220V 60Hz または 400V 60Hz、440V 60Hz		200V 60Hz、220V 60Hz または 400V 60Hz、440V 60Hz	
	耐熱クラス	155 (F)		モータ: 155 (F) / ブレーキ: F	
	時間定格	S1 (連続) 6 ~ 60Hz 定トルク特性		S1 (連続) 6 ~ 60Hz 定トルク特性	
	端子箱位置と引出口方向	負荷側から見て左側、引出口は 86 頁参照		負荷側から見て左側、引出口は 86 頁参照	
	口出線本数	3 本	0.75 ~ 3.7kW (直入始動)	5 本	0.75 ~ 3.7kW (直入始動)
		6 本	5.5 ~ 22kW (入-Δ 始動可能)	8 本	5.5 ~ 22kW (入-Δ 始動可能)
	規格	JIS C 4034-1、効率値は JIS C 4034-30 および IEC60034-30 プレミアム効率 (IE3) 対応		JIS C 4034-1、効率値は JIS C 4034-30 および IEC60034-30 プレミアム効率 (IE3) 対応	
高効率三相モータ	容量範囲	0.2 ~ 0.4kW×4P		0.2 ~ 0.4kW×4P FB ブレーキ	
	保護方式	屋内形 (IP44 全閉防まつ形 屋内)		屋内形 (IP44 全閉防まつ形 屋内)	
	外被構造	全閉外扇形		全閉外扇形	
	電源	200V 60Hz、220V 60Hz または 400V 60Hz、440V 60Hz		200V 60Hz、220V 60Hz または 400V 60Hz、440V 60Hz	
	耐熱クラス	120 (E)		モータ: 120 (E) / ブレーキ: B	
	時間定格	S1 (連続)		S1 (連続)	
端子箱位置と引出口方向	負荷側から見て左側、引出口は 86 頁参照		負荷側から見て左側、引出口は 86 頁参照		
口出線本数	3 本	0.2 ~ 0.4kW (直入始動)	5 本	0.2 ~ 0.4kW (直入始動)	
規格	JIS C 4034-1、効率値は JIS C 4212		JIS C 4034-1、効率値は JIS C 4212		

注) 1. プレミアム効率三相モータの効率値は、トップランナー基準に適合しています。
2. ESB ブレーキは 200V 級用です。400V 級電源の場合は、400V/200V トランスをご準備ください。

2. 形式

C	H	H	M		5	—	6175DC		—	EPTL	—	B	—	195
①	②	③	④	⑤	⑥		⑦	⑧		⑨		⑩		⑪

① 機種記号	C	サイクロ減速機 6000 シリーズ													
② 低速軸方向	横形・低速軸方向 水平	H	立形・低速軸方向 垂直下向	V	逆立形・低速軸方向 垂直上向	W	取付方向自由								N
															
	逆立形は都度照会となります。(性能、寸法、潤滑方式が異なる場合があります。) 取付方向自由 (N) の枠番は、610 □、612 □のみとなります。 (□には「0」「5」が入ります。)														
③ 取付方法	脚付	H	フランジ取付	F	取付台付									V	
															
④ 電動機連結方法	モータ直結形	M	連結台 + モータ付	JM	レデューサ (両軸形)	空欄	連結台付							J	
															
⑤ 特殊仕様	標準仕様			空欄											
	特殊仕様			S											
⑥ モータ容量記号	4P	容量記号 kW (HP)	02 0.2(1/4)	05 0.4(1/2)	08 0.55(3/4)	1 0.75(1)	1H 1.1(1.5)	2 1.5(2)							
		容量記号 kW (HP)	3 2.2(3)	4 3.0(4)	5 3.7(5)	8 5.5(7.5)	10 7.5(10)	15 11(15)							
		容量記号 kW (HP)	20 15(20)	25 18.5(25)	30 22(30)	40 30(40)									
⑦ 枠番	B15 頁からの選定表を参照ください。														
⑧ 軸種類	メートルサイズ (標準)			空欄											
	インチサイズ			Y											
	メートル DIN			G											
⑨ 補助形式	三相モータ、トルクリミッタ付				TL				台板付	BP					
	プレミアム効率三相モータ、トルクリミッタ付				EPTL										
	インバータ用プレミアム効率三相モータ、トルクリミッタ付				APTL										
	高効率三相モータ、トルクリミッタ付				ESTL										
	インバータ用 AF モータ、トルクリミッタ付				AVTL										
⑩ ブレーキ有無	ブレーキ無			空欄											
	ブレーキ付			B											
⑪ 減速比	実減速比														

3. 選定

- トルクリミッタ付サイクロ減速機は、均一荷重・1日10時間の運転条件のもとに設計されています。選定表中の最大設定トルク以内でご使用ください。1日10時間を超えて運転される場合や、あるいは使用機械の負荷条件によって衝撃負荷がかかるような場合には負荷係数を見込んだ選定を行う必要がありますので、サイクロ減速機のカタログ (No.C2001) をご参照ください。
- 選定は、モータ直結形 (ギヤモータ)、両軸形 (レデューサ) いずれの場合も、以下に示す手順で行ってください。

	〔選定手順〕	〔選定例〕								
	<p>●用語説明</p> <p>PR : 負荷容量 (kW) T : 低速軸における設定トルク (N・m) Tmin : 低速軸における最低設定トルク (N・m) Tmax : 低速軸における最大設定トルク (N・m) R : スプロケット、歯車、プーリー等のピッチ円半径 [m] Pr : 実ラジアル荷重 [N] Pro : 低速軸許容ラジアル荷重 [N] (選定表中の Pro 欄の値) Cf : 連結係数 (右記)</p> <p style="text-align: center;">連結係数 Cf</p> <table border="1" style="margin-left: auto; margin-right: auto;"> <tr><td>連結方式</td><td>Cf</td></tr> <tr><td>チェーン</td><td>1</td></tr> <tr><td>歯車</td><td>1.25</td></tr> <tr><td>Vベルト</td><td>1.5</td></tr> </table>	連結方式	Cf	チェーン	1	歯車	1.25	Vベルト	1.5	<p>○使用機種: かき寄せ機 (均一荷重) ○運転時間: 10時間/日 ○負荷容量: 0.3kW ○設定トルク: T = 1280N・m ○出力回転数: 0.7r/min 電源周波数: 60Hz モータの極数: 4P ○使用機械との連結: チェーン スプロケットピッチ円半径: R = 0.1m ラジアル荷重点位置: 低速軸中央 ○低速軸方向: 水平 駆動機連結方法: モータ直結形 取付方法: 脚付</p>
連結方式	Cf									
チェーン	1									
歯車	1.25									
Vベルト	1.5									
機種決定		<p>PR : 0.3 kW モータ容量の決定 → 0.4kW60Hz (表 5) より 設定トルク: T=1280N・m 出力回転数: 0.7 r/min 選定表 P20 $T_{min} (490) \leq T (1280) \leq T_{max} (1370)$ 機種 05-6145DC-TL-2537 を選定</p> <p>注) 設定トルクは整数で指示ください。</p>								
軸荷重のチェック		<p>低速軸にかかるラジアル荷重をチェックする</p> $Pr = \frac{T}{R} \leq \frac{Pro}{Cf}$ $\frac{1280}{0.1} = 12800 \leq \frac{16000}{1}$ $= 16000$ <p>枠番 6145DC で OK。</p> <p>軸ラジアル荷重点位置が軸中央でない場合のチェック方法はサイクロ減速機カタログ C2001 のラジアル荷重チェックをご参照ください。</p>								
形式・寸法・潤滑		<p>形式 CHHM05-6145DC-TL-2537 寸法図 63 ページ 潤滑方式 G : グリース潤滑</p>								

4. 選定表

0.2kW	周波数	Hz	50Hz
	モータ極数	P	4
	モータ回転数 n ₁	r/min	1450

出力 回転数 n ₂	最小設定トルク		最大設定トルク		低速軸許容ラジアル 荷重 Pro		容量 記号	- 枠番 -	減速比	寸法図掲載頁			潤滑	
										CNHM CHHM	CNH CHH	CVVM	軸方向	
	r/min	N·m	kgf·m	N·m	kgf·m	N				kgf	H	V		
0.157	250	25	780	79.5	14700	1500	02	- 6130TC -	9251	-	-	68	G	G
0.157	250	25	940	95.8	14700	1500	02	- 6135TC -	9251	-	-	68	G	G
0.157	250	25	1230	125	16000	1630	02	- 6140TC -	9251	-	-	68	G	G
0.157	250	25	1370	140	15800	1610	02	- 6145TC -	9251	-	-	68	G	G
0.157	250	25	1760	179	22100	2250	02	- 6160TB -	9251	-	-	68	G	G
0.157	250	25	2100	214	22100	2250	02	- 6165TB -	9251	-	-	68	G	G
0.133	250	25	780	79.5	14700	1500	02	- 6130TC -	10933	-	-	68	G	G
0.133	250	25	940	95.8	14700	1500	02	- 6135TC -	10933	-	-	68	G	G
0.133	250	25	1230	125	16000	1630	02	- 6140TC -	10933	-	-	68	G	G
0.133	250	25	1370	140	15800	1610	02	- 6145TC -	10933	-	-	68	G	G
0.133	250	25	1760	179	22100	2250	02	- 6160TB -	10933	-	-	68	G	G
0.133	250	25	2100	214	22100	2250	02	- 6165TB -	10933	-	-	68	G	G
0.106	440	45	910	92.8	14700	1500	02	- 6130TC -	13629	-	-	68	G	G
0.106	440	45	1050	107	14700	1500	02	- 6135TC -	13629	-	-	68	G	G
0.106	440	45	1230	125	16000	1630	02	- 6140TC -	13629	-	-	68	G	G
0.106	440	45	1370	140	16000	1630	02	- 6145TC -	13629	-	-	68	G	G
0.106	440	45	1760	179	22100	2250	02	- 6160TB -	13629	-	-	68	G	G
0.106	440	45	2100	214	22100	2250	02	- 6165TB -	13629	-	-	68	G	G
0.0894	340	35	780	79.5	14700	1500	02	- 6130TC -	16211	-	-	68	G	G
0.0894	340	35	940	95.8	14700	1500	02	- 6135TC -	16211	-	-	68	G	G
0.0894	340	35	1230	125	16000	1630	02	- 6140TC -	16211	-	-	68	G	G
0.0894	340	35	1370	140	15700	1600	02	- 6145TC -	16211	-	-	68	G	G
0.0894	340	35	1740	177	22100	2250	02	- 6160TB -	16211	-	-	68	G	G
0.0894	340	35	2100	214	22100	2250	02	- 6165TB -	16211	-	-	68	G	G
0.0713	340	35	780	79.5	14700	1500	02	- 6130TC -	20339	-	-	68	G	G
0.0713	340	35	940	95.8	14700	1500	02	- 6135TC -	20339	-	-	68	G	G
0.0713	340	35	1230	125	16000	1630	02	- 6140TC -	20339	-	-	68	G	G
0.0713	340	35	1370	140	15700	1600	02	- 6145TC -	20339	-	-	68	G	G
0.0713	340	35	1740	177	22100	2250	02	- 6160TB -	20339	-	-	68	G	G
0.0713	340	35	2100	214	22100	2250	02	- 6165TB -	20339	-	-	68	G	G
0.0713	340	35	2530	258	29500	3010	02	- 6170TB -	20339	-	-	68	G	G
0.0713	340	35	3150	321	29500	3010	02	- 6175TB -	20339	-	-	68	G	G
0.0603	340	35	780	79.5	14700	1500	02	- 6130TC -	24037	-	-	68	G	G
0.0603	340	35	940	95.8	14700	1500	02	- 6135TC -	24037	-	-	68	G	G
0.0603	340	35	1230	125	16000	1630	02	- 6140TC -	24037	-	-	68	G	G
0.0603	340	35	1370	140	15700	1600	02	- 6145TC -	24037	-	-	68	G	G
0.0603	340	35	1740	177	22100	2250	02	- 6160TB -	24037	-	-	68	G	G
0.0603	340	35	2100	214	22100	2250	02	- 6165TB -	24037	-	-	68	G	G
0.0603	340	35	2530	258	29500	3010	02	- 6170TB -	24037	-	-	68	G	G
0.0603	340	35	3150	321	29500	3010	02	- 6175TB -	24037	-	-	68	G	G
0.0603	490	50	4060	414	41700	4250	02	- 6180TA -	24037	-	-	68	G	G
0.0603	490	50	5000	510	41700	4250	02	- 6185TA -	24037	-	-	68	G	G
0.0520	340	35	910	92.8	14700	1500	02	- 6130TC -	27907	-	-	68	G	G
0.0520	340	35	1050	107	14700	1500	02	- 6135TC -	27907	-	-	68	G	G
0.0520	340	35	1230	125	16000	1630	02	- 6140TC -	27907	-	-	68	G	G
0.0520	340	35	1370	140	16000	1630	02	- 6145TC -	27907	-	-	68	G	G
0.0520	340	35	1760	179	22100	2250	02	- 6160TB -	27907	-	-	68	G	G
0.0520	340	35	2100	214	22100	2250	02	- 6165TB -	27907	-	-	68	G	G
0.0520	340	35	2530	258	29500	3010	02	- 6170TB -	27907	-	-	68	G	G
0.0520	340	35	3150	321	29500	3010	02	- 6175TB -	27907	-	-	68	G	G
0.0520	490	50	4050	413	41700	4250	02	- 6180TA -	27907	-	-	68	G	G
0.0520	490	50	5000	510	41600	4240	02	- 6185TA -	27907	-	-	68	G	G

- 注) 1. モータ回転数 n₁ は代表値です。詳細はサイクロ減速機カタログ技術資料をご参照ください。
 2. 出力回転数 n₂ は n₂ = n₁ / 減速比 で算出しています。
 3. 低速軸許容ラジアル荷重 Pro は、出力軸中央の値です。低速軸中央より外側にかかる場合およびスラスト荷重のチェックは、サイクロ減速機カタログ技術資料をご参照ください。
 4. 潤滑方式の記号 G: グリース潤滑 LG: 長寿命グリース PB: 油浴式潤滑 P: 強制油潤滑 TP: 電動ポンプ付強制油潤滑

0.2kW	周波数	Hz	60Hz
	モータ極数	P	4
	モータ回転数 n ₁	r/min	1750

出力 回転数 n ₂	最小設定トルク		最大設定トルク		低速軸許容ラジアル 荷重 Pro		容量 記号	- 枠番	- 減速比	寸法図掲載頁			潤滑			
										CNHM CHHM	CNH CHH	CVVM	軸方向			
	r/min	N-m	kgf-m	N-m	kgf-m	N				kgf	H	V				
0.189	250	25	780	79.5	14700	1500	02	-	6130TC	-	9251	-	-	68	G	G
0.189	250	25	940	95.8	14700	1500	02	-	6135TC	-	9251	-	-	68	G	G
0.189	250	25	1230	125	16000	1630	02	-	6140TC	-	9251	-	-	68	G	G
0.189	250	25	1370	140	15800	1610	02	-	6145TC	-	9251	-	-	68	G	G
0.189	250	25	1760	179	22100	2250	02	-	6160TB	-	9251	-	-	68	G	G
0.189	250	25	2100	214	22100	2250	02	-	6165TB	-	9251	-	-	68	G	G
0.160	250	25	780	79.5	14700	1500	02	-	6130TC	-	10933	-	-	68	G	G
0.160	250	25	940	95.8	14700	1500	02	-	6135TC	-	10933	-	-	68	G	G
0.160	250	25	1230	125	16000	1630	02	-	6140TC	-	10933	-	-	68	G	G
0.160	250	25	1370	140	15800	1610	02	-	6145TC	-	10933	-	-	68	G	G
0.160	250	25	1760	179	22100	2250	02	-	6160TB	-	10933	-	-	68	G	G
0.160	250	25	2100	214	22100	2250	02	-	6165TB	-	10933	-	-	68	G	G
0.128	440	45	910	92.8	14700	1500	02	-	6130TC	-	13629	-	-	68	G	G
0.128	440	45	1050	107	14700	1500	02	-	6135TC	-	13629	-	-	68	G	G
0.128	440	45	1230	125	16000	1630	02	-	6140TC	-	13629	-	-	68	G	G
0.128	440	45	1370	140	16000	1630	02	-	6145TC	-	13629	-	-	68	G	G
0.128	440	45	1760	179	22100	2250	02	-	6160TB	-	13629	-	-	68	G	G
0.128	440	45	2100	214	22100	2250	02	-	6165TB	-	13629	-	-	68	G	G
0.108	340	35	780	79.5	14700	1500	02	-	6130TC	-	16211	-	-	68	G	G
0.108	340	35	940	95.8	14700	1500	02	-	6135TC	-	16211	-	-	68	G	G
0.108	340	35	1230	125	16000	1630	02	-	6140TC	-	16211	-	-	68	G	G
0.108	340	35	1370	140	15700	1600	02	-	6145TC	-	16211	-	-	68	G	G
0.108	340	35	1740	177	22100	2250	02	-	6160TB	-	16211	-	-	68	G	G
0.108	340	35	2100	214	22100	2250	02	-	6165TB	-	16211	-	-	68	G	G
0.0860	340	35	780	79.5	14700	1500	02	-	6130TC	-	20339	-	-	68	G	G
0.0860	340	35	940	95.8	14700	1500	02	-	6135TC	-	20339	-	-	68	G	G
0.0860	340	35	1230	125	16000	1630	02	-	6140TC	-	20339	-	-	68	G	G
0.0860	340	35	1370	140	15700	1600	02	-	6145TC	-	20339	-	-	68	G	G
0.0860	340	35	1740	177	22100	2250	02	-	6160TB	-	20339	-	-	68	G	G
0.0860	340	35	2100	214	22100	2250	02	-	6165TB	-	20339	-	-	68	G	G
0.0860	340	35	2530	258	29500	3010	02	-	6170TB	-	20339	-	-	68	G	G
0.0860	340	35	3150	321	29500	3010	02	-	6175TB	-	20339	-	-	68	G	G
0.0728	340	35	780	79.5	14700	1500	02	-	6130TC	-	24037	-	-	68	G	G
0.0728	340	35	940	95.8	14700	1500	02	-	6135TC	-	24037	-	-	68	G	G
0.0728	340	35	1230	125	16000	1630	02	-	6140TC	-	24037	-	-	68	G	G
0.0728	340	35	1370	140	15700	1600	02	-	6145TC	-	24037	-	-	68	G	G
0.0728	340	35	1740	177	22100	2250	02	-	6160TB	-	24037	-	-	68	G	G
0.0728	340	35	2100	214	22100	2250	02	-	6165TB	-	24037	-	-	68	G	G
0.0728	340	35	2530	258	29500	3010	02	-	6170TB	-	24037	-	-	68	G	G
0.0728	340	35	3150	321	29500	3010	02	-	6175TB	-	24037	-	-	68	G	G
0.0728	490	50	4060	414	41700	4250	02	-	6180TA	-	24037	-	-	68	G	G
0.0728	490	50	5000	510	41700	4250	02	-	6185TA	-	24037	-	-	68	G	G
0.0627	340	35	910	92.8	14700	1500	02	-	6130TC	-	27907	-	-	68	G	G
0.0627	340	35	1050	107	14700	1500	02	-	6135TC	-	27907	-	-	68	G	G
0.0627	340	35	1230	125	16000	1630	02	-	6140TC	-	27907	-	-	68	G	G
0.0627	340	35	1370	140	16000	1630	02	-	6145TC	-	27907	-	-	68	G	G
0.0627	340	35	1760	179	22100	2250	02	-	6160TB	-	27907	-	-	68	G	G
0.0627	340	35	2100	214	22100	2250	02	-	6165TB	-	27907	-	-	68	G	G
0.0627	340	35	2530	258	29500	3010	02	-	6170TB	-	27907	-	-	68	G	G
0.0627	340	35	3150	321	29500	3010	02	-	6175TB	-	27907	-	-	68	G	G
0.0627	490	50	4050	413	41700	4250	02	-	6180TA	-	27907	-	-	68	G	G
0.0627	490	50	5000	510	41600	4240	02	-	6185TA	-	27907	-	-	68	G	G

5. ◇印の機種は、連結台付又は、台板付となりますのでご照会ください。
 6. レデューサ（両軸形）の選定は、ギヤモータ（モータ直結形）に準じて本表より選定してください。

0.2kW	周波数	Hz	50Hz
	モータ極数	P	4
	モータ回転数 n ₁	r/min	1450

出力 回転数 n ₂	最小設定トルク		最大設定トルク		低速軸許容ラジアル 荷重 Pro		容量 記号	- 枠番 -	減速比	寸法図掲載頁			潤滑			
	r/min	N-m	kgf-m	N-m	kgf-m	N				kgf	CNHM CHHM	CNH CHH	CVVM	軸方向		
														H	V	
0.0461	340	35	780	79.5	14700	1500	02	-	6130TC	-	31433	-	-	68	G	G
0.0461	340	35	940	95.8	14700	1500	02	-	6135TC	-	31433	-	-	68	G	G
0.0461	340	35	1230	125	16000	1630	02	-	6140TC	-	31433	-	-	68	G	G
0.0461	340	35	1370	140	15700	1600	02	-	6145TC	-	31433	-	-	68	G	G
0.0461	340	35	1740	177	22100	2250	02	-	6160TB	-	31433	-	-	68	G	G
0.0461	340	35	2100	214	22100	2250	02	-	6165TB	-	31433	-	-	68	G	G
0.0461	340	35	2530	258	29500	3010	02	-	6170TB	-	31433	-	-	68	G	G
0.0461	340	35	3150	321	29500	3010	02	-	6175TB	-	31433	-	-	68	G	G
0.0461	490	50	4060	414	41700	4250	02	-	6180TA	-	31433	-	-	68	G	G
0.0461	490	50	5000	510	41700	4250	02	-	6185TA	-	31433	-	-	68	G	G
0.0379	340	35	910	92.8	14700	1500	02	-	6130TC	-	38291	-	-	68	G	G
0.0379	340	35	1050	107	14700	1500	02	-	6135TC	-	38291	-	-	68	G	G
0.0379	340	35	1230	125	16000	1630	02	-	6140TC	-	38291	-	-	68	G	G
0.0379	340	35	1370	140	16000	1630	02	-	6145TC	-	38291	-	-	68	G	G
0.0379	340	35	1760	179	22100	2250	02	-	6160TB	-	38291	-	-	68	G	G
0.0379	340	35	2100	214	22100	2250	02	-	6165TB	-	38291	-	-	68	G	G
0.0379	340	35	2530	258	29500	3010	02	-	6170TB	-	38291	-	-	68	G	G
0.0379	340	35	3150	321	29500	3010	02	-	6175TB	-	38291	-	-	68	G	G
0.0379	490	50	4050	413	41700	4250	02	-	6180TA	-	38291	-	-	68	G	G
0.0379	490	50	5000	510	41600	4240	02	-	6185TA	-	38291	-	-	68	G	G
0.0336	340	35	910	92.8	14700	1500	02	-	6130TC	-	43129	-	-	68	G	G
0.0336	340	35	1050	107	14700	1500	02	-	6135TC	-	43129	-	-	68	G	G
0.0336	340	35	1230	125	16000	1630	02	-	6140TC	-	43129	-	-	68	G	G
0.0336	340	35	1370	140	16000	1630	02	-	6145TC	-	43129	-	-	68	G	G
0.0336	340	35	1760	179	22100	2250	02	-	6160TB	-	43129	-	-	68	G	G
0.0336	340	35	2100	214	22100	2250	02	-	6165TB	-	43129	-	-	68	G	G
0.0336	340	35	2530	258	29500	3010	02	-	6170TB	-	43129	-	-	68	G	G
0.0336	340	35	3150	321	29500	3010	02	-	6175TB	-	43129	-	-	68	G	G
0.0336	490	50	4050	413	41700	4250	02	-	6180TA	-	43129	-	-	68	G	G
0.0336	490	50	5000	510	41600	4240	02	-	6185TA	-	43129	-	-	68	G	G
0.0270	340	35	780	79.5	14700	1500	02	-	6130TC	-	53621	-	-	68	G	G
0.0270	340	35	940	95.8	14700	1500	02	-	6135TC	-	53621	-	-	68	G	G
0.0270	340	35	1230	125	16000	1630	02	-	6140TC	-	53621	-	-	68	G	G
0.0270	340	35	1370	140	15700	1600	02	-	6145TC	-	53621	-	-	68	G	G
0.0270	340	35	1740	177	22100	2250	02	-	6160TB	-	53621	-	-	68	G	G
0.0270	340	35	2100	214	22100	2250	02	-	6165TB	-	53621	-	-	68	G	G
0.0270	340	35	2530	258	29500	3010	02	-	6170TB	-	53621	-	-	68	G	G
0.0270	340	35	3150	321	29500	3010	02	-	6175TB	-	53621	-	-	68	G	G
0.0270	490	50	4060	414	41700	4250	02	-	6180TA	-	53621	-	-	68	G	G
0.0270	490	50	5000	510	41700	4250	02	-	6185TA	-	53621	-	-	68	G	G
0.0245	340	35	910	92.8	14700	1500	02	-	6130TC	-	59177	-	-	68	G	G
0.0245	340	35	1050	107	14700	1500	02	-	6135TC	-	59177	-	-	68	G	G
0.0245	340	35	1230	125	16000	1630	02	-	6140TC	-	59177	-	-	68	G	G
0.0245	340	35	1370	140	16000	1630	02	-	6145TC	-	59177	-	-	68	G	G
0.0245	340	35	1760	179	22100	2250	02	-	6160TB	-	59177	-	-	68	G	G
0.0245	340	35	2100	214	22100	2250	02	-	6165TB	-	59177	-	-	68	G	G
0.0245	340	35	2530	258	29500	3010	02	-	6170TB	-	59177	-	-	68	G	G
0.0245	340	35	3150	321	29500	3010	02	-	6175TB	-	59177	-	-	68	G	G
0.0245	490	50	4050	413	41700	4250	02	-	6180TA	-	59177	-	-	68	G	G
0.0245	490	50	5000	510	41600	4240	02	-	6185TA	-	59177	-	-	68	G	G

- 注) 1. モータ回転数 n₁ は代表値です。詳細はサイクロ減速機カタログ技術資料をご参照ください。
2. 出力回転数 n₂ は n₂ = n₁ / 減速比 で算出しています。
3. 低速軸許容ラジアル荷重 Pro は、出力軸中央の値です。低速軸中央より外側にかかる場合およびスラスト荷重のチェックは、サイクロ減速機カタログ技術資料をご参照ください。
4. 潤滑方式の記号 G: グリース潤滑 LG: 長寿命グリース PB: 油浴式潤滑 P: 強制油潤滑 TP: 電動ポンプ付強制油潤滑

0.2kW	周波数	Hz	60Hz
	モータ極数	P	4
	モータ回転数 n ₁	r/min	1450

出力 回転数 n ₂	最小設定トルク		最大設定トルク		低速軸許容ラジアル 荷重 Pro		容量 記号	- 枠番	- 減速比	寸法図掲載頁			潤滑			
	r/min	N-m	kgf-m	N-m	kgf-m	N				kgf	CNHM CHHM	CNH CHH	CVVM	軸方向		
														H	V	
0.0557	340	35	780	79.5	14700	1500	02	-	6130TC	-	31433	-	-	68	G	G
0.0557	340	35	940	95.8	14700	1500	02	-	6135TC	-	31433	-	-	68	G	G
0.0557	340	35	1230	125	16000	1630	02	-	6140TC	-	31433	-	-	68	G	G
0.0557	340	35	1370	140	15700	1600	02	-	6145TC	-	31433	-	-	68	G	G
0.0557	340	35	1740	177	22100	2250	02	-	6160TB	-	31433	-	-	68	G	G
0.0557	340	35	2100	214	22100	2250	02	-	6165TB	-	31433	-	-	68	G	G
0.0557	340	35	2530	258	29500	3010	02	-	6170TB	-	31433	-	-	68	G	G
0.0557	340	35	3150	321	29500	3010	02	-	6175TB	-	31433	-	-	68	G	G
0.0557	490	50	4060	414	41700	4250	02	-	6180TA	-	31433	-	-	68	G	G
0.0557	490	50	5000	510	41700	4250	02	-	6185TA	-	31433	-	-	68	G	G
0.0457	340	35	910	92.8	14700	1500	02	-	6130TC	-	38291	-	-	68	G	G
0.0457	340	35	1050	107	14700	1500	02	-	6135TC	-	38291	-	-	68	G	G
0.0457	340	35	1230	125	16000	1630	02	-	6140TC	-	38291	-	-	68	G	G
0.0457	340	35	1370	140	16000	1630	02	-	6145TC	-	38291	-	-	68	G	G
0.0457	340	35	1760	179	22100	2250	02	-	6160TB	-	38291	-	-	68	G	G
0.0457	340	35	2100	214	22100	2250	02	-	6165TB	-	38291	-	-	68	G	G
0.0457	340	35	2530	258	29500	3010	02	-	6170TB	-	38291	-	-	68	G	G
0.0457	340	35	3150	321	29500	3010	02	-	6175TB	-	38291	-	-	68	G	G
0.0457	490	50	4050	413	41700	4250	02	-	6180TA	-	38291	-	-	68	G	G
0.0457	490	50	5000	510	41600	4240	02	-	6185TA	-	38291	-	-	68	G	G
0.0406	340	35	910	92.8	14700	1500	02	-	6130TC	-	43129	-	-	68	G	G
0.0406	340	35	1050	107	14700	1500	02	-	6135TC	-	43129	-	-	68	G	G
0.0406	340	35	1230	125	16000	1630	02	-	6140TC	-	43129	-	-	68	G	G
0.0406	340	35	1370	140	16000	1630	02	-	6145TC	-	43129	-	-	68	G	G
0.0406	340	35	1760	179	22100	2250	02	-	6160TB	-	43129	-	-	68	G	G
0.0406	340	35	2100	214	22100	2250	02	-	6165TB	-	43129	-	-	68	G	G
0.0406	340	35	2530	258	29500	3010	02	-	6170TB	-	43129	-	-	68	G	G
0.0406	340	35	3150	321	29500	3010	02	-	6175TB	-	43129	-	-	68	G	G
0.0406	490	50	4050	413	41700	4250	02	-	6180TA	-	43129	-	-	68	G	G
0.0406	490	50	5000	510	41600	4240	02	-	6185TA	-	43129	-	-	68	G	G
0.0326	340	35	780	79.5	14700	1500	02	-	6130TC	-	53621	-	-	68	G	G
0.0326	340	35	940	95.8	14700	1500	02	-	6135TC	-	53621	-	-	68	G	G
0.0326	340	35	1230	125	16000	1630	02	-	6140TC	-	53621	-	-	68	G	G
0.0326	340	35	1370	140	15700	1600	02	-	6145TC	-	53621	-	-	68	G	G
0.0326	340	35	1740	177	22100	2250	02	-	6160TB	-	53621	-	-	68	G	G
0.0326	340	35	2100	214	22100	2250	02	-	6165TB	-	53621	-	-	68	G	G
0.0326	340	35	2530	258	29500	3010	02	-	6170TB	-	53621	-	-	68	G	G
0.0326	340	35	3150	321	29500	3010	02	-	6175TB	-	53621	-	-	68	G	G
0.0326	490	50	4060	414	41700	4250	02	-	6180TA	-	53621	-	-	68	G	G
0.0326	490	50	5000	510	41700	4250	02	-	6185TA	-	53621	-	-	68	G	G
0.0296	340	35	910	92.8	14700	1500	02	-	6130TC	-	59177	-	-	68	G	G
0.0296	340	35	1050	107	14700	1500	02	-	6135TC	-	59177	-	-	68	G	G
0.0296	340	35	1230	125	16000	1630	02	-	6140TC	-	59177	-	-	68	G	G
0.0296	340	35	1370	140	16000	1630	02	-	6145TC	-	59177	-	-	68	G	G
0.0296	340	35	1760	179	22100	2250	02	-	6160TB	-	59177	-	-	68	G	G
0.0296	340	35	2100	214	22100	2250	02	-	6165TB	-	59177	-	-	68	G	G
0.0296	340	35	2530	258	29500	3010	02	-	6170TB	-	59177	-	-	68	G	G
0.0296	340	35	3150	321	29500	3010	02	-	6175TB	-	59177	-	-	68	G	G
0.0296	490	50	4050	413	41700	4250	02	-	6180TA	-	59177	-	-	68	G	G
0.0296	490	50	5000	510	41600	4240	02	-	6185TA	-	59177	-	-	68	G	G

5. ◇印の機種は、連結台付又は、台板付となりますのでご照会ください。
 6. レデューサ（両軸形）の選定は、ギヤモータ（モータ直結形）に準じて本表より選定してください。

0.2kW	周波数	Hz	50Hz
	モータ極数	P	4
	モータ回転数 n ₁	r/min	1450

出力 回転数 n ₂	最小設定トルク		最大設定トルク		低速軸許容ラジアル 荷重 Pro		容量 記号	- 枠番 -	減速比	寸法図掲載頁			潤滑	
										CNHM CHHM	CNH CHH	CVVM	軸方向	
	r/min	N-m	kgf-m	N-m	kgf-m	N				kgf	H	V		
0.0197	340	35	910	92.8	14700	1500	02	- 6130TC -	73573	-	-	68	G	G
0.0197	340	35	1050	107	14700	1500	02	- 6135TC -	73573	-	-	68	G	G
0.0197	340	35	1230	125	16000	1630	02	- 6140TC -	73573	-	-	68	G	G
0.0197	340	35	1370	140	16000	1630	02	- 6145TC -	73573	-	-	68	G	G
0.0197	340	35	1760	179	22100	2250	02	- 6160TB -	73573	-	-	68	G	G
0.0197	340	35	2100	214	22100	2250	02	- 6165TB -	73573	-	-	68	G	G
0.0197	340	35	2530	258	29500	3010	02	- 6170TB -	73573	-	-	68	G	G
0.0197	340	35	3150	321	29500	3010	02	- 6175TB -	73573	-	-	68	G	G
0.0197	490	50	4050	413	41700	4250	02	- 6180TA -	73573	-	-	68	G	G
0.0197	490	50	5000	510	41600	4240	02	- 6185TA -	73573	-	-	68	G	G
0.0182	340	35	780	79.5	14700	1500	02	- 6130TC -	79507	-	-	68	G	G
0.0182	340	35	940	95.8	14700	1500	02	- 6135TC -	79507	-	-	68	G	G
0.0182	340	35	1230	125	16000	1630	02	- 6140TC -	79507	-	-	68	G	G
0.0182	340	35	1370	140	15700	1600	02	- 6145TC -	79507	-	-	68	G	G
0.0182	340	35	1740	177	22100	2250	02	- 6160TB -	79507	-	-	68	G	G
0.0182	340	35	2100	214	22100	2250	02	- 6165TB -	79507	-	-	68	G	G
0.0182	340	35	2530	258	29500	3010	02	- 6170TB -	79507	-	-	68	G	G
0.0182	340	35	3150	321	29500	3010	02	- 6175TB -	79507	-	-	68	G	G
0.0182	490	50	4060	414	41700	4250	02	- 6180TA -	79507	-	-	68	G	G
0.0182	490	50	5000	510	41700	4250	02	- 6185TA -	79507	-	-	68	G	G
0.0182	980	100	6380	650	59000	6010	02	- 6190TA -	79507	-	-	68	G	G
0.0182	980	100	7960	811	59000	6010	02	- 6195TA -	79507	-	-	68	G	G
0.0182	2160	220	9300	948	84100	8570	02	- 6205TD -	79507	-	-	68	G	G
0.0133	340	35	910	92.8	14700	1500	02	- 6130TC -	109091	-	-	68	G	G
0.0133	340	35	1050	107	14700	1500	02	- 6135TC -	109091	-	-	68	G	G
0.0133	340	35	1230	125	16000	1630	02	- 6140TC -	109091	-	-	68	G	G
0.0133	340	35	1370	140	16000	1630	02	- 6145TC -	109091	-	-	68	G	G
0.0133	340	35	1760	179	22100	2250	02	- 6160TB -	109091	-	-	68	G	G
0.0133	340	35	2100	214	22100	2250	02	- 6165TB -	109091	-	-	68	G	G
0.0133	340	35	2530	258	29500	3010	02	- 6170TB -	109091	-	-	68	G	G
0.0133	340	35	3150	321	29500	3010	02	- 6175TB -	109091	-	-	68	G	G
0.0133	490	50	4050	413	41700	4250	02	- 6180TA -	109091	-	-	68	G	G
0.0133	490	50	5000	510	41600	4240	02	- 6185TA -	109091	-	-	68	G	G
0.0133	980	100	6380	650	58600	5970	02	- 6190TA -	109091	-	-	68	G	G
0.0133	980	100	7960	811	58100	5920	02	- 6195TA -	109091	-	-	68	G	G
0.0133	2160	220	9300	948	84100	8570	02	- 6205TD -	109091	-	-	68	G	G
0.0133	2650	270	12700	1290	104000	10600	02	- 6215TB -	109091	-	-	68	G	G
0.00969	340	35	910	92.8	14700	1500	02	- 6130TC -	149683	-	-	68	G	G
0.00969	340	35	1050	107	14700	1500	02	- 6135TC -	149683	-	-	68	G	G
0.00969	340	35	1230	125	16000	1630	02	- 6140TC -	149683	-	-	68	G	G
0.00969	340	35	1370	140	16000	1630	02	- 6145TC -	149683	-	-	68	G	G
0.00969	340	35	1760	179	22100	2250	02	- 6160TB -	149683	-	-	68	G	G
0.00969	340	35	2100	214	22100	2250	02	- 6165TB -	149683	-	-	68	G	G
0.00969	340	35	2530	258	29500	3010	02	- 6170TB -	149683	-	-	68	G	G
0.00969	340	35	3150	321	29500	3010	02	- 6175TB -	149683	-	-	68	G	G
0.00969	490	50	4050	413	41700	4250	02	- 6180TA -	149683	-	-	68	G	G
0.00969	490	50	5000	510	41600	4240	02	- 6185TA -	149683	-	-	68	G	G
0.00969	980	100	6380	650	58600	5970	02	- 6190TA -	149683	-	-	68	G	G
0.00969	980	100	7960	811	58100	5920	02	- 6195TA -	149683	-	-	68	G	G
0.00969	2160	220	9300	948	84100	8570	02	- 6205TD -	149683	-	-	68	G	G
0.00969	2650	270	12700	1290	104000	10600	02	- 6215TB -	149683	-	-	68	G	G

注) 1. モータ回転数 n₁ は代表値です。詳細はサイクロ減速機カタログ技術資料をご参照ください。
2. 出力回転数 n₂ は n₂ = n₁ / 減速比 で算出しています。
3. 低速軸許容ラジアル荷重 Pro は、出力軸中央の値です。低速軸中央より外側にかかる場合およびスラスト荷重のチェックは、サイクロ減速機カタログ技術資料をご参照ください。
4. 潤滑方式の記号 G: グリース潤滑 LG: 長寿命グリース PB: 油浴式潤滑 P: 強制油潤滑 TP: 電動ポンプ付強制油潤滑

0.2kW	周波数	Hz	60Hz
	モータ極数	P	4
	モータ回転数 n ₁	r/min	1750

出力 回転数 n ₂	最小設定トルク		最大設定トルク		低速軸許容ラジアル 荷重 Pro		容量 記号	- 枠番 -	減速比	寸法図掲載頁			潤滑		
	r/min	N-m	kgf-m	N-m	kgf-m	N				kgf	CNHM CHHM	CNH CHH	CVVM	軸方向	
														H	V
0.0238	340	35	910	92.8	14700	1500	02	- 6130TC -	73573	-	-	68	G	G	
0.0238	340	35	1050	107	14700	1500	02	- 6135TC -	73573	-	-	68	G	G	
0.0238	340	35	1230	125	16000	1630	02	- 6140TC -	73573	-	-	68	G	G	
0.0238	340	35	1370	140	16000	1630	02	- 6145TC -	73573	-	-	68	G	G	
0.0238	340	35	1760	179	22100	2250	02	- 6160TB -	73573	-	-	68	G	G	
0.0238	340	35	2100	214	22100	2250	02	- 6165TB -	73573	-	-	68	G	G	
0.0238	340	35	2530	258	29500	3010	02	- 6170TB -	73573	-	-	68	G	G	
0.0238	340	35	3150	321	29500	3010	02	- 6175TB -	73573	-	-	68	G	G	
0.0238	490	50	4050	413	41700	4250	02	- 6180TA -	73573	-	-	68	G	G	
0.0238	490	50	5000	510	41600	4240	02	- 6185TA -	73573	-	-	68	G	G	
0.0220	340	35	780	79.5	14700	1500	02	- 6130TC -	79507	-	-	68	G	G	
0.0220	340	35	940	95.8	14700	1500	02	- 6135TC -	79507	-	-	68	G	G	
0.0220	340	35	1230	125	16000	1630	02	- 6140TC -	79507	-	-	68	G	G	
0.0220	340	35	1370	140	15700	1600	02	- 6145TC -	79507	-	-	68	G	G	
0.0220	340	35	1740	177	22100	2250	02	- 6160TB -	79507	-	-	68	G	G	
0.0220	340	35	2100	214	22100	2250	02	- 6165TB -	79507	-	-	68	G	G	
0.0220	340	35	2530	258	29500	3010	02	- 6170TB -	79507	-	-	68	G	G	
0.0220	340	35	3150	321	29500	3010	02	- 6175TB -	79507	-	-	68	G	G	
0.0220	490	50	4060	414	41700	4250	02	- 6180TA -	79507	-	-	68	G	G	
0.0220	490	50	5000	510	41700	4250	02	- 6185TA -	79507	-	-	68	G	G	
0.0220	980	100	6380	650	59000	6010	02	- 6190TA -	79507	-	-	68	G	G	
0.0220	980	100	7960	811	59000	6010	02	- 6195TA -	79507	-	-	68	G	G	
0.0220	2160	220	9300	948	84100	8570	02	- 6205TD -	79507	-	-	68	G	G	
0.0160	340	35	910	92.8	14700	1500	02	- 6130TC -	109091	-	-	68	G	G	
0.0160	340	35	1050	107	14700	1500	02	- 6135TC -	109091	-	-	68	G	G	
0.0160	340	35	1230	125	16000	1630	02	- 6140TC -	109091	-	-	68	G	G	
0.0160	340	35	1370	140	16000	1630	02	- 6145TC -	109091	-	-	68	G	G	
0.0160	340	35	1760	179	22100	2250	02	- 6160TB -	109091	-	-	68	G	G	
0.0160	340	35	2100	214	22100	2250	02	- 6165TB -	109091	-	-	68	G	G	
0.0160	340	35	2530	258	29500	3010	02	- 6170TB -	109091	-	-	68	G	G	
0.0160	340	35	3150	321	29500	3010	02	- 6175TB -	109091	-	-	68	G	G	
0.0160	490	50	4050	413	41700	4250	02	- 6180TA -	109091	-	-	68	G	G	
0.0160	490	50	5000	510	41600	4240	02	- 6185TA -	109091	-	-	68	G	G	
0.0160	980	100	6380	650	58600	5970	02	- 6190TA -	109091	-	-	68	G	G	
0.0160	980	100	7960	811	58100	5920	02	- 6195TA -	109091	-	-	68	G	G	
0.0160	2160	220	9300	948	84100	8570	02	- 6205TD -	109091	-	-	68	G	G	
0.0160	2650	270	12700	1290	104000	10600	02	- 6215TB -	109091	-	-	68	G	G	
0.0117	340	35	910	92.8	14700	1500	02	- 6130TC -	149683	-	-	68	G	G	
0.0117	340	35	1050	107	14700	1500	02	- 6135TC -	149683	-	-	68	G	G	
0.0117	340	35	1230	125	16000	1630	02	- 6140TC -	149683	-	-	68	G	G	
0.0117	340	35	1370	140	16000	1630	02	- 6145TC -	149683	-	-	68	G	G	
0.0117	340	35	1760	179	22100	2250	02	- 6160TB -	149683	-	-	68	G	G	
0.0117	340	35	2100	214	22100	2250	02	- 6165TB -	149683	-	-	68	G	G	
0.0117	340	35	2530	258	29500	3010	02	- 6170TB -	149683	-	-	68	G	G	
0.0117	340	35	3150	321	29500	3010	02	- 6175TB -	149683	-	-	68	G	G	
0.0117	490	50	4050	413	41700	4250	02	- 6180TA -	149683	-	-	68	G	G	
0.0117	490	50	5000	510	41600	4240	02	- 6185TA -	149683	-	-	68	G	G	
0.0117	980	100	6380	650	58600	5970	02	- 6190TA -	149683	-	-	68	G	G	
0.0117	980	100	7960	811	58100	5920	02	- 6195TA -	149683	-	-	68	G	G	
0.0117	2160	220	9300	948	84100	8570	02	- 6205TD -	149683	-	-	68	G	G	
0.0117	2650	270	12700	1290	104000	10600	02	- 6215TB -	149683	-	-	68	G	G	

5. ◇印の機種は、連結台付又は、台板付となりますのでご照会ください。
 6. レデューサ（両軸形）の選定は、ギヤモータ（モータ直結形）に準じて本表より選定してください。

0.2kW	周波数 Hz	50Hz
	モータ極数 P	4
	モータ回転数 n ₁ r/min	1450

出力 回転数 n ₂	最小設定トルク		最大設定トルク		低速軸許容ラジアル 荷重 Pro		容量 記号	- 枠番 -	減速比	寸法図掲載頁			潤滑		
	r/min	N-m	kgf-m	N-m	kgf-m	N				kgf	CNHM CHHM	CNH CHH	CVVM	軸方向	
														H	V
0.00325	340	35	845	86.1	14700	1500	02	- 6130TC -	446571	-	-	68	G	G	
0.00325	340	35	975	99.4	14700	1500	02	- 6135TC -	446571	-	-	68	G	G	
0.00325	340	35	1230	125	16000	1630	02	- 6140TC -	446571	-	-	68	G	G	
0.00325	340	35	1760	179	22100	2250	02	- 6160TB -	446571	-	-	68	G	G	
0.00325	340	35	2050	209	21800	2220	02	- 6165TB -	446571	-	-	68	G	G	
0.00325	340	35	2530	258	29500	3010	02	- 6170TB -	446571	-	-	68	G	G	
0.00325	340	35	3150	321	29500	3010	02	- 6175TB -	446571	-	-	68	G	G	
0.00325	540	55	4060	414	41700	4250	02	- 6180TA -	446571	-	-	68	G	G	
0.00325	540	55	5000	510	41700	4250	02	- 6185TA -	446571	-	-	68	G	G	
0.00325	980	100	6380	650	58900	6000	02	- 6190TA -	446571	-	-	68	G	G	
0.00325	980	100	7960	811	58400	5950	02	- 6195TA -	446571	-	-	68	G	G	
0.00325	2650	270	11300	1150	104000	10600	02	- 6215TB -	446571	-	-	68	G	G	
0.00220	1960	200	4060	414	41700	4250	02	- 6180TC -	658503	-	-	68	G	G	
0.00220	1960	200	5000	510	41700	4250	02	- 6185TC -	658503	-	-	68	G	G	
0.00220	1960	200	6380	650	58900	6000	02	- 6190TD -	658503	-	-	68	G	G	
0.00220	1960	200	7960	811	58400	5950	02	- 6195TD -	658503	-	-	68	G	G	
0.00220	2650	270	11300	1150	104000	10600	02	- 6215TB -	658503	-	-	68	G	G	

0.4kW	周波数 Hz	50Hz
	モータ極数 P	4
	モータ回転数 n ₁ r/min	1450

出力 回転数 n ₂	最小設定トルク		最大設定トルク		低速軸許容ラジアル 荷重 Pro		容量 記号	- 枠番 -	減速比	寸法図掲載頁			潤滑		
	r/min	N-m	kgf-m	N-m	kgf-m	N				kgf	CNHM CHHM	CNH CHH	CVVM	軸方向	
														H	V
28.4	50	5	120	12.2	5400	550	05	- 6100 -	51	60	72	-	LG	LG	
24.6	50	5	135	13.8	5400	550	05	- 6100 -	59	60	72	-	LG	LG	
20.4	50	5	165	16.8	5400	550	05	- 6105 -	71	60	72	-	LG	LG	
16.7	50	5	205	20.9	5400	550	05	- 6105 -	87	60	72	-	LG	LG	
5.31	200	20	590	60.1	14700	1500	05	- 6130DC -	273	63	73	-	G	G	
4.55	250	25	690	70.3	14700	1500	05	- 6130DC -	319	63	73	-	G	G	
3.85	250	25	780	79.5	14700	1500	05	- 6130DC -	377	63	73	-	G	G	
3.85	250	25	815	83.1	14700	1500	05	- 6135DC -	377	63	73	-	G	G	
3.07	340	35	780	79.5	14700	1500	05	- 6130DC -	473	63	73	-	G	G	
3.07	340	35	940	95.8	14700	1500	05	- 6135DC -	473	63	73	-	G	G	
3.07	340	35	1020	104	16000	1630	05	- 6140DC -	473	63	73	-	G	G	
2.59	340	35	780	79.5	14700	1500	05	- 6130DC -	559	63	73	-	G	G	
2.59	340	35	940	95.8	14700	1500	05	- 6135DC -	559	63	73	-	G	G	
2.59	340	35	1210	123	16000	1630	05	- 6140DC -	559	63	73	-	G	G	
2.23	440	45	910	92.8	14700	1500	05	- 6130DC -	649	63	73	-	G	G	
2.23	440	45	1050	107	14700	1500	05	- 6135DC -	649	63	73	-	G	G	
2.23	440	45	1230	125	16000	1630	05	- 6140DC -	649	63	73	-	G	G	
2.23	440	45	1370	140	16000	1630	05	- 6145DC -	649	63	73	-	G	G	
2.23	440	45	1400	143	22100	2250	05	- 6160DB -	649	63	73	-	G	G	
1.98	340	35	780	79.5	14700	1500	05	- 6130DC -	731	63	73	-	G	G	
1.98	340	35	940	95.8	14700	1500	05	- 6135DC -	731	63	73	-	G	G	
1.98	340	35	1230	125	16000	1630	05	- 6140DC -	731	63	73	-	G	G	
1.98	340	35	1370	140	15700	1600	05	- 6145DC -	731	63	73	-	G	G	
1.98	340	35	1580	161	22100	2250	05	- 6160DB -	731	63	73	-	G	G	
1.72	250	25	780	79.5	14700	1500	05	- 6130DC -	841	63	73	-	G	G	
1.72	250	25	940	95.8	14700	1500	05	- 6135DC -	841	63	73	-	G	G	
1.72	250	25	1230	125	16000	1630	05	- 6140DC -	841	63	73	-	G	G	
1.72	250	25	1370	140	15800	1610	05	- 6145DC -	841	63	73	-	G	G	
1.72	250	25	1760	179	22100	2250	05	- 6160DB -	841	63	73	-	G	G	
1.72	250	25	1820	186	22100	2250	05	- 6165DB -	841	63	73	-	G	G	

- 注) 1. モータ回転数 n₁ は代表値です。詳細はサイクロ減速機カタログ技術資料をご参照ください。
2. 出力回転数 n₂ は n₂ = n₁ / 減速比 で算出しています。
3. 低速軸許容ラジアル荷重 Pro は、出力軸中央の値です。低速軸中央より外側にかかる場合およびスラスト荷重のチェックは、サイクロ減速機カタログ技術資料をご参照ください。
4. 潤滑方式の記号 G: グリース潤滑 LG: 長寿命グリース PB: 油浴式潤滑 P: 強制油潤滑 TP: 電動ポンプ付強制油潤滑

0.2kW	周波数	Hz	60Hz
	モータ極数	P	4
	モータ回転数 n ₁	r/min	1750

出力 回転数 n ₂	最小設定トルク		最大設定トルク		低速軸許容ラジアル 荷重 Pro		容量 記号	- 枠番	- 減速比	寸法図掲載頁			潤滑		
	r/min	N-m	kgf-m	N-m	kgf-m	N				kgf	CNHM CHHM	CNH CHH	CVVM	軸方向	
														H	V
0.00392	340	35	845	86.1	14700	1500	02	- 6130TC	- 446571	-	-	68	G	G	
0.00392	340	35	975	99.4	14700	1500	02	- 6135TC	- 446571	-	-	68	G	G	
0.00392	340	35	1230	125	16000	1630	02	- 6140TC	- 446571	-	-	68	G	G	
0.00392	340	35	1760	179	22100	2250	02	- 6160TB	- 446571	-	-	68	G	G	
0.00392	340	35	2050	209	21800	2220	02	- 6165TB	- 446571	-	-	68	G	G	
0.00392	340	35	2530	258	29500	3010	02	- 6170TB	- 446571	-	-	68	G	G	
0.00392	340	35	3150	321	29500	3010	02	- 6175TB	- 446571	-	-	68	G	G	
0.00392	540	55	4060	414	41700	4250	02	- 6180TA	- 446571	-	-	68	G	G	
0.00392	540	55	5000	510	41700	4250	02	- 6185TA	- 446571	-	-	68	G	G	
0.00392	980	100	6380	650	58900	6000	02	- 6190TA	- 446571	-	-	68	G	G	
0.00392	980	100	7960	811	58400	5950	02	- 6195TA	- 446571	-	-	68	G	G	
0.00392	2650	270	11300	1150	104000	10600	02	- 6215TB	- 446571	-	-	68	G	G	
0.00266	1960	200	4060	414	41700	4250	02	- 6180TC	- 658503	-	-	68	G	G	
0.00266	1960	200	5000	510	41700	4250	02	- 6185TC	- 658503	-	-	68	G	G	
0.00266	1960	200	6380	650	58900	6000	02	- 6190TD	- 658503	-	-	68	G	G	
0.00266	1960	200	7960	811	58400	5950	02	- 6195TD	- 658503	-	-	68	G	G	
0.00266	2650	270	11300	1150	104000	10600	02	- 6215TB	- 658503	-	-	68	G	G	

0.4kW	周波数	Hz	60Hz
	モータ極数	P	4
	モータ回転数 n ₁	r/min	1750

出力 回転数 n ₂	最小設定トルク		最大設定トルク		低速軸許容ラジアル 荷重 Pro		容量 記号	- 枠番	- 減速比	寸法図掲載頁			潤滑		
	r/min	N-m	kgf-m	N-m	kgf-m	N				kgf	CNHM CHHM	CNH CHH	CVVM	軸方向	
														H	V
34.3	50	5	100	10.2	5400	550	05	- 6100	- 51	60	72	-	LG	LG	
29.7	50	5	115	11.7	5400	550	05	- 6100	- 59	60	72	-	LG	LG	
24.6	50	5	135	13.8	5400	550	05	- 6105	- 71	60	72	-	LG	LG	
20.1	50	5	170	17.3	5400	550	05	- 6105	- 87	60	72	-	LG	LG	
6.41	200	20	490	49.9	14700	1500	05	- 6130DC	- 273	63	73	-	G	G	
5.49	250	25	575	58.6	14700	1500	05	- 6130DC	- 319	63	73	-	G	G	
4.64	250	25	680	69.3	14700	1500	05	- 6130DC	- 377	63	73	-	G	G	
4.64	250	25	680	69.3	14700	1500	05	- 6135DC	- 377	63	73	-	G	G	
3.70	340	35	780	79.5	14700	1500	05	- 6130DC	- 473	63	73	-	G	G	
3.70	340	35	850	86.6	14700	1500	05	- 6135DC	- 473	63	73	-	G	G	
3.70	340	35	850	86.6	16000	1630	05	- 6140DC	- 473	63	73	-	G	G	
3.13	340	35	780	79.5	14700	1500	05	- 6130DC	- 559	63	73	-	G	G	
3.13	340	35	940	95.8	14700	1500	05	- 6135DC	- 559	63	73	-	G	G	
3.13	340	35	1010	103	16000	1630	05	- 6140DC	- 559	63	73	-	G	G	
2.70	440	45	910	92.8	14700	1500	05	- 6130DC	- 649	63	73	-	G	G	
2.70	440	45	1050	107	14700	1500	05	- 6135DC	- 649	63	73	-	G	G	
2.70	440	45	1170	119	16000	1630	05	- 6140DC	- 649	63	73	-	G	G	
2.70	440	45	1170	119	16000	1630	05	- 6145DC	- 649	63	73	-	G	G	
2.70	440	45	1170	119	22100	2250	05	- 6160DB	- 649	63	73	-	G	G	
2.39	340	35	780	79.5	14700	1500	05	- 6130DC	- 731	63	73	-	G	G	
2.39	340	35	940	95.8	14700	1500	05	- 6135DC	- 731	63	73	-	G	G	
2.39	340	35	1230	125	16000	1630	05	- 6140DC	- 731	63	73	-	G	G	
2.39	340	35	1320	135	15900	1620	05	- 6145DC	- 731	63	73	-	G	G	
2.39	340	35	1320	135	22100	2250	05	- 6160DB	- 731	63	73	-	G	G	
2.08	250	25	780	79.5	14700	1500	05	- 6130DC	- 841	63	73	-	G	G	
2.08	250	25	940	95.8	14700	1500	05	- 6135DC	- 841	63	73	-	G	G	
2.08	250	25	1230	125	16000	1630	05	- 6140DC	- 841	63	73	-	G	G	
2.08	250	25	1370	140	15800	1610	05	- 6145DC	- 841	63	73	-	G	G	
2.08	250	25	1520	155	22100	2250	05	- 6160DB	- 841	63	73	-	G	G	
2.08	250	25	1520	155	22100	2250	05	- 6165DB	- 841	63	73	-	G	G	

5. ◇印の機種は、連結台付又は、台板付となりますのでご照会ください。
 6. レデュース（両軸形）の選定は、ギヤモータ（モータ直結形）に準じて本表より選定してください。

0.4kW	周波数	Hz	50Hz
	モータ極数	P	4
	モータ回転数 n ₁	r/min	1450

出力 回転数 n ₂	最小設定トルク		最大設定トルク		低速軸許容ラジアル 荷重 Pro		容量 記号	- 枠番	- 減速比	寸法図掲載頁			潤滑	
										CNHM CHHM	CNH CHH	CVVM	軸方向	
	r/min	N-m	kgf-m	N-m	kgf-m	N				kgf	H	V		
1.45	440	45	910	92.8	14700	1500	05	- 6130DC	- 1003	63	73	—	G	G
1.45	440	45	1050	107	14700	1500	05	- 6135DC	- 1003	63	73	—	G	G
1.45	440	45	1230	125	16000	1630	05	- 6140DC	- 1003	63	73	—	G	G
1.45	440	45	1370	140	16000	1630	05	- 6145DC	- 1003	63	73	—	G	G
1.45	440	45	1760	179	22100	2250	05	- 6160DB	- 1003	63	73	—	G	G
1.45	440	45	2100	214	22100	2250	05	- 6165DB	- 1003	63	73	—	G	G
1.45	440	45	2170	221	29500	3010	05	- 6170DB	- 1003	63	73	—	G	G
1.16	340	35	780	79.5	14700	1500	05	- 6130DC	- 1247	63	73	—	G	G
1.16	340	35	940	95.8	14700	1500	05	- 6135DC	- 1247	63	73	—	G	G
1.16	340	35	1230	125	16000	1630	05	- 6140DC	- 1247	63	73	—	G	G
1.16	340	35	1370	140	15700	1600	05	- 6145DC	- 1247	63	73	—	G	G
1.16	340	35	1740	177	22100	2250	05	- 6160DB	- 1247	63	73	—	G	G
1.16	340	35	2100	214	22100	2250	05	- 6165DB	- 1247	63	73	—	G	G
1.16	340	35	2530	258	29500	3010	05	- 6170DB	- 1247	63	73	—	G	G
1.16	340	35	2700	275	29500	3010	05	- 6175DB	- 1247	63	73	—	G	G
0.980	490	50	845	86.1	14700	1500	05	- 6130DC	- 1479	63	73	—	G	G
0.980	490	50	975	99.4	14700	1500	05	- 6135DC	- 1479	63	73	—	G	G
0.980	490	50	1230	125	16000	1630	05	- 6140DC	- 1479	63	73	—	G	G
0.980	490	50	1760	179	22100	2250	05	- 6160DB	- 1479	63	73	—	G	G
0.980	490	50	2050	209	21800	2220	05	- 6165DB	- 1479	63	73	—	G	G
0.980	490	50	2530	258	29500	3010	05	- 6170DB	- 1479	63	73	—	G	G
0.980	490	50	3150	321	29500	3010	05	- 6175DB	- 1479	63	73	—	G	G
0.784	340	35	780	79.5	14700	1500	05	- 6130DC	- 1849	63	73	—	G	G
0.784	340	35	940	95.8	14700	1500	05	- 6135DC	- 1849	63	73	—	G	G
0.784	340	35	1230	125	16000	1630	05	- 6140DC	- 1849	63	73	—	G	G
0.784	340	35	1370	140	15700	1600	05	- 6145DC	- 1849	63	73	—	G	G
0.784	340	35	1740	177	22100	2250	05	- 6160DB	- 1849	63	73	—	G	G
0.784	340	35	2100	214	22100	2250	05	- 6165DB	- 1849	63	73	—	G	G
0.784	340	35	2530	258	29500	3010	05	- 6170DB	- 1849	63	73	—	G	G
0.784	340	35	3150	321	29500	3010	05	- 6175DB	- 1849	63	73	—	G	G
0.784	490	50	4000	408	41700	4250	05	- 6180DA	- 1849	63	73	—	G	G
0.702	490	50	910	92.8	14700	1500	05	- 6130DC	- 2065	63	73	—	G	G
0.702	490	50	1050	107	14700	1500	05	- 6135DC	- 2065	63	73	—	G	G
0.702	490	50	1230	125	16000	1630	05	- 6140DC	- 2065	63	73	—	G	G
0.702	490	50	1370	140	16000	1630	05	- 6145DC	- 2065	63	73	—	G	G
0.702	490	50	1760	179	22100	2250	05	- 6160DB	- 2065	63	73	—	G	G
0.702	490	50	2100	214	22100	2250	05	- 6165DB	- 2065	63	73	—	G	G
0.702	490	50	2530	258	29500	3010	05	- 6170DB	- 2065	63	73	—	G	G
0.702	490	50	3150	321	29500	3010	05	- 6175DB	- 2065	63	73	—	G	G
0.702	490	50	4050	413	41700	4250	05	- 6180DA	- 2065	63	73	—	G	G
0.702	490	50	4470	456	41700	4250	05	- 6185DA	- 2065	63	73	—	G	G
0.572	490	50	910	92.8	14700	1500	05	- 6130DC	- 2537	63	73	—	G	G
0.572	490	50	1050	107	14700	1500	05	- 6135DC	- 2537	63	73	—	G	G
0.572	490	50	1230	125	16000	1630	05	- 6140DC	- 2537	63	73	—	G	G
0.572	490	50	1370	140	16000	1630	05	- 6145DC	- 2537	63	73	—	G	G
0.572	490	50	1760	179	22100	2250	05	- 6160DB	- 2537	63	73	—	G	G
0.572	490	50	2100	214	22100	2250	05	- 6165DB	- 2537	63	73	—	G	G
0.572	490	50	2530	258	29500	3010	05	- 6170DB	- 2537	63	73	—	G	G
0.572	490	50	3150	321	29500	3010	05	- 6175DB	- 2537	63	73	—	G	G
0.572	490	50	4050	413	41700	4250	05	- 6180DA	- 2537	63	73	—	G	G
0.572	490	50	5000	510	41600	4240	05	- 6185DA	- 2537	63	73	—	G	G

- 注) 1. モータ回転数 n₁ は代表値です。詳細はサイクロ減速機カタログ技術資料をご参照ください。
2. 出力回転数 n₂ は $n_2 = n_1 / \text{減速比}$ で算出しています。
3. 低速軸許容ラジアル荷重 Pro は、出力軸中央より外側にかかる場合およびスラスト荷重のチェックは、サイクロ減速機カタログ技術資料をご参照ください。
4. 潤滑方式の記号 G: グリース潤滑 LG: 長寿命グリース PB: 油浴式潤滑 P: 強制油潤滑 TP: 電動ポンプ付強制油潤滑

0.4kW	周波数	Hz	60Hz
	モータ極数	P	4
	モータ回転数 n ₁	r/min	1750

出力 回転数 n ₂	最小設定トルク		最大設定トルク		低速軸許容ラジアル 荷重 Pro		容量 記号	- 枠番	- 減速比	寸法図掲載頁			潤滑	
										CNHM CHHM	CNH CHH	CVVM	軸方向	
	r/min	N-m	kgf-m	N-m	kgf-m	N				kgf	H	V		
1.74	440	45	910	92.8	14700	1500	05	- 6130DC	- 1003	63	73	—	G	G
1.74	440	45	1050	107	14700	1500	05	- 6135DC	- 1003	63	73	—	G	G
1.74	440	45	1230	125	16000	1630	05	- 6140DC	- 1003	63	73	—	G	G
1.74	440	45	1370	140	16000	1630	05	- 6145DC	- 1003	63	73	—	G	G
1.74	440	45	1760	179	22100	2250	05	- 6160DB	- 1003	63	73	—	G	G
1.74	440	45	1810	185	22100	2250	05	- 6165DB	- 1003	63	73	—	G	G
1.74	440	45	1810	185	29500	3010	05	- 6170DB	- 1003	63	73	—	G	G
1.40	340	35	780	79.5	14700	1500	05	- 6130DC	- 1247	63	73	—	G	G
1.40	340	35	940	95.8	14700	1500	05	- 6135DC	- 1247	63	73	—	G	G
1.40	340	35	1230	125	16000	1630	05	- 6140DC	- 1247	63	73	—	G	G
1.40	340	35	1370	140	15700	1600	05	- 6145DC	- 1247	63	73	—	G	G
1.40	340	35	1740	177	22100	2250	05	- 6160DB	- 1247	63	73	—	G	G
1.40	340	35	2100	214	22100	2250	05	- 6165DB	- 1247	63	73	—	G	G
1.40	340	35	2250	229	29500	3010	05	- 6170DB	- 1247	63	73	—	G	G
1.40	340	35	2250	229	29500	3010	05	- 6175DB	- 1247	63	73	—	G	G
1.18	490	50	845	86.1	14700	1500	05	- 6130DC	- 1479	63	73	—	G	G
1.18	490	50	975	99.4	14700	1500	05	- 6135DC	- 1479	63	73	—	G	G
1.18	490	50	1230	125	16000	1630	05	- 6140DC	- 1479	63	73	—	G	G
1.18	490	50	1760	179	22100	2250	05	- 6160DB	- 1479	63	73	—	G	G
1.18	490	50	2050	209	21800	2220	05	- 6165DB	- 1479	63	73	—	G	G
1.18	490	50	2530	258	29500	3010	05	- 6170DB	- 1479	63	73	—	G	G
1.18	490	50	2670	272	29500	3010	05	- 6175DB	- 1479	63	73	—	G	G
0.946	340	35	780	79.5	14700	1500	05	- 6130DC	- 1849	63	73	—	G	G
0.946	340	35	940	95.8	14700	1500	05	- 6135DC	- 1849	63	73	—	G	G
0.946	340	35	1230	125	16000	1630	05	- 6140DC	- 1849	63	73	—	G	G
0.946	340	35	1370	140	15700	1600	05	- 6145DC	- 1849	63	73	—	G	G
0.946	340	35	1740	177	22100	2250	05	- 6160DB	- 1849	63	73	—	G	G
0.946	340	35	2100	214	22100	2250	05	- 6165DB	- 1849	63	73	—	G	G
0.946	340	35	2530	258	29500	3010	05	- 6170DB	- 1849	63	73	—	G	G
0.946	340	35	3150	321	29500	3010	05	- 6175DB	- 1849	63	73	—	G	G
0.946	490	50	3340	340	41700	4250	05	- 6180DA	- 1849	63	73	—	G	G
0.847	490	50	910	92.8	14700	1500	05	- 6130DC	- 2065	63	73	—	G	G
0.847	490	50	1050	107	14700	1500	05	- 6135DC	- 2065	63	73	—	G	G
0.847	490	50	1230	125	16000	1630	05	- 6140DC	- 2065	63	73	—	G	G
0.847	490	50	1370	140	16000	1630	05	- 6145DC	- 2065	63	73	—	G	G
0.847	490	50	1760	179	22100	2250	05	- 6160DB	- 2065	63	73	—	G	G
0.847	490	50	2100	214	22100	2250	05	- 6165DB	- 2065	63	73	—	G	G
0.847	490	50	2530	258	29500	3010	05	- 6170DB	- 2065	63	73	—	G	G
0.847	490	50	3150	321	29500	3010	05	- 6175DB	- 2065	63	73	—	G	G
0.847	490	50	3730	380	41700	4250	05	- 6180DA	- 2065	63	73	—	G	G
0.847	490	50	3730	380	41700	4250	05	- 6185DA	- 2065	63	73	—	G	G
0.690	490	50	910	92.8	14700	1500	05	- 6130DC	- 2537	63	73	—	G	G
0.690	490	50	1050	107	14700	1500	05	- 6135DC	- 2537	63	73	—	G	G
0.690	490	50	1230	125	16000	1630	05	- 6140DC	- 2537	63	73	—	G	G
0.690	490	50	1370	140	16000	1630	05	- 6145DC	- 2537	63	73	—	G	G
0.690	490	50	1760	179	22100	2250	05	- 6160DB	- 2537	63	73	—	G	G
0.690	490	50	2100	214	22100	2250	05	- 6165DB	- 2537	63	73	—	G	G
0.690	490	50	2530	258	29500	3010	05	- 6170DB	- 2537	63	73	—	G	G
0.690	490	50	3150	321	29500	3010	05	- 6175DB	- 2537	63	73	—	G	G
0.690	490	50	4050	413	41700	4250	05	- 6180DA	- 2537	63	73	—	G	G
0.690	490	50	4580	467	41700	4250	05	- 6185DA	- 2537	63	73	—	G	G

5. ◇印の機種は、連結台付又は、台板付となりますのでご照会ください。
 6. レデューサ（両軸形）の選定は、ギヤモータ（モータ直結形）に準じて本表より選定してください。

0.4kW	周波数	Hz	50Hz
	モータ極数	P	4
	モータ回転数 n ₁	r/min	1450

出力 回転数 n ₂	最小設定トルク		最大設定トルク		低速軸許容ラジアル 荷重 Pro		容量 記号	- 枠番	- 減速比	寸法図掲載頁			潤滑	
										CNHM CHHM	CNH CHH	CVVM	軸方向	
	r/min	N-m	kgf-m	N-m	kgf-m	N				kgf	H	V		
0.476	490	50	845	86.1	14700	1500	05	- 6130DC	- 3045	63	73	—	G	G
0.476	490	50	975	99.4	14700	1500	05	- 6135DC	- 3045	63	73	—	G	G
0.476	490	50	1230	125	16000	1630	05	- 6140DC	- 3045	63	73	—	G	G
0.476	490	50	1760	179	22100	2250	05	- 6160DB	- 3045	63	73	—	G	G
0.476	490	50	2050	209	21800	2220	05	- 6165DB	- 3045	63	73	—	G	G
0.476	490	50	2530	258	29500	3010	05	- 6170DB	- 3045	63	73	—	G	G
0.476	490	50	3150	321	29500	3010	05	- 6175DB	- 3045	63	73	—	G	G
0.476	490	50	4060	414	41700	4250	05	- 6180DA	- 3045	63	73	—	G	G
0.476	490	50	5000	510	41700	4250	05	- 6185DA	- 3045	63	73	—	G	G
0.417	490	50	910	92.8	14700	1500	05	- 6130DC	- 3481	63	73	—	G	G
0.417	490	50	1050	107	14700	1500	05	- 6135DC	- 3481	63	73	—	G	G
0.417	490	50	1230	125	16000	1630	05	- 6140DC	- 3481	63	73	—	G	G
0.417	490	50	1370	140	16000	1630	05	- 6145DC	- 3481	63	73	—	G	G
0.417	490	50	1760	179	22100	2250	05	- 6160DB	- 3481	63	73	—	G	G
0.417	490	50	2100	214	22100	2250	05	- 6165DB	- 3481	63	73	—	G	G
0.417	490	50	2530	258	29500	3010	05	- 6170DB	- 3481	63	73	—	G	G
0.417	490	50	3150	321	29500	3010	05	- 6175DB	- 3481	63	73	—	G	G
0.417	490	50	4050	413	41700	4250	05	- 6180DA	- 3481	63	73	—	G	G
0.417	490	50	5000	510	41600	4240	05	- 6185DA	- 3481	63	73	—	G	G
0.327	540	55	845	86.1	14700	1500	05	- 6130DC	- 4437	63	73	—	G	G
0.327	540	55	975	99.4	14700	1500	05	- 6135DC	- 4437	63	73	—	G	G
0.327	540	55	1230	125	16000	1630	05	- 6140DC	- 4437	63	73	—	G	G
0.327	540	55	1760	179	22100	2250	05	- 6160DB	- 4437	63	73	—	G	G
0.327	540	55	2050	209	21800	2220	05	- 6165DB	- 4437	63	73	—	G	G
0.327	540	55	2530	258	29500	3010	05	- 6170DB	- 4437	63	73	—	G	G
0.327	540	55	3150	321	29500	3010	05	- 6175DB	- 4437	63	73	—	G	G
0.327	540	55	4060	414	41700	4250	05	- 6180DA	- 4437	63	73	—	G	G
0.327	540	55	5000	510	41700	4250	05	- 6185DA	- 4437	63	73	—	G	G
0.282	540	55	845	86.1	14700	1500	05	- 6130DC	- 5133	63	73	—	G	G
0.282	540	55	975	99.4	14700	1500	05	- 6135DC	- 5133	63	73	—	G	G
0.282	540	55	1230	125	16000	1630	05	- 6140DC	- 5133	63	73	—	G	G
0.282	540	55	1760	179	22100	2250	05	- 6160DB	- 5133	63	73	—	G	G
0.282	540	55	2050	209	21800	2220	05	- 6165DB	- 5133	63	73	—	G	G
0.282	540	55	2530	258	29500	3010	05	- 6170DB	- 5133	63	73	—	G	G
0.282	540	55	3150	321	29500	3010	05	- 6175DB	- 5133	63	73	—	G	G
0.282	540	55	4060	414	41700	4250	05	- 6180DA	- 5133	63	73	—	G	G
0.282	540	55	5000	510	41700	4250	05	- 6185DA	- 5133	63	73	—	G	G
0.235	540	55	845	86.1	14700	1500	05	- 6130DC	- 6177	63	73	—	G	G
0.235	540	55	975	99.4	14700	1500	05	- 6135DC	- 6177	63	73	—	G	G
0.235	540	55	1230	125	16000	1630	05	- 6140DC	- 6177	63	73	—	G	G
0.235	540	55	1760	179	22100	2250	05	- 6160DB	- 6177	63	73	—	G	G
0.235	540	55	2050	209	21800	2220	05	- 6165DB	- 6177	63	73	—	G	G
0.235	540	55	2530	258	29500	3010	05	- 6170DB	- 6177	63	73	—	G	G
0.235	540	55	3150	321	29500	3010	05	- 6175DB	- 6177	63	73	—	G	G
0.235	540	55	4060	414	41700	4250	05	- 6180DA	- 6177	63	73	—	G	G
0.235	540	55	5000	510	41700	4250	05	- 6185DA	- 6177	63	73	—	G	G
0.192	540	55	845	86.1	14700	1500	05	- 6130DC	- 7569	63	73	—	G	G
0.192	540	55	975	99.4	14700	1500	05	- 6135DC	- 7569	63	73	—	G	G
0.192	540	55	1230	125	16000	1630	05	- 6140DC	- 7569	63	73	—	G	G
0.192	540	55	1760	179	22100	2250	05	- 6160DB	- 7569	63	73	—	G	G
0.192	540	55	2050	209	21800	2220	05	- 6165DB	- 7569	63	73	—	G	G
0.192	540	55	2530	258	29500	3010	05	- 6170DB	- 7569	63	73	—	G	G
0.192	540	55	3150	321	29500	3010	05	- 6175DB	- 7569	63	73	—	G	G
0.192	540	55	4060	414	41700	4250	05	- 6180DA	- 7569	63	73	—	G	G
0.192	540	55	5000	510	41700	4250	05	- 6185DA	- 7569	63	73	—	G	G

- 注) 1. モータ回転数 n₁ は代表値です。詳細はサイクロ減速機カタログ技術資料をご参照ください。
2. 出力回転数 n₂ は n₂ = n₁ / 減速比 で算出しています。
3. 低速軸許容ラジアル荷重 Pro は、出力軸中央の値です。低速軸中央より外側にかかる場合およびスラスト荷重のチェックは、サイクロ減速機カタログ技術資料をご参照ください。
4. 潤滑方式の記号 G: グリース潤滑 LG: 長寿命グリース PB: 油浴式潤滑 P: 強制油潤滑 TP: 電動ポンプ付強制油潤滑

0.4kW	周波数	Hz	60Hz
	モータ極数	P	4
	モータ回転数 n ₁	r/min	1750

出力 回転数 n ₂	最小設定トルク		最大設定トルク		低速軸許容ラジアル 荷重 Pro		容量 記号	- 枠番	- 減速比	寸法図掲載頁			潤滑	
										CNHM CHHM	CNH CHH	CVVM	軸方向	
	r/min	N-m	kgf-m	N-m	kgf-m	N				kgf	H	V		
0.575	490	50	845	86.1	14700	1500	05	- 6130DC	- 3045	63	73	—	G	G
0.575	490	50	975	99.4	14700	1500	05	- 6135DC	- 3045	63	73	—	G	G
0.575	490	50	1230	125	16000	1630	05	- 6140DC	- 3045	63	73	—	G	G
0.575	490	50	1760	179	22100	2250	05	- 6160DB	- 3045	63	73	—	G	G
0.575	490	50	2050	209	21800	2220	05	- 6165DB	- 3045	63	73	—	G	G
0.575	490	50	2530	258	29500	3010	05	- 6170DB	- 3045	63	73	—	G	G
0.575	490	50	3150	321	29500	3010	05	- 6175DB	- 3045	63	73	—	G	G
0.575	490	50	4060	414	41700	4250	05	- 6180DA	- 3045	63	73	—	G	G
0.575	490	50	5000	510	41700	4250	05	- 6185DA	- 3045	63	73	—	G	G
0.503	490	50	910	92.8	14700	1500	05	- 6130DC	- 3481	63	73	—	G	G
0.503	490	50	1050	107	14700	1500	05	- 6135DC	- 3481	63	73	—	G	G
0.503	490	50	1230	125	16000	1630	05	- 6140DC	- 3481	63	73	—	G	G
0.503	490	50	1370	140	16000	1630	05	- 6145DC	- 3481	63	73	—	G	G
0.503	490	50	1760	179	22100	2250	05	- 6160DB	- 3481	63	73	—	G	G
0.503	490	50	2100	214	22100	2250	05	- 6165DB	- 3481	63	73	—	G	G
0.503	490	50	2530	258	29500	3010	05	- 6170DB	- 3481	63	73	—	G	G
0.503	490	50	3150	321	29500	3010	05	- 6175DB	- 3481	63	73	—	G	G
0.503	490	50	4050	413	41700	4250	05	- 6180DA	- 3481	63	73	—	G	G
0.503	490	50	5000	510	41600	4240	05	- 6185DA	- 3481	63	73	—	G	G
0.394	540	55	845	86.1	14700	1500	05	- 6130DC	- 4437	63	73	—	G	G
0.394	540	55	975	99.4	14700	1500	05	- 6135DC	- 4437	63	73	—	G	G
0.394	540	55	1230	125	16000	1630	05	- 6140DC	- 4437	63	73	—	G	G
0.394	540	55	1760	179	22100	2250	05	- 6160DB	- 4437	63	73	—	G	G
0.394	540	55	2050	209	21800	2220	05	- 6165DB	- 4437	63	73	—	G	G
0.394	540	55	2530	258	29500	3010	05	- 6170DB	- 4437	63	73	—	G	G
0.394	540	55	3150	321	29500	3010	05	- 6175DB	- 4437	63	73	—	G	G
0.394	540	55	4060	414	41700	4250	05	- 6180DA	- 4437	63	73	—	G	G
0.394	540	55	5000	510	41700	4250	05	- 6185DA	- 4437	63	73	—	G	G
0.341	540	55	845	86.1	14700	1500	05	- 6130DC	- 5133	63	73	—	G	G
0.341	540	55	975	99.4	14700	1500	05	- 6135DC	- 5133	63	73	—	G	G
0.341	540	55	1230	125	16000	1630	05	- 6140DC	- 5133	63	73	—	G	G
0.341	540	55	1760	179	22100	2250	05	- 6160DB	- 5133	63	73	—	G	G
0.341	540	55	2050	209	21800	2220	05	- 6165DB	- 5133	63	73	—	G	G
0.341	540	55	2530	258	29500	3010	05	- 6170DB	- 5133	63	73	—	G	G
0.341	540	55	3150	321	29500	3010	05	- 6175DB	- 5133	63	73	—	G	G
0.341	540	55	4060	414	41700	4250	05	- 6180DA	- 5133	63	73	—	G	G
0.341	540	55	5000	510	41700	4250	05	- 6185DA	- 5133	63	73	—	G	G
0.283	540	55	845	86.1	14700	1500	05	- 6130DC	- 6177	63	73	—	G	G
0.283	540	55	975	99.4	14700	1500	05	- 6135DC	- 6177	63	73	—	G	G
0.283	540	55	1230	125	16000	1630	05	- 6140DC	- 6177	63	73	—	G	G
0.283	540	55	1760	179	22100	2250	05	- 6160DB	- 6177	63	73	—	G	G
0.283	540	55	2050	209	21800	2220	05	- 6165DB	- 6177	63	73	—	G	G
0.283	540	55	2530	258	29500	3010	05	- 6170DB	- 6177	63	73	—	G	G
0.283	540	55	3150	321	29500	3010	05	- 6175DB	- 6177	63	73	—	G	G
0.283	540	55	4060	414	41700	4250	05	- 6180DA	- 6177	63	73	—	G	G
0.283	540	55	5000	510	41700	4250	05	- 6185DA	- 6177	63	73	—	G	G
0.231	540	55	845	86.1	14700	1500	05	- 6130DC	- 7569	63	73	—	G	G
0.231	540	55	975	99.4	14700	1500	05	- 6135DC	- 7569	63	73	—	G	G
0.231	540	55	1230	125	16000	1630	05	- 6140DC	- 7569	63	73	—	G	G
0.231	540	55	1760	179	22100	2250	05	- 6160DB	- 7569	63	73	—	G	G
0.231	540	55	2050	209	21800	2220	05	- 6165DB	- 7569	63	73	—	G	G
0.231	540	55	2530	258	29500	3010	05	- 6170DB	- 7569	63	73	—	G	G
0.231	540	55	3150	321	29500	3010	05	- 6175DB	- 7569	63	73	—	G	G
0.231	540	55	4060	414	41700	4250	05	- 6180DA	- 7569	63	73	—	G	G
0.231	540	55	5000	510	41700	4250	05	- 6185DA	- 7569	63	73	—	G	G

5. ◇印の機種は、連結台付又は、台板付となりますのでご照会ください。
 6. レデューサ（両軸形）の選定は、ギヤモータ（モータ直結形）に準じて本表より選定してください。

0.4kW	周波数 Hz	50Hz
	モータ極数 P	4
	モータ回転数 n ₁ r/min	1450

出力 回転数 n ₂	最小設定トルク		最大設定トルク		低速軸許容ラジアル 荷重 Pro		容量 記号 - 枠番 - 減速比	寸法図掲載頁			潤滑		
	r/min	N-m	kgf-m	N-m	kgf-m	N		kgf	CNHM CHHM	CNH CHH	CVVM	軸方向	
												H	V
0.157	290	30	2530	258	29500	3010	05 - 6170TB - 9251	—	—	68	G	G	
0.157	290	30	3150	321	29500	3010	05 - 6175TB - 9251	—	—	68	G	G	
0.157	490	50	4050	413	41700	4250	05 - 6180TA - 9251	—	—	68	G	G	
0.157	490	50	5000	479	41700	4250	05 - 6185TA - 9251	—	—	68	G	G	
0.133	290	30	2530	258	29500	3010	05 - 6170TB - 10933	—	—	68	G	G	
0.133	290	30	3150	321	29500	3010	05 - 6175TB - 10933	—	—	68	G	G	
0.133	490	50	4050	413	41700	4250	05 - 6180TA - 10933	—	—	68	G	G	
0.133	490	50	5000	510	41700	4250	05 - 6185TA - 10933	—	—	68	G	G	
0.106	440	45	2530	258	29500	3010	05 - 6170TB - 13629	—	—	68	G	G	
0.106	440	45	3150	321	29500	3010	05 - 6175TB - 13629	—	—	68	G	G	
0.106	490	50	4050	413	41700	4250	05 - 6180TA - 13629	—	—	68	G	G	
0.106	490	50	5000	510	41600	4240	05 - 6185TA - 13629	—	—	68	G	G	
0.0894	340	35	2530	258	29500	3010	05 - 6170TB - 16211	—	—	68	G	G	
0.0894	340	35	3150	321	29500	3010	05 - 6175TB - 16211	—	—	68	G	G	
0.0894	490	50	4060	414	41700	4250	05 - 6180TA - 16211	—	—	68	G	G	
0.0894	490	50	5000	510	41700	4250	05 - 6185TA - 16211	—	—	68	G	G	
0.0713	490	50	4060	414	41700	4250	05 - 6180TA - 20339	—	—	68	G	G	
0.0713	490	50	5000	510	41700	4250	05 - 6185TA - 20339	—	—	68	G	G	
0.0713	980	100	6380	650	59000	6010	05 - 6190TA - 20339	—	—	68	G	G	
0.0713	980	100	7960	811	59000	6010	05 - 6195TA - 20339	—	—	68	G	G	
0.0713	2160	220	9300	948	84100	8570	05 - 6205TD - 20339	—	—	68	G	G	
0.0603	980	100	6380	650	59000	6010	05 - 6190TA - 24037	—	—	68	G	G	
0.0603	980	100	7960	811	59000	6010	05 - 6195TA - 24037	—	—	68	G	G	
0.0603	2160	220	9300	948	84100	8570	05 - 6205TD - 24037	—	—	68	G	G	
0.0520	980	100	6380	650	58600	5970	05 - 6190TA - 27907	—	—	68	G	G	
0.0520	980	100	7960	811	58100	5920	05 - 6195TA - 27907	—	—	68	G	G	
0.0520	2160	220	9300	948	84100	8570	05 - 6205TD - 27907	—	—	68	G	G	
0.0520	2650	270	12700	1290	104000	10600	05 - 6215TB - 27907	—	—	68	G	G	
0.0461	980	100	6380	650	59000	6010	05 - 6190TA - 31433	—	—	68	G	G	
0.0461	980	100	7960	811	59000	6010	05 - 6195TA - 31433	—	—	68	G	G	
0.0461	2160	220	9300	948	84100	8570	05 - 6205TD - 31433	—	—	68	G	G	
0.0461	2650	270	12700	1290	104000	10600	05 - 6215TB - 31433	—	—	68	G	G	
0.0379	980	100	6380	650	58600	5970	05 - 6190TA - 38291	—	—	68	G	G	
0.0379	980	100	7960	811	58100	5920	05 - 6195TA - 38291	—	—	68	G	G	
0.0379	2160	220	9300	948	84100	8570	05 - 6205TD - 38291	—	—	68	G	G	
0.0379	2650	270	12700	1290	104000	10600	05 - 6215TB - 38291	—	—	68	G	G	
0.0379	3430	350	15900	1620	145000	14800	05 - 6225TB - 38291	—	—	68	G	G	
0.0336	980	100	6380	650	58600	5970	05 - 6190TA - 43129	—	—	68	G	G	
0.0336	980	100	7960	811	58100	5920	05 - 6195TA - 43129	—	—	68	G	G	
0.0336	2160	220	9300	948	84100	8570	05 - 6205TD - 43129	—	—	68	G	G	
0.0336	2650	270	12700	1290	104000	10600	05 - 6215TB - 43129	—	—	68	G	G	
0.0336	3430	350	15900	1620	145000	14800	05 - 6225TB - 43129	—	—	68	G	G	
0.0336	4410	450	20500	2090	179000	18200	05 - 6235TA - 43129	—	—	68	G	G	
0.0270	980	100	6380	650	59000	6010	05 - 6190TA - 53621	—	—	68	G	G	
0.0270	980	100	7960	811	59000	6010	05 - 6195TA - 53621	—	—	68	G	G	
0.0270	2160	220	9300	948	84100	8570	05 - 6205TD - 53621	—	—	68	G	G	
0.0270	2650	270	12700	1290	104000	10600	05 - 6215TB - 53621	—	—	68	G	G	
0.0270	3430	350	16000	1630	145000	14800	05 - 6225TB - 53621	—	—	68	G	G	
0.0270	4410	450	20500	2090	179000	18200	05 - 6235TA - 53621	—	—	68	G	G	
0.0270	5400	550	25800	2630	208000	21200	05 - 6245TA - 53621	—	—	68	G	G	
0.0245	980	100	6380	650	58600	5970	05 - 6190TA - 59177	—	—	68	G	G	
0.0245	980	100	7960	811	58100	5920	05 - 6195TA - 59177	—	—	68	G	G	
0.0245	2160	220	9300	948	84100	8570	05 - 6205TD - 59177	—	—	68	G	G	
0.0245	2650	270	12700	1290	104000	10600	05 - 6215TB - 59177	—	—	68	G	G	
0.0245	3430	350	15900	1620	145000	14800	05 - 6225TB - 59177	—	—	68	G	G	
0.0245	4410	450	20500	2090	179000	18200	05 - 6235TA - 59177	—	—	68	G	G	
0.0245	5400	550	25800	2630	208000	21200	05 - 6245TA - 59177	—	—	68	G	G	

- 注) 1. モータ回転数 n₁ は代表値です。詳細はサイクロ減速機カタログ技術資料をご参照ください。
2. 出力回転数 n₂ は n₂ = n₁ / 減速比 で算出しています。
3. 低速軸許容ラジアル荷重 Pro は、出力軸中央より外側にかかる場合およびスラスト荷重のチェックは、サイクロ減速機カタログ技術資料をご参照ください。
4. 潤滑方式の記号 G: グリース潤滑 LG: 長寿命グリース PB: 油浴式潤滑 P: 強制油潤滑 TP: 電動ポンプ付強制油潤滑

0.4kW	周波数	Hz	60Hz
	モータ極数	P	4
	モータ回転数 n ₁	r/min	1750

出力 回転数 n ₂	最小設定トルク		最大設定トルク		低速軸許容ラジアル 荷重 Pro		容量 記号	- 枠番 -	減速比	寸法図掲載頁			潤滑	
										CNHM CHHM	CNH CHH	CVVM	軸方向	
	r/min	N·m	kgf·m	N·m	kgf·m	N				kgf	H	V		
0.189	290	30	2530	258	29500	3010	05	- 6170TB -	9251	-	-	68	G	G
0.189	290	30	3150	321	29500	3010	05	- 6175TB -	9251	-	-	68	G	G
0.189	490	50	4050	413	41700	4250	05	- 6180TA -	9251	-	-	68	G	G
0.189	490	50	5000	479	41700	4250	05	- 6185TA -	9251	-	-	68	G	G
0.160	290	30	2530	258	29500	3010	05	- 6170TB -	10933	-	-	68	G	G
0.160	290	30	3150	321	29500	3010	05	- 6175TB -	10933	-	-	68	G	G
0.160	490	50	4050	413	41700	4250	05	- 6180TA -	10933	-	-	68	G	G
0.160	490	50	5000	510	41700	4250	05	- 6185TA -	10933	-	-	68	G	G
0.128	440	45	2530	258	29500	3010	05	- 6170TB -	13629	-	-	68	G	G
0.128	440	45	3150	321	29500	3010	05	- 6175TB -	13629	-	-	68	G	G
0.128	490	50	4050	413	41700	4250	05	- 6180TA -	13629	-	-	68	G	G
0.128	490	50	5000	510	41600	4240	05	- 6185TA -	13629	-	-	68	G	G
0.108	340	35	2530	258	29500	3010	05	- 6170TB -	16211	-	-	68	G	G
0.108	340	35	3150	321	29500	3010	05	- 6175TB -	16211	-	-	68	G	G
0.108	490	50	4060	414	41700	4250	05	- 6180TA -	16211	-	-	68	G	G
0.108	490	50	5000	510	41700	4250	05	- 6185TA -	16211	-	-	68	G	G
0.0860	490	50	4060	414	41700	4250	05	- 6180TA -	20339	-	-	68	G	G
0.0860	490	50	5000	510	41700	4250	05	- 6185TA -	20339	-	-	68	G	G
0.0860	980	100	6380	650	59000	6010	05	- 6190TA -	20339	-	-	68	G	G
0.0860	980	100	7960	811	59000	6010	05	- 6195TA -	20339	-	-	68	G	G
0.0860	2160	220	9300	948	84100	8570	05	- 6205TD -	20339	-	-	68	G	G
0.0728	980	100	6380	650	59000	6010	05	- 6190TA -	24037	-	-	68	G	G
0.0728	980	100	7960	811	59000	6010	05	- 6195TA -	24037	-	-	68	G	G
0.0728	2160	220	9300	948	84100	8570	05	- 6205TD -	24037	-	-	68	G	G
0.0627	980	100	6380	650	58600	5970	05	- 6190TA -	27907	-	-	68	G	G
0.0627	980	100	7960	811	58100	5920	05	- 6195TA -	27907	-	-	68	G	G
0.0627	2160	220	9300	948	84100	8570	05	- 6205TD -	27907	-	-	68	G	G
0.0627	2650	270	12700	1290	104000	10600	05	- 6215TB -	27907	-	-	68	G	G
0.0557	980	100	6380	650	59000	6010	05	- 6190TA -	31433	-	-	68	G	G
0.0557	980	100	7960	811	59000	6010	05	- 6195TA -	31433	-	-	68	G	G
0.0557	2160	220	9300	948	84100	8570	05	- 6205TD -	31433	-	-	68	G	G
0.0557	2650	270	12700	1290	104000	10600	05	- 6215TB -	31433	-	-	68	G	G
0.0457	980	100	6380	650	58600	5970	05	- 6190TA -	38291	-	-	68	G	G
0.0457	980	100	7960	811	58100	5920	05	- 6195TA -	38291	-	-	68	G	G
0.0457	2160	220	9300	948	84100	8570	05	- 6205TD -	38291	-	-	68	G	G
0.0457	2650	270	12700	1290	104000	10600	05	- 6215TB -	38291	-	-	68	G	G
0.0457	3430	350	15900	1620	145000	14800	05	- 6225TB -	38291	-	-	68	G	G
0.0406	980	100	6380	650	58600	5970	05	- 6190TA -	43129	-	-	68	G	G
0.0406	980	100	7960	811	58100	5920	05	- 6195TA -	43129	-	-	68	G	G
0.0406	2160	220	9300	948	84100	8570	05	- 6205TD -	43129	-	-	68	G	G
0.0406	2650	270	12700	1290	104000	10600	05	- 6215TB -	43129	-	-	68	G	G
0.0406	3430	350	15900	1620	145000	14800	05	- 6225TB -	43129	-	-	68	G	G
0.0406	4410	450	20500	2090	179000	18200	05	- 6235TA -	43129	-	-	68	G	G
0.0326	980	100	6380	650	59000	6010	05	- 6190TA -	53621	-	-	68	G	G
0.0326	980	100	7960	811	59000	6010	05	- 6195TA -	53621	-	-	68	G	G
0.0326	2160	220	9300	948	84100	8570	05	- 6205TD -	53621	-	-	68	G	G
0.0326	2650	270	12700	1290	104000	10600	05	- 6215TB -	53621	-	-	68	G	G
0.0326	3430	350	16000	1630	145000	14800	05	- 6225TB -	53621	-	-	68	G	G
0.0326	4410	450	20500	2090	179000	18200	05	- 6235TA -	53621	-	-	68	G	G
0.0326	5400	550	23500	2400	208000	21200	05	- 6245TA -	53621	-	-	68	G	G
0.0296	980	100	6380	650	58600	5970	05	- 6190TA -	59177	-	-	68	G	G
0.0296	980	100	7960	811	58100	5920	05	- 6195TA -	59177	-	-	68	G	G
0.0296	2160	220	9300	948	84100	8570	05	- 6205TD -	59177	-	-	68	G	G
0.0296	2650	270	12700	1290	104000	10600	05	- 6215TB -	59177	-	-	68	G	G
0.0296	3430	350	15900	1620	145000	14800	05	- 6225TB -	59177	-	-	68	G	G
0.0296	4410	450	20500	2090	179000	18200	05	- 6235TA -	59177	-	-	68	G	G
0.0296	5400	550	23500	2400	208000	21200	05	- 6245TA -	59177	-	-	68	G	G

5. ◇印の機種は、連結台付又は、台板付となりますのでご照会ください。
 6. レデューサ（両軸形）の選定は、ギヤモータ（モータ直結形）に準じて本表より選定してください。

0.4kW	周波数	Hz	50Hz
	モータ極数	P	4
	モータ回転数 n ₁	r/min	1450

出力 回転数 n ₂	最小設定トルク		最大設定トルク		低速軸許容ラジアル 荷重 Pro		容量 記号	- 枠番 -	減速比	寸法図掲載頁			潤滑			
	r/min	N-m	kgf-m	N-m	kgf-m	N				kgf	CNHM CHHM	CNH CHH	CVVM	軸方向		
														H	V	
0.0197	980	100	6380	650	58600	5970	05	-	6190TA	-	73573	-	-	68	G	G
0.0197	980	100	7960	811	58100	5920	05	-	6195TA	-	73573	-	-	68	G	G
0.0197	2160	220	9300	948	84100	8570	05	-	6205TD	-	73573	-	-	68	G	G
0.0197	2650	270	12700	1290	104000	10600	05	-	6215TB	-	73573	-	-	68	G	G
0.0197	3430	350	15900	1620	145000	14800	05	-	6225TB	-	73573	-	-	68	G	G
0.0197	4410	450	20500	2090	179000	18200	05	-	6235TA	-	73573	-	-	68	G	G
0.0197	5400	550	25800	2630	208000	21200	05	-	6245TA	-	73573	-	-	68	G	G
0.0197	8340	850	34500	3520	258000	26300	05	-	6255TA	-	73573	-	-	68	G	G
0.0182	2650	270	12700	1290	104000	10600	05	-	6215TB	-	79507	-	-	68	G	G
0.0182	3430	350	16000	1630	145000	14800	05	-	6225TB	-	79507	-	-	68	G	G
0.0182	4410	450	20500	2090	179000	18200	05	-	6235TA	-	79507	-	-	68	G	G
0.0182	5400	550	25800	2630	208000	21200	05	-	6245TA	-	79507	-	-	68	G	G
0.0182	7360	750	34500	3520	258000	26300	05	-	6255TA	-	79507	-	-	68	G	G
0.0133	3430	350	15900	1620	145000	14800	05	-	6225TB	-	109091	-	-	68	G	G
0.0133	4410	450	20500	2090	179000	18200	05	-	6235TA	-	109091	-	-	68	G	G
0.0133	5400	550	25800	2630	208000	21200	05	-	6245TA	-	109091	-	-	68	G	G
0.0133	8340	850	34500	3520	258000	26300	05	-	6255TA	-	109091	-	-	68	G	G
0.00969	3430	350	15900	1620	145000	14800	05	-	6225TB	-	149683	-	-	68	G	G
0.00969	4410	450	20500	2090	179000	18200	05	-	6235TA	-	149683	-	-	68	G	G
0.00969	5400	550	25800	2630	208000	21200	05	-	6245TA	-	149683	-	-	68	G	G
0.00969	8440	860	34500	3520	258000	26300	05	-	6255TA	-	149683	-	-	68	G	G
0.00325	3430	350	15100	1540	145000	14800	05	-	6225TB	-	446571	-	-	68	G	G
0.00325	5000	510	17200	1750	179000	18200	05	-	6235TA	-	446571	-	-	68	G	G
0.00325	5400	550	22600	2300	208000	21200	05	-	6245TA	-	446571	-	-	68	G	G
0.00325	7360	750	31000	3160	258000	26300	05	-	6255TA	-	446571	-	-	68	G	G
0.00220	3430	350	15100	1540	145000	14800	05	-	6225TB	-	658503	-	-	68	G	G
0.00220	5000	510	17200	1750	179000	18200	05	-	6235TA	-	658503	-	-	68	G	G
0.00220	5400	550	22600	2300	208000	21200	05	-	6245TA	-	658503	-	-	68	G	G
0.00220	21100	2150	31000	3160	258000	26300	05	-	6255TD	-	658503	-	-	68	G	G

0.55kW	周波数	Hz	50Hz
	モータ極数	P	4
	モータ回転数 n ₁	r/min	1450

出力 回転数 n ₂	最小設定トルク		最大設定トルク		低速軸許容ラジアル 荷重 Pro		容量 記号	- 枠番 -	減速比	寸法図掲載頁			潤滑			
	r/min	N-m	kgf-m	N-m	kgf-m	N				kgf	CNHM CHHM	CNH CHH	CVVM	軸方向		
														H	V	
28.4	50	5	165	16.8	5400	550	08	-	6100	-	51	60	72	-	LG	LG
24.6	50	5	190	19.4	5400	550	08	-	6105	-	59	60	72	-	LG	LG
20.4	50	5	230	23.4	5390	549	08	-	6105	-	71	60	72	-	LG	LG
16.7	50	5	275	28.0	5380	548	08	-	6105	-	87	60	72	-	LG	LG
5.31	200	20	780	79.5	14700	1500	08	-	6130DC	-	273	63	73	-	G	G
4.55	250	25	780	79.5	14700	1500	08	-	6130DC	-	319	63	73	-	G	G
4.55	250	25	940	95.8	14700	1500	08	-	6135DC	-	319	63	73	-	G	G
3.85	250	25	780	79.5	14700	1500	08	-	6130DC	-	377	63	73	-	G	G
3.85	250	25	940	95.8	14700	1500	08	-	6135DC	-	377	63	73	-	G	G
3.85	250	25	1120	114	16000	1630	08	-	6140DC	-	377	63	73	-	G	G
3.07	340	35	940	95.8	14700	1500	08	-	6135DC	-	473	63	73	-	G	G
3.07	340	35	1230	125	16000	1630	08	-	6140DC	-	473	63	73	-	G	G
3.07	340	35	1370	140	15700	1600	08	-	6145DC	-	473	63	73	-	G	G
2.59	340	35	1230	125	16000	1630	08	-	6140DC	-	559	63	73	-	G	G
2.59	340	35	1370	140	15700	1600	08	-	6145DC	-	559	63	73	-	G	G
2.59	340	35	1660	169	22100	2250	08	-	6160DB	-	559	63	73	-	G	G
2.23	440	45	1370	140	16000	1630	08	-	6145DC	-	649	63	73	-	G	G
2.23	440	45	1760	179	22100	2250	08	-	6160DB	-	649	63	73	-	G	G
2.23	440	45	1930	197	22100	2250	08	-	6165DB	-	649	63	73	-	G	G

- 注) 1. モータ回転数 n₁ は代表値です。詳細はサイクロ減速機カタログ技術資料をご参照ください。
2. 出力回転数 n₂ は n₂ = n₁ / 減速比 で算出しています。
3. 低速軸許容ラジアル荷重 Pro は、出力軸中央の値です。低速軸中央より外側にかかる場合およびスラスト荷重のチェックは、サイクロ減速機カタログ技術資料をご参照ください。
4. 潤滑方式の記号 G: グリース潤滑 LG: 長寿命グリース PB: 油浴式潤滑 P: 強制油潤滑 TP: 電動ポンプ付強制油潤滑

0.4kW	周波数	Hz	60Hz
	モータ極数	P	4
	モータ回転数 n ₁	r/min	1750

出力 回転数 n ₂	最小設定トルク		最大設定トルク		低速軸許容ラジアル 荷重 Pro		容量 記号	- 枠番 -	減速比	寸法図掲載頁			潤滑			
	r/min	N-m	kgf-m	N-m	kgf-m	N				kgf	CNHM CHHM	CNH CHH	CVVM	軸方向		
														H	V	
0.0238	980	100	6380	650	58600	5970	05	-	6190TA	-	73573	-	-	68	G	G
0.0238	980	100	7960	811	58100	5920	05	-	6195TA	-	73573	-	-	68	G	G
0.0238	2160	220	9300	948	84100	8570	05	-	6205TD	-	73573	-	-	68	G	G
0.0238	2650	270	12700	1290	104000	10600	05	-	6215TB	-	73573	-	-	68	G	G
0.0238	3430	350	15900	1620	145000	14800	05	-	6225TB	-	73573	-	-	68	G	G
0.0238	4410	450	20500	2090	179000	18200	05	-	6235TA	-	73573	-	-	68	G	G
0.0238	5400	550	25800	2630	208000	21200	05	-	6245TA	-	73573	-	-	68	G	G
0.0238	8340	850	30400	3100	258000	26300	05	-	6255TA	-	73573	-	-	68	G	G
0.0220	2650	270	12700	1290	104000	10600	05	-	6215TB	-	79507	-	-	68	G	G
0.0220	3430	350	16000	1630	145000	14800	05	-	6225TB	-	79507	-	-	68	G	G
0.0220	4410	450	20500	2090	179000	18200	05	-	6235TA	-	79507	-	-	68	G	G
0.0220	5400	550	25800	2630	208000	21200	05	-	6245TA	-	79507	-	-	68	G	G
0.0220	7360	750	30400	3100	258000	26300	05	-	6255TA	-	79507	-	-	68	G	G
0.0160	3430	350	15900	1620	145000	14800	05	-	6225TB	-	109091	-	-	68	G	G
0.0160	4410	450	20500	2090	179000	18200	05	-	6235TA	-	109091	-	-	68	G	G
0.0160	5400	550	25800	2630	208000	21200	05	-	6245TA	-	109091	-	-	68	G	G
0.0160	8340	850	34500	3520	258000	26300	05	-	6255TA	-	109091	-	-	68	G	G
0.0117	3430	350	15900	1620	145000	14800	05	-	6225TB	-	149683	-	-	68	G	G
0.0117	4410	450	20500	2090	179000	18200	05	-	6235TA	-	149683	-	-	68	G	G
0.0117	5400	550	25800	2630	208000	21200	05	-	6245TA	-	149683	-	-	68	G	G
0.0117	8440	860	34500	3520	258000	26300	05	-	6255TA	-	149683	-	-	68	G	G
0.00392	3430	350	15100	1540	145000	14800	05	-	6225TB	-	446571	-	-	68	G	G
0.00392	5000	510	17200	1750	179000	18200	05	-	6235TA	-	446571	-	-	68	G	G
0.00392	5400	550	22600	2300	208000	21200	05	-	6245TA	-	446571	-	-	68	G	G
0.00392	7360	750	31000	3160	258000	26300	05	-	6255TA	-	446571	-	-	68	G	G
0.00266	3430	350	15100	1540	145000	14800	05	-	6225TB	-	658503	-	-	68	G	G
0.00266	5000	510	17200	1750	179000	18200	05	-	6235TA	-	658503	-	-	68	G	G
0.00266	5400	550	22600	2300	208000	21200	05	-	6245TA	-	658503	-	-	68	G	G
0.00266	21100	2150	31000	3160	258000	26300	05	-	6255TD	-	658503	-	-	68	G	G

0.55kW	周波数	Hz	60Hz
	モータ極数	P	4
	モータ回転数 n ₁	r/min	1750

出力 回転数 n ₂	最小設定トルク		最大設定トルク		低速軸許容ラジアル 荷重 Pro		容量 記号	- 枠番 -	減速比	寸法図掲載頁			潤滑			
	r/min	N-m	kgf-m	N-m	kgf-m	N				kgf	CNHM CHHM	CNH CHH	CVVM	軸方向		
														H	V	
34.3	50	5	135	13.8	5400	550	08	-	6100	-	51	60	72	-	LG	LG
29.7	50	5	155	15.8	5400	550	08	-	6105	-	59	60	72	-	LG	LG
24.6	50	5	190	19.4	5400	550	08	-	6105	-	71	60	72	-	LG	LG
20.1	50	5	235	24.0	5400	550	08	-	6105	-	87	60	72	-	LG	LG
6.41	200	20	675	68.8	14700	1500	08	-	6130DC	-	273	63	73	-	G	G
5.49	250	25	780	79.5	14700	1500	08	-	6130DC	-	319	63	73	-	G	G
5.49	250	25	790	80.5	14700	1500	08	-	6135DC	-	319	63	73	-	G	G
4.64	250	25	780	79.5	14700	1500	08	-	6130DC	-	377	63	73	-	G	G
4.64	250	25	935	95.3	14700	1500	08	-	6135DC	-	377	63	73	-	G	G
4.64	250	25	935	95.3	16000	1630	08	-	6140DC	-	377	63	73	-	G	G
3.70	340	35	940	95.8	14700	1500	08	-	6135DC	-	473	63	73	-	G	G
3.70	340	35	1170	119	16000	1630	08	-	6140DC	-	473	63	73	-	G	G
3.70	340	35	1170	119	16000	1630	08	-	6145DC	-	473	63	73	-	G	G
3.13	340	35	1230	125	16000	1630	08	-	6140DC	-	559	63	73	-	G	G
3.13	340	35	1370	140	15700	1600	08	-	6145DC	-	559	63	73	-	G	G
3.13	340	35	1390	142	22100	2250	08	-	6160DB	-	559	63	73	-	G	G
2.70	440	45	1370	140	16000	1630	08	-	6145DC	-	649	63	73	-	G	G
2.70	440	45	1610	164	22100	2250	08	-	6160DB	-	649	63	73	-	G	G
2.70	440	45	1610	164	22100	2250	08	-	6165DB	-	649	63	73	-	G	G

5. ◇印の機種は、連結台付又は、台板付となりますのでご照会ください。
 6. レデュース（両軸形）の選定は、ギヤモータ（モータ直結形）に準じて本表より選定してください。

0.55kW	周波数	Hz	50Hz
	モータ極数	P	4
	モータ回転数 n ₁	r/min	1450

出力 回転数 n ₂	最小設定トルク		最大設定トルク		低速軸許容ラジアル 荷重 Pro		容量 記号	- 枠番	- 減速比	寸法図掲載頁			潤滑		
	r/min	N-m	kgf-m	N-m	kgf-m	N				kgf	CNHM CHHM	CNH CHH	CVVM	軸方向	
														H	V
1.98	340	35	1740	177	22100	2250	08	- 6160DB	- 731	63	73	—	G	G	
1.98	340	35	2100	214	22100	2250	08	- 6165DB	- 731	63	73	—	G	G	
1.72	250	25	1760	179	22100	2250	08	- 6160DB	- 841	63	73	—	G	G	
1.72	250	25	2100	214	22100	2250	08	- 6165DB	- 841	63	73	—	G	G	
1.72	290	30	2500	255	29500	3010	08	- 6170DB	- 841	63	73	—	G	G	
1.45	440	45	2100	214	22100	2250	08	- 6165DB	- 1003	63	73	—	G	G	
1.45	440	45	2530	258	29500	3010	08	- 6170DB	- 1003	63	73	—	G	G	
1.45	440	45	2990	305	29500	3010	08	- 6175DB	- 1003	63	73	—	G	G	
1.16	340	35	2530	258	29500	3010	08	- 6170DB	- 1247	63	73	—	G	G	
1.16	340	35	3150	321	29500	3010	08	- 6175DB	- 1247	63	73	—	G	G	
1.16	490	50	3710	378	41700	4250	08	- 6180DA	- 1247	63	73	—	G	G	
0.980	490	50	3150	321	29500	3010	08	- 6175DB	- 1479	63	73	—	G	G	
0.980	490	50	4060	414	41700	4250	08	- 6180DA	- 1479	63	73	—	G	G	
0.784	490	50	4060	414	41700	4250	08	- 6180DA	- 1849	63	73	—	G	G	
0.784	490	50	5000	510	41700	4250	08	- 6185DA	- 1849	63	73	—	G	G	
0.702	490	50	5000	510	41600	4240	08	- 6185DA	- 2065	63	73	—	G	G	

0.75kW	周波数	Hz	50Hz
	モータ極数	P	4
	モータ回転数 n ₁	r/min	1450

出力 回転数 n ₂	最小設定トルク		最大設定トルク		低速軸許容ラジアル 荷重 Pro		容量 記号	- 枠番	- 減速比	寸法図掲載頁			潤滑		
	r/min	N-m	kgf-m	N-m	kgf-m	N				kgf	CNHM CHHM	CNH CHH	CVVM	軸方向	
														H	V
58.0	50	5	110	11.2	5400	550	1	- 6100	- 25	60	72	—	LG	LG	
50.0	50	5	125	12.7	5400	550	1	- 6100	- 29	60	72	—	LG	LG	
41.4	50	5	155	15.8	5400	550	1	- 6100	- 35	60	72	—	LG	LG	
33.7	50	5	190	19.4	5400	550	1	- 6100	- 43	60	72	—	LG	LG	
28.4	50	5	225	22.9	5400	550	△1	- 6105	- 51	60	72	—	LG	LG	
24.6	50	5	260	26.5	5400	550	△1	- 6125	- 59	60	72	—	LG	LG	
20.4	50	5	310	31.6	9810	1000	1	- 6125	- 71	60	72	—	LG	LG	
16.7	100	10	380	38.7	14700	1500	1	- 6130	- 87	60	72	—	PB	G	
10.1	100	10	580	59.1	14700	1500	1	- 6130DC	- 143	64	73	—	G	G	
8.79	150	15	670	68.3	14700	1500	1	- 6130DC	- 165	64	73	—	G	G	
7.44	150	15	780	79.5	14700	1500	1	- 6130DC	- 195	64	73	—	G	G	
7.44	150	15	790	80.5	14700	1500	1	- 6135DC	- 195	64	73	—	G	G	
6.28	200	20	780	79.5	14700	1500	1	- 6130DC	- 231	64	73	—	G	G	
6.28	200	20	935	95.3	14700	1500	1	- 6135DC	- 231	64	73	—	G	G	
5.31	200	20	780	79.5	14700	1500	1	- 6130DC	- 273	64	73	—	G	G	
5.31	200	20	940	95.8	14700	1500	1	- 6135DC	- 273	64	73	—	G	G	
5.31	200	20	1110	113	16000	1630	1	- 6140DC	- 273	64	73	—	G	G	
4.55	250	25	940	95.8	14700	1500	1	- 6135DC	- 319	64	73	—	G	G	
4.55	250	25	1230	125	16000	1630	1	- 6140DC	- 319	64	73	—	G	G	
4.55	250	25	1290	131	16000	1630	1	- 6145DC	- 319	64	73	—	G	G	
3.85	250	25	1230	125	16000	1630	1	- 6140DC	- 377	64	73	—	G	G	
3.85	250	25	1370	140	15800	1610	1	- 6145DC	- 377	64	73	—	G	G	
3.85	250	25	1530	156	22100	2250	1	- 6160DB	- 377	64	73	—	G	G	
3.07	340	35	1370	140	15700	1600	1	- 6145DC	- 473	64	73	—	G	G	
3.07	340	35	1740	177	22100	2250	1	- 6160DB	- 473	64	73	—	G	G	
3.07	340	35	1920	196	22100	2250	1	- 6165DB	- 473	64	73	—	G	G	
2.59	340	35	1740	177	22100	2250	1	- 6160DB	- 559	64	73	—	G	G	
2.59	340	35	2100	214	22100	2250	1	- 6165DB	- 559	64	73	—	G	G	
2.59	340	35	2270	231	29500	3010	1	- 6170DB	- 559	64	73	—	G	G	
2.23	440	45	2100	214	22100	2250	1	- 6165DB	- 649	64	73	—	G	G	
2.23	440	45	2530	258	29500	3010	1	- 6170DB	- 649	64	73	—	G	G	
2.23	440	45	2630	268	29500	3010	1	- 6175DB	- 649	64	73	—	G	G	

- 注) 1. モータ回転数 n₁ は代表値です。詳細はサイクロ減速機カタログ技術資料をご参照ください。
2. 出力回転数 n₂ は n₂ = n₁ / 減速比 で算出しています。
3. 低速軸許容ラジアル荷重 Pro は、出力軸中央の値です。低速軸中央より外側にかかる場合およびスラスト荷重のチェックは、サイクロ減速機カタログ技術資料をご参照ください。
4. 潤滑方式の記号 G: グリース潤滑 LG: 長寿命グリース PB: 油浴式潤滑 P: 強制油潤滑 TP: 電動ポンプ付強制油潤滑

0.55kW	周波数	Hz	60Hz
	モータ極数	P	4
	モータ回転数 n ₁	r/min	1750

出力 回転数 n ₂	最小設定トルク		最大設定トルク		低速軸許容ラジアル 荷重 Pro		容量 記号	- 枠番	- 減速比	寸法図掲載頁			潤滑	
										CNHM CHHM	CNH CHH	CVVM	軸方向	
													H	V
r/min	N-m	kgf-m	N-m	kgf-m	N	kgf								
2.39	340	35	1740	177	22100	2250	08	- 6160DB	- 731	63	73	—	G	G
2.39	340	35	1810	185	22100	2250	08	- 6165DB	- 731	63	73	—	G	G
2.08	250	25	1760	179	22100	2250	08	- 6160DB	- 841	63	73	—	G	G
2.08	250	25	2090	213	22100	2250	08	- 6165DB	- 841	63	73	—	G	G
2.08	290	30	2090	213	29500	3010	08	- 6170DB	- 841	63	73	—	G	G
1.74	440	45	2100	214	22100	2250	08	- 6165DB	- 1003	63	73	—	G	G
1.74	440	45	2490	254	29500	3010	08	- 6170DB	- 1003	63	73	—	G	G
1.74	440	45	2490	254	29500	3010	08	- 6175DB	- 1003	63	73	—	G	G
1.40	340	35	2530	258	29500	3010	08	- 6170DB	- 1247	63	73	—	G	G
1.40	340	35	3090	315	29500	3010	08	- 6175DB	- 1247	63	73	—	G	G
1.40	490	50	3090	315	41700	4250	08	- 6180DA	- 1247	63	73	—	G	G
1.18	490	50	3150	321	29500	3010	08	- 6175DB	- 1479	63	73	—	G	G
1.18	490	50	3670	374	41700	4250	08	- 6180DA	- 1479	63	73	—	G	G
0.946	490	50	4060	414	41700	4250	08	- 6180DA	- 1849	63	73	—	G	G
0.946	490	50	4590	468	41700	4250	08	- 6185DA	- 1849	63	73	—	G	G
0.847	490	50	5000	510	41600	4240	08	- 6185DA	- 2065	63	73	—	G	G

0.75kW	周波数	Hz	60Hz
	モータ極数	P	4
	モータ回転数 n ₁	r/min	1750

出力 回転数 n ₂	最小設定トルク		最大設定トルク		低速軸許容ラジアル 荷重 Pro		容量 記号	- 枠番	- 減速比	寸法図掲載頁			潤滑	
										CNHM CHHM	CNH CHH	CVVM	軸方向	
													H	V
r/min	N-m	kgf-m	N-m	kgf-m	N	kgf								
70.0	50	5	92	9.38	5400	550	1	- 6100	- 25	60	72	—	LG	LG
60.3	50	5	105	10.7	5400	550	1	- 6100	- 29	60	72	—	LG	LG
50.0	50	5	125	12.7	5400	550	1	- 6100	- 35	60	72	—	LG	LG
40.7	50	5	155	15.8	5400	550	1	- 6100	- 43	60	72	—	LG	LG
34.3	50	5	185	18.9	5400	550	△1	- 6105	- 51	60	72	—	LG	LG
29.7	50	5	215	21.9	5380	548	△1	- 6125	- 59	60	72	—	LG	LG
24.6	50	5	260	26.5	9810	1000	1	- 6125	- 71	60	72	—	LG	LG
20.1	100	10	320	32.6	14200	1450	1	- 6130	- 87	60	72	—	PB	G
12.2	100	10	480	48.9	14700	1500	1	- 6130DC	- 143	64	73	—	G	G
10.6	150	15	555	56.6	14700	1500	1	- 6130DC	- 165	64	73	—	G	G
8.97	150	15	660	67.3	14700	1500	1	- 6130DC	- 195	64	73	—	G	G
8.97	150	15	660	67.3	14700	1500	1	- 6135DC	- 195	64	73	—	G	G
7.58	200	20	780	79.5	14700	1500	1	- 6130DC	- 231	64	73	—	G	G
7.58	200	20	780	79.5	14700	1500	1	- 6135DC	- 231	64	73	—	G	G
6.41	200	20	780	79.5	14700	1500	1	- 6130DC	- 273	64	73	—	G	G
6.41	200	20	920	93.8	14700	1500	1	- 6135DC	- 273	64	73	—	G	G
6.41	200	20	920	93.8	16000	1630	1	- 6140DC	- 273	64	73	—	G	G
5.49	250	25	940	95.8	14700	1500	1	- 6135DC	- 319	64	73	—	G	G
5.49	250	25	1080	110	16000	1630	1	- 6140DC	- 319	64	73	—	G	G
5.49	250	25	1080	110	16000	1630	1	- 6145DC	- 319	64	73	—	G	G
4.64	250	25	1230	125	16000	1630	1	- 6140DC	- 377	64	73	—	G	G
4.64	250	25	1280	130	16000	1630	1	- 6145DC	- 377	64	73	—	G	G
4.64	250	25	1280	130	22100	2250	1	- 6160DB	- 377	64	73	—	G	G
3.70	340	35	1370	140	15700	1600	1	- 6145DC	- 473	64	73	—	G	G
3.70	340	35	1600	163	22100	2250	1	- 6160DB	- 473	64	73	—	G	G
3.70	340	35	1600	163	22100	2250	1	- 6165DB	- 473	64	73	—	G	G
3.13	340	35	1740	177	22100	2250	1	- 6160DB	- 559	64	73	—	G	G
3.13	340	35	1890	193	22100	2250	1	- 6165DB	- 559	64	73	—	G	G
3.13	340	35	1890	193	29500	3010	1	- 6170DB	- 559	64	73	—	G	G
2.70	440	45	2100	214	22100	2250	1	- 6165DB	- 649	64	73	—	G	G
2.70	440	45	2200	224	29500	3010	1	- 6170DB	- 649	64	73	—	G	G
2.70	440	45	2200	224	29500	3010	1	- 6175DB	- 649	64	73	—	G	G

5. ◇印の機種は、連結台付又は、台板付となりますのでご照会ください。
6. △印の機種は、仕様確認が必要ですのでご照会ください。
7. レデューサ（両軸形）の選定は、ギヤモータ（モータ直結形）に準じて本表より選定してください。

0.75kW	周波数	Hz	50Hz
	モータ極数	P	4
	モータ回転数 n ₁	r/min	1450

出力 回転数 n ₂	最小設定トルク		最大設定トルク		低速軸許容ラジアル 荷重 Pro		容量 記号	- 枠番	- 減速比	寸法図掲載頁			潤滑								
										r/min	N-m	kgf-m	N-m	kgf-m	N	kgf	CNHM CHHM	CNH CHH	CVVM	軸方向	
																				H	V
1.98	340	35	2100	214	22100	2250	1	- 6165DB	- 731	64	73	-	G	G							
1.98	340	35	2530	258	29500	3010	1	- 6170DB	- 731	64	73	-	G	G							
1.98	340	35	2970	303	29500	3010	1	- 6175DB	- 731	64	73	-	G	G							
1.72	290	30	2530	258	29500	3010	1	- 6170DB	- 841	64	73	-	G	G							
1.72	290	30	3150	321	29500	3010	1	- 6175DB	- 841	64	73	-	G	G							
1.72	490	50	3410	348	41700	4250	1	- 6180DA	- 841	64	73	-	G	G							
1.45	440	45	3150	321	29500	3010	1	- 6175DB	- 1003	64	73	-	G	G							
1.45	490	50	4050	413	41700	4250	1	- 6180DA	- 1003	64	73	-	G	G							
1.45	490	50	4070	415	41700	4250	1	- 6185DA	- 1003	64	73	-	G	G							
1.16	490	50	4060	414	41700	4250	1	- 6180DA	- 1247	64	73	-	G	G							
1.16	490	50	5000	510	41700	4250	1	- 6185DA	- 1247	64	73	-	G	G							
0.980	490	50	4060	414	41700	4250	1	- 6180DA	- 1479	64	73	-	G	G							
0.980	490	50	5000	510	41700	4250	1	- 6185DA	- 1479	64	73	-	G	G							
0.980	980	100	6000	612	59000	6010	1	- 6190DA	- 1479	64	73	-	PB	P							
0.784	980	100	6380	650	59000	6010	1	- 6190DA	- 1849	64	73	-	PB	P							
0.784	980	100	7500	765	59000	6010	1	- 6195DA	- 1849	64	73	-	PB	P							
0.702	980	100	6380	650	58600	5970	1	- 6190DA	- 2065	64	73	-	PB	P							
0.702	980	100	7960	811	58100	5920	1	- 6195DA	- 2065	64	73	-	PB	P							
0.572	980	100	6380	650	58600	5970	1	- 6190DA	- 2537	64	73	-	PB	G							
0.572	980	100	7960	811	58100	5920	1	- 6195DA	- 2537	64	73	-	PB	G							
0.572	2160	220	9300	948	84100	8570	1	- 6205DB	- 2537	65	74	-	PB	G							
0.476	980	100	6380	650	58900	6000	1	- 6190DA	- 3045	64	73	-	PB	G							
0.476	980	100	7960	811	58400	5950	1	- 6195DA	- 3045	64	73	-	PB	G							
0.417	980	100	6380	650	58600	5970	1	- 6190DA	- 3481	64	73	-	PB	G							
0.417	980	100	7960	811	58100	5920	1	- 6195DA	- 3481	64	73	-	PB	G							
0.417	2160	220	9300	948	84100	8570	1	- 6205DB	- 3481	65	74	-	PB	G							
0.327	980	100	6380	650	58900	6000	1	- 6190DA	- 4437	64	73	-	PB	G							
0.327	980	100	7960	811	58400	5950	1	- 6195DA	- 4437	64	73	-	PB	G							
0.327	2160	220	8760	893	84100	8570	1	- 6205DB	- 4437	65	74	-	PB	G							
0.282	980	100	6380	650	58900	6000	1	- 6190DA	- 5133	64	73	-	PB	G							
0.282	980	100	7960	811	58400	5950	1	- 6195DA	- 5133	64	73	-	PB	G							
0.282	2160	220	9300	948	84100	8570	1	- 6205DB	- 5133	65	74	-	PB	G							
0.235	980	100	6380	650	58900	6000	1	- 6190DA	- 6177	64	73	-	PB	G							
0.235	980	100	7960	811	58400	5950	1	- 6195DA	- 6177	64	73	-	PB	G							
0.235	2160	220	8760	893	84100	8570	1	- 6205DB	- 6177	65	74	-	PB	G							
0.192	980	100	6380	650	58900	6000	△1	- 6190DA	- 7569	64	73	-	PB	G							
0.192	980	100	7960	811	58400	5950	△1	- 6195DA	- 7569	64	73	-	PB	G							
0.192	2160	220	8760	893	84100	8570	1	- 6205DB	- 7569	65	74	-	PB	G							
0.157	980	100	6380	650	59000	6010	1	- 6190TD	- 9251	-	-	70	G	G							
0.157	980	100	7960	811	59000	6010	1	- 6195TD	- 9251	-	-	70	G	G							
0.157	2160	220	9230	941	84100	8570	1	- 6205TD	- 9251	-	-	70	G	G							
0.157	2650	270	12200	1240	104000	10600	1	- 6215TB	- 9251	-	-	70	G	G							
0.133	980	100	6380	650	59000	6010	1	- 6190TD	- 10933	-	-	70	G	G							
0.133	980	100	7960	811	59000	6010	1	- 6195TD	- 10933	-	-	70	G	G							
0.133	2160	220	9230	941	84100	8570	1	- 6205TD	- 10933	-	-	70	G	G							
0.133	2650	270	11400	1160	104000	10600	1	- 6215TB	- 10933	-	-	70	G	G							
0.106	1370	140	6380	650	58600	5970	1	- 6190TD	- 13629	-	-	70	G	G							
0.106	1370	140	7960	811	58100	5920	1	- 6195TD	- 13629	-	-	70	G	G							
0.106	2160	220	9300	948	84100	8570	1	- 6205TD	- 13629	-	-	70	G	G							
0.0894	980	100	6380	650	59000	6010	1	- 6190TD	- 16211	-	-	70	G	G							
0.0894	980	100	7960	811	59000	6010	1	- 6195TD	- 16211	-	-	70	G	G							
0.0894	2160	220	9300	948	84100	8570	1	- 6205TD	- 16211	-	-	70	G	G							
0.0894	2650	270	12700	1290	104000	10600	1	- 6215TB	- 16211	-	-	70	G	G							
0.0894	3430	350	16000	1630	145000	14800	1	- 6225TB	- 16211	-	-	70	G	G							
0.0894	4410	450	20500	2090	179000	18200	1	- 6235TA	- 16211	-	-	70	G	G							
0.0713	2650	270	12700	1290	104000	10600	1	- 6215TB	- 20339	-	-	70	G	G							
0.0713	3430	350	16000	1630	145000	14800	1	- 6225TB	- 20339	-	-	70	G	G							
0.0713	4410	450	20500	2090	179000	18200	1	- 6235TA	- 20339	-	-	70	G	G							

- 注) 1. モータ回転数 n₁ は代表値です。詳細はサイクロ減速機カタログ技術資料をご参照ください。
2. 出力回転数 n₂ は n₂ = n₁ / 減速比 で算出しています。
3. 低速軸許容ラジアル荷重 Pro は、出力軸中央の値です。低速軸中央より外側にかかる場合およびスラスト荷重のチェックは、サイクロ減速機カタログ技術資料をご参照ください。
4. 潤滑方式の記号 G: グリース潤滑 LG: 長寿命グリース PB: 油浴式潤滑 P: 強制油潤滑 TP: 電動ポンプ付強制油潤滑

0.75kW	周波数 Hz	60Hz
	モータ極数 P	4
	モータ回転数 n ₁ r/min	1750

出力 回転数 n ₂	最小設定トルク		最大設定トルク		低速軸許容ラジアル 荷重 Pro		容量 記号	- 枠番 -	減速比	寸法図掲載頁			潤滑		
	r/min	N-m	kgf-m	N-m	kgf-m	N				kgf	CNHM CHHM	CNH CHH	CVVM	軸方向	
														H	V
2.39	340	35	2100	214	22100	2250	1	- 6165DB -	731	64	73	—	G	G	
2.39	340	35	2470	252	29500	3010	1	- 6170DB -	731	64	73	—	G	G	
2.39	340	35	2470	252	29500	3010	1	- 6175DB -	731	64	73	—	G	G	
2.08	290	30	2530	258	29500	3010	1	- 6170DB -	841	64	73	—	G	G	
2.08	290	30	2840	290	29500	3010	1	- 6175DB -	841	64	73	—	G	G	
2.08	490	50	2840	290	41700	4250	1	- 6180DA -	841	64	73	—	G	G	
1.74	440	45	3150	321	29500	3010	1	- 6175DB -	1003	64	73	—	G	G	
1.74	490	50	3390	346	41700	4250	1	- 6180DA -	1003	64	73	—	G	G	
1.74	490	50	3390	346	41700	4250	1	- 6185DA -	1003	64	73	—	G	G	
1.40	490	50	4060	414	41700	4250	1	- 6180DA -	1247	64	73	—	G	G	
1.40	490	50	4220	430	41700	4250	1	- 6185DA -	1247	64	73	—	G	G	
1.18	490	50	4060	414	41700	4250	1	- 6180DA -	1479	64	73	—	G	G	
1.18	490	50	5000	510	41700	4250	1	- 6185DA -	1479	64	73	—	G	G	
1.18	980	100	5000	510	59000	6010	1	- 6190DA -	1479	64	73	—	PB	P	
0.946	980	100	6250	637	59000	6010	1	- 6190DA -	1849	64	73	—	PB	P	
0.946	980	100	6250	637	59000	6010	1	- 6195DA -	1849	64	73	—	PB	P	
0.847	980	100	6380	650	58600	5970	1	- 6190DA -	2065	64	73	—	PB	P	
0.847	980	100	6980	712	58400	5950	1	- 6195DA -	2065	64	73	—	PB	P	
0.690	980	100	6380	650	58600	5970	1	- 6190DA -	2537	64	73	—	PB	G	
0.690	980	100	7960	811	58100	5920	1	- 6195DA -	2537	64	73	—	PB	G	
0.690	2160	220	8580	875	84100	8570	1	- 6205DB -	2537	65	74	—	PB	G	
0.575	980	100	6380	650	58900	6000	1	- 6190DA -	3045	64	73	—	PB	G	
0.575	980	100	7960	811	58400	5950	1	- 6195DA -	3045	64	73	—	PB	G	
0.503	980	100	6380	650	58600	5970	1	- 6190DA -	3481	64	73	—	PB	G	
0.503	980	100	7960	811	58100	5920	1	- 6195DA -	3481	64	73	—	PB	G	
0.503	2160	220	9300	948	84100	8570	1	- 6205DB -	3481	65	74	—	PB	G	
0.394	980	100	6380	650	58900	6000	1	- 6190DA -	4437	64	73	—	PB	G	
0.394	980	100	7960	811	58400	5950	1	- 6195DA -	4437	64	73	—	PB	G	
0.394	2160	220	8760	893	84100	8570	1	- 6205DB -	4437	65	74	—	PB	G	
0.341	980	100	6380	650	58900	6000	1	- 6190DA -	5133	64	73	—	PB	G	
0.341	980	100	7960	811	58400	5950	1	- 6195DA -	5133	64	73	—	PB	G	
0.341	2160	220	9300	948	84100	8570	1	- 6205DB -	5133	65	74	—	PB	G	
0.283	980	100	6380	650	58900	6000	1	- 6190DA -	6177	64	73	—	PB	G	
0.283	980	100	7960	811	58400	5950	1	- 6195DA -	6177	64	73	—	PB	G	
0.283	2160	220	8760	893	84100	8570	1	- 6205DB -	6177	65	74	—	PB	G	
0.231	980	100	6380	650	58900	6000	△ 1	- 6190DA -	7569	64	73	—	PB	G	
0.231	980	100	7960	811	58400	5950	△ 1	- 6195DA -	7569	64	73	—	PB	G	
0.231	2160	220	8760	893	84100	8570	1	- 6205DB -	7569	65	74	—	PB	G	
0.189	980	100	6380	650	59000	6010	1	- 6190TD -	9251	—	—	70	G	G	
0.189	980	100	7960	811	59000	6010	1	- 6195TD -	9251	—	—	70	G	G	
0.189	2160	220	9230	941	84100	8570	1	- 6205TD -	9251	—	—	70	G	G	
0.189	2650	270	11000	1120	104000	10600	1	- 6215TB -	9251	—	—	70	G	G	
0.160	980	100	6380	650	59000	6010	1	- 6190TD -	10933	—	—	70	G	G	
0.160	980	100	7960	811	59000	6010	1	- 6195TD -	10933	—	—	70	G	G	
0.160	2160	220	9230	941	84100	8570	1	- 6205TD -	10933	—	—	70	G	G	
0.160	2650	270	11400	1160	104000	10600	1	- 6215TB -	10933	—	—	70	G	G	
0.128	1370	140	6380	650	58600	5970	1	- 6190TD -	13629	—	—	70	G	G	
0.128	1370	140	7960	811	58100	5920	1	- 6195TD -	13629	—	—	70	G	G	
0.128	2160	220	9300	948	84100	8570	1	- 6205TD -	13629	—	—	70	G	G	
0.108	980	100	6380	650	59000	6010	1	- 6190TD -	16211	—	—	70	G	G	
0.108	980	100	7960	811	59000	6010	1	- 6195TD -	16211	—	—	70	G	G	
0.108	2160	220	9300	948	84100	8570	1	- 6205TD -	16211	—	—	70	G	G	
0.108	2650	270	12700	1290	104000	10600	1	- 6215TB -	16211	—	—	70	G	G	
0.108	3430	350	16000	1630	145000	14800	1	- 6225TB -	16211	—	—	70	G	G	
0.108	4410	450	18100	1850	179000	18200	1	- 6235TA -	16211	—	—	70	G	G	
0.0860	2650	270	12700	1290	104000	10600	1	- 6215TB -	20339	—	—	70	G	G	
0.0860	3430	350	16000	1630	145000	14800	1	- 6225TB -	20339	—	—	70	G	G	
0.0860	4410	450	20500	2090	179000	18200	1	- 6235TA -	20339	—	—	70	G	G	

5. ◇印の機種は、連結台付又は、台板付となりますのでご照会ください。
6. △印の機種は、仕様確認が必要ですのでご照会ください。
7. レデュース（両軸形）の選定は、ギヤモータ（モータ直結形）に準じて本表より選定してください。

0.75kW	周波数 Hz	50Hz
	モータ極数 P	4
	モータ回転数 n ₁ r/min	1450

出力 回転数 n ₂	最小設定トルク		最大設定トルク		低速軸許容ラジアル 荷重 Pro		容量 記号 - 枠番 - 減速比	寸法図掲載頁			潤滑		
	r/min	N-m	kgf-m	N-m	kgf-m	N		kgf	CNHM CHHM	CNH CHH	CVVM	軸方向	
												H	V
0.0603	2650	270	12700	1290	104000	10600	1 - 6215TB - 24037	—	—	70	G	G	
0.0603	3430	350	16000	1630	145000	14800	1 - 6225TB - 24037	—	—	70	G	G	
0.0603	4410	450	20500	2090	179000	18200	1 - 6235TA - 24037	—	—	70	G	G	
0.0520	3430	350	15900	1620	145000	14800	1 - 6225TB - 27907	—	—	70	G	G	
0.0520	4410	450	20500	2090	179000	18200	1 - 6235TA - 27907	—	—	70	G	G	
0.0461	3430	350	16000	1630	145000	14800	△ 1 - 6225TB - 31433	—	—	70	G	G	
0.0461	4410	450	20500	2090	179000	18200	1 - 6235TA - 31433	—	—	70	G	G	
0.0461	5400	550	25800	2630	208000	21200	1 - 6245TA - 31433	—	—	70	G	G	
0.0379	4410	450	20500	2090	179000	18200	1 - 6235TA - 38291	—	—	70	G	G	
0.0379	5400	550	25800	2630	208000	21200	1 - 6245TA - 38291	—	—	70	G	G	
0.0379	8440	860	34500	3520	258000	26300	1 - 6255TA - 38291	—	—	70	G	G	
0.0336	5400	550	25800	2630	208000	21200	1 - 6245TA - 43129	—	—	70	G	G	
0.0336	8340	850	34500	3520	258000	26300	1 - 6255TA - 43129	—	—	70	G	G	
0.0270	7360	750	34500	3520	258000	26300	1 - 6255TA - 53621	—	—	70	G	G	
0.0270	10300	1050	46000	4690	276000	28100	1 - 6265TA - 53621	—	—	70	PB	G	
0.0245	8440	860	34500	3520	258000	26300	1 - 6255TA - 59177	—	—	70	G	G	
0.0245	14200	1450	46000	4690	276000	28100	1 - 6265TA - 59177	—	—	70	PB	G	
0.0197	14200	1450	46000	4690	276000	28100	1 - 6265TA - 73573	—	—	70	PB	G	
0.0182	10300	1050	46000	4690	276000	28100	1 - 6265TA - 79507	—	—	70	PB	G	
0.0182	14700	1500	68200	6950	248000	25300	1 - 6275TA - 79507	—	—	—	PB	G	
0.0133	14200	1450	46000	4690	276000	28100	1 - 6265TA - 109091	—	—	70	PB	G	
0.0133	14700	1500	68200	6950	248000	25300	1 - 6275TA - 109091	—	—	—	PB	G	
0.00969	14200	1450	46000	4690	276000	28100	1 - 6265TA - 149683	—	—	70	PB	G	
0.00969	14700	1500	68200	6950	248000	25300	1 - 6275TA - 149683	—	—	—	PB	G	
0.00325	10300	1050	44000	4490	276000	28100	1 - 6265TA - 446571	—	—	70	PB	G	
0.00325	21100	2150	68200	6950	245000	25000	1 - 6275TA - 446571	—	—	—	PB	G	
0.00220	21100	2150	44000	4490	276000	28100	1 - 6265TA - 658503	—	—	70	PB	G	
0.00220	21100	2150	68200	6950	245000	25000	1 - 6275TA - 658503	—	—	—	PB	G	

1.1kW	周波数 Hz	50Hz
	モータ極数 P	4
	モータ回転数 n ₁ r/min	1450

出力 回転数 n ₂	最小設定トルク		最大設定トルク		低速軸許容ラジアル 荷重 Pro		容量 記号 - 枠番 - 減速比	寸法図掲載頁			潤滑		
	r/min	N-m	kgf-m	N-m	kgf-m	N		kgf	CNHM CHHM	CNH CHH	CVVM	軸方向	
												H	V
58.0	50	5	160	16.3	5400	550	1H - 6100 - 25	60	72	—	LG	LG	
50.0	50	5	185	18.9	5400	550	1H - 6100 - 29	60	72	—	LG	LG	
41.4	50	5	225	22.9	5400	550	1H - 6105 - 35	60	72	—	LG	LG	
33.7	50	5	270	27.5	5400	550	1H - 6105 - 43	60	72	—	LG	LG	
28.4	50	5	330	33.6	9810	1000	1H - 6120 - 51	60	72	—	LG	LG	
24.6	100	10	380	38.7	13100	1340	1H - 6130 - 59	60	72	—	PB	G	
20.4	100	10	460	46.9	13900	1420	1H - 6130 - 71	60	72	—	PB	G	
16.7	100	10	560	57.1	14700	1500	1H - 6130 - 87	60	72	—	PB	G	
10.1	100	10	780	79.5	14700	1500	1H - 6130DC - 143	64	73	—	G	G	
10.1	100	10	850	86.6	14700	1500	1H - 6135DC - 143	64	73	—	G	G	
8.79	150	15	780	79.5	14700	1500	1H - 6130DC - 165	64	73	—	G	G	
8.79	150	15	940	95.8	14700	1500	1H - 6135DC - 165	64	73	—	G	G	
7.44	150	15	780	79.5	14700	1500	1H - 6130DC - 195	64	73	—	G	G	
7.44	150	15	940	95.8	14700	1500	1H - 6135DC - 195	64	73	—	G	G	
7.44	150	15	1160	118	16000	1630	1H - 6140DC - 195	64	73	—	G	G	
6.28	200	20	940	95.8	14700	1500	1H - 6135DC - 231	64	73	—	G	G	
6.28	200	20	1230	125	16000	1630	1H - 6140DC - 231	64	73	—	G	G	
6.28	200	20	1380	141	22100	2250	1H - 6160DB - 231	64	73	—	G	G	
5.31	200	20	1230	125	16000	1630	1H - 6140DC - 273	64	73	—	G	G	
5.31	200	20	1630	166	22100	2250	1H - 6160DB - 273	64	73	—	G	G	

- 注) 1. モータ回転数 n₁ は代表値です。詳細はサイクロ減速機カタログ技術資料をご参照ください。
2. 出力回転数 n₂ は n₂ = n₁ / 減速比 で算出しています。
3. 低速軸許容ラジアル荷重 Pro は、出力軸中央の値です。低速軸中央より外側にかかる場合およびスラスト荷重のチェックは、サイクロ減速機カタログ技術資料をご参照ください。
4. 潤滑方式の記号 G: グリース潤滑 LG: 長寿命グリース PB: 油浴式潤滑 P: 強制油潤滑 TP: 電動ポンプ付強制油潤滑

0.75kW	周波数 Hz	60Hz
	モータ極数 P	4
	モータ回転数 n ₁ r/min	1750

出力 回転数 n ₂	最小設定トルク		最大設定トルク		低速軸許容ラジアル 荷重 Pro		容量 記号 - 枠番 - 減速比	寸法図掲載頁			潤滑		
	r/min	N-m	kgf-m	N-m	kgf-m	N		kgf	CNHM CHHM	CNH CHH	CVVM	軸方向	
												H	V
0.0728	2650	270	12700	1290	104000	10600	1 - 6215TB - 24037	—	—	70	G	G	
0.0728	3430	350	16000	1630	145000	14800	1 - 6225TB - 24037	—	—	70	G	G	
0.0728	4410	450	20500	2090	179000	18200	1 - 6235TA - 24037	—	—	70	G	G	
0.0627	3430	350	15900	1620	145000	14800	1 - 6225TB - 27907	—	—	70	G	G	
0.0627	4410	450	20500	2090	179000	18200	1 - 6235TA - 27907	—	—	70	G	G	
0.0557	3430	350	16000	1630	145000	14800	△ 1 - 6225TB - 31433	—	—	70	G	G	
0.0557	4410	450	20500	2090	179000	18200	1 - 6235TA - 31433	—	—	70	G	G	
0.0557	5400	550	25000	2550	208000	21200	1 - 6245TA - 31433	—	—	70	G	G	
0.0457	4410	450	20500	2090	179000	18200	1 - 6235TA - 38291	—	—	70	G	G	
0.0457	5400	550	25800	2630	208000	21200	1 - 6245TA - 38291	—	—	70	G	G	
0.0457	8440	860	34500	3520	258000	26300	1 - 6255TA - 38291	—	—	70	G	G	
0.0406	5400	550	25800	2630	208000	21200	1 - 6245TA - 43129	—	—	70	G	G	
0.0406	8340	850	34500	3520	258000	26300	1 - 6255TA - 43129	—	—	70	G	G	
0.0326	7360	750	34500	3520	258000	26300	1 - 6255TA - 53621	—	—	70	G	G	
0.0326	10300	1050	42700	4350	276000	28100	1 - 6265TA - 53621	—	—	70	PB	G	
0.0296	8440	860	34500	3520	258000	26300	1 - 6255TA - 59177	—	—	70	G	G	
0.0296	14200	1450	46000	4690	276000	28100	1 - 6265TA - 59177	—	—	70	PB	G	
0.0238	14200	1450	46000	4690	276000	28100	1 - 6265TA - 73573	—	—	70	PB	G	
0.0220	10300	1050	46000	4690	276000	28100	1 - 6265TA - 79507	—	—	70	PB	G	
0.0220	14700	1500	63300	6450	248000	25300	1 - 6275TA - 79507	—	—	—	PB	G	
0.0160	14200	1450	46000	4690	276000	28100	1 - 6265TA - 109091	—	—	70	PB	G	
0.0160	14700	1500	68200	6950	248000	25300	1 - 6275TA - 109091	—	—	—	PB	G	
0.0117	14200	1450	46000	4690	276000	28100	1 - 6265TA - 149683	—	—	70	PB	G	
0.0117	14700	1500	68200	6950	248000	25300	1 - 6275TA - 149683	—	—	—	PB	G	
0.00392	10300	1050	44000	4490	276000	28100	1 - 6265TA - 446571	—	—	70	PB	G	
0.00392	21100	2150	68200	6950	245000	25000	1 - 6275TA - 446571	—	—	—	PB	G	
0.00266	21100	2150	44000	4490	276000	28100	1 - 6265TA - 658503	—	—	70	PB	G	
0.00266	21100	2150	68200	6950	245000	25000	1 - 6275TA - 658503	—	—	—	PB	G	

1.1kW	周波数 Hz	60Hz
	モータ極数 P	4
	モータ回転数 n ₁ r/min	1750

出力 回転数 n ₂	最小設定トルク		最大設定トルク		低速軸許容ラジアル 荷重 Pro		容量 記号 - 枠番 - 減速比	寸法図掲載頁			潤滑		
	r/min	N-m	kgf-m	N-m	kgf-m	N		kgf	CNHM CHHM	CNH CHH	CVVM	軸方向	
												H	V
70.0	50	5	135	13.8	5400	550	1H - 6100 - 25	60	72	—	LG	LG	
60.3	50	5	155	15.8	5400	550	1H - 6100 - 29	60	72	—	LG	LG	
50.0	50	5	185	18.9	5400	550	1H - 6105 - 35	60	72	—	LG	LG	
40.7	50	5	230	23.4	5390	549	1H - 6105 - 43	60	72	—	LG	LG	
34.3	50	5	275	28.0	9810	1000	1H - 6120 - 51	60	72	—	LG	LG	
29.7	100	10	315	32.1	12400	1260	1H - 6130 - 59	60	72	—	PB	G	
24.6	100	10	380	38.7	13100	1340	1H - 6130 - 71	60	72	—	PB	G	
20.1	100	10	470	47.9	14100	1440	1H - 6130 - 87	60	72	—	PB	G	
12.2	100	10	705	71.9	14700	1500	1H - 6130DC - 143	64	73	—	G	G	
12.2	100	10	705	71.9	14700	1500	1H - 6135DC - 143	64	73	—	G	G	
10.6	150	15	780	79.5	14700	1500	1H - 6130DC - 165	64	73	—	G	G	
10.6	150	15	815	83.1	14700	1500	1H - 6135DC - 165	64	73	—	G	G	
8.97	150	15	780	79.5	14700	1500	1H - 6130DC - 195	64	73	—	G	G	
8.97	150	15	940	95.8	14700	1500	1H - 6135DC - 195	64	73	—	G	G	
8.97	150	15	965	98.4	16000	1630	1H - 6140DC - 195	64	73	—	G	G	
7.58	200	20	940	95.8	14700	1500	1H - 6135DC - 231	64	73	—	G	G	
7.58	200	20	1150	117	16000	1630	1H - 6140DC - 231	64	73	—	G	G	
7.58	200	20	1150	117	22100	2250	1H - 6160DB - 231	64	73	—	G	G	
6.41	200	20	1230	125	16000	1630	1H - 6140DC - 273	64	73	—	G	G	
6.41	200	20	1350	138	22100	2250	1H - 6160DB - 273	64	73	—	G	G	

5. ◇印の機種は、連結台付又は、台板付となりますのでご照会ください。
6. △印の機種は、仕様確認が必要ですのでご照会ください。
7. レデュース（両軸形）の選定は、ギヤモータ（モータ直結形）に準じて本表より選定してください。

1.1kW	周波数	Hz	50Hz
	モータ極数	P	4
	モータ回転数 n ₁	r/min	1450

出力 回転数 n ₂	最小設定トルク		最大設定トルク		低速軸許容ラジアル 荷重 Pro		容量 記号 - 枠番 - 減速比	寸法図掲載頁			潤滑	
	r/min	N-m	kgf-m	N-m	kgf-m	N		kgf	CNHM CHHM	CNH CHH	CVVM	軸方向
											H	V
4.55	250	25	1230	125	16000	1630	1H - 6140DC - 319	64	73	—	G	G
4.55	250	25	1370	140	15800	1610	1H - 6145DC - 319	64	73	—	G	G
4.55	250	25	1760	179	22100	2250	1H - 6160DB - 319	64	73	—	G	G
3.85	250	25	1760	179	22100	2250	1H - 6160DB - 377	64	73	—	G	G
3.85	250	25	2100	214	22100	2250	1H - 6165DB - 377	64	73	—	G	G
3.07	340	35	2100	214	22100	2250	1H - 6165DB - 473	64	73	—	G	G
3.07	340	35	2530	258	29500	3010	1H - 6170DB - 473	64	73	—	G	G
3.07	340	35	2820	287	29500	3010	1H - 6175DB - 473	64	73	—	G	G
2.59	340	35	2100	214	22100	2250	1H - 6165DB - 559	64	73	—	G	G
2.59	340	35	2530	258	29500	3010	1H - 6170DB - 559	64	73	—	G	G
2.59	340	35	3150	321	29500	3010	1H - 6175DB - 559	64	73	—	G	G
2.23	440	45	2530	258	29500	3010	1H - 6170DB - 649	64	73	—	G	G
2.23	440	45	3150	321	29500	3010	1H - 6175DB - 649	64	73	—	G	G
2.23	490	50	3860	393	41700	4250	1H - 6180DA - 649	64	73	—	G	G
1.98	340	35	3150	321	29500	3010	1H - 6175DB - 731	64	73	—	G	G
1.98	490	50	4060	414	41700	4250	1H - 6180DA - 731	64	73	—	G	G
1.72	290	30	3150	321	29500	3010	1H - 6175DB - 841	64	73	—	G	G
1.72	490	50	4050	413	41700	4250	1H - 6180DA - 841	64	73	—	G	G
1.72	490	50	5000	510	41700	4250	1H - 6185DA - 841	64	73	—	G	G
1.72	980	100	5010	511	59000	6010	1H - 6190DA - 841	64	73	—	PB	P
1.45	490	50	4050	413	41700	4250	1H - 6180DA - 1003	64	73	—	G	G
1.45	490	50	5000	510	41600	4240	1H - 6185DA - 1003	64	73	—	G	G
1.45	980	100	5970	609	58700	5980	1H - 6190DA - 1003	64	73	—	PB	P
1.16	490	50	5000	510	41700	4250	1H - 6185DA - 1247	64	73	—	G	G
1.16	980	100	6380	650	59000	6010	1H - 6190DA - 1247	64	73	—	PB	P
1.16	980	100	7420	756	59000	6010	1H - 6195DA - 1247	64	73	—	PB	P
0.980	980	100	6380	650	58900	6000	1H - 6190DA - 1479	64	73	—	PB	P
0.980	980	100	7960	811	58400	5950	1H - 6195DA - 1479	64	73	—	PB	P
0.980	2160	220	8760	893	84100	8570	1H - 6205DB - 1479	65	74	—	PB	P
0.784	980	100	7960	811	59000	6010	1H - 6195DA - 1849	64	73	—	PB	P
0.784	2160	220	9300	948	84100	8570	1H - 6205DB - 1849	65	74	—	PB	P
0.702	980	100	7960	811	58100	5920	1H - 6195DA - 2065	64	73	—	PB	P
0.702	2160	220	9300	948	84100	8570	1H - 6205DB - 2065	65	74	—	PB	G

1.5kW	周波数	Hz	50Hz
	モータ極数	P	4
	モータ回転数 n ₁	r/min	1450

出力 回転数 n ₂	最小設定トルク		最大設定トルク		低速軸許容ラジアル 荷重 Pro		容量 記号 - 枠番 - 減速比	寸法図掲載頁			潤滑	
	r/min	N-m	kgf-m	N-m	kgf-m	N		kgf	CNHM CHHM	CNH CHH	CVVM	軸方向
											H	V
181	50	5	70.7	7.20	4610	470	2 - 6100 - 8	60	72	—	LG	LG
132	50	5	97.2	9.91	5230	533	2 - 6100 - 11	60	72	—	LG	LG
112	50	5	115	11.7	5400	550	2 - 6100 - 13	60	72	—	LG	LG
96.7	50	5	130	13.3	5400	550	2 - 6100 - 15	60	72	—	LG	LG
85.3	50	5	150	15.3	5400	550	2 - 6100 - 17	60	72	—	LG	LG
69.0	50	5	185	18.9	5400	550	2 - 6105 - 21	60	72	—	LG	LG
58.0	50	5	220	22.4	5400	550	2 - 6105 - 25	60	72	—	LG	LG
50.0	50	5	255	26.0	5400	550	2 - 6105 - 29	60	72	—	LG	LG
41.4	50	5	305	31.1	9500	968	2 - 6120 - 35	60	72	—	LG	LG
33.7	100	10	380	38.7	11900	1210	2 - 6130 - 43	60	72	—	PB	G
28.4	100	10	450	45.9	12400	1260	2 - 6135 - 51	60	72	—	PB	G
24.6	100	10	520	53.0	13000	1330	2 - 6130 - 59	60	72	—	PB	G
22.0	100	10	535	54.5	14100	1440	2 - 6130DC - 66	64	73	—	G	G
20.4	100	10	625	63.7	13800	1410	2 - 6130 - 71	60	72	—	PB	G
18.6	100	10	630	64.2	14600	1490	2 - 6130DC - 78	64	73	—	G	G
16.7	100	10	720	73.4	14700	1500	△ 2 - 6135 - 87	60	72	—	PB	G

- 注) 1. モータ回転数 n₁ は代表値です。詳細はサイクロ減速機カタログ技術資料をご参照ください。
2. 出力回転数 n₂ は n₂ = n₁ / 減速比 で算出しています。
3. 低速軸許容ラジアル荷重 Pro は、出力軸中央の値です。低速軸中央より外側にかかる場合およびスラスト荷重のチェックは、サイクロ減速機カタログ技術資料をご参照ください。
4. 潤滑方式の記号 G: グリース潤滑 LG: 長寿命グリース PB: 油浴式潤滑 P: 強制油潤滑 TP: 電動ポンプ付強制油潤滑

1.1kW	周波数	Hz	60Hz
	モータ極数	P	4
	モータ回転数 n ₁	r/min	1750

出力 回転数 n ₂	最小設定トルク		最大設定トルク		低速軸許容ラジアル 荷重 Pro		容量 記号	- 枠番	- 減速比	寸法図掲載頁			潤滑	
										CNHM CHHM	CNH CHH	CVVM	軸方向	
	r/min	N-m	kgf-m	N-m	kgf-m	N				kgf	H	V		
5.49	250	25	1230	125	16000	1630	1H	- 6140DC	- 319	64	73	—	G	G
5.49	250	25	1370	140	15800	1610	1H	- 6145DC	- 319	64	73	—	G	G
5.49	250	25	1580	161	22100	2250	1H	- 6160DB	- 319	64	73	—	G	G
4.64	250	25	1760	179	22100	2250	1H	- 6160DB	- 377	64	73	—	G	G
4.64	250	25	1870	191	22100	2250	1H	- 6165DB	- 377	64	73	—	G	G
3.70	340	35	2100	214	22100	2250	1H	- 6165DB	- 473	64	73	—	G	G
3.70	340	35	2350	240	29500	3010	1H	- 6170DB	- 473	64	73	—	G	G
3.70	340	35	2350	240	29500	3010	1H	- 6175DB	- 473	64	73	—	G	G
3.13	340	35	2100	214	22100	2250	1H	- 6165DB	- 559	64	73	—	G	G
3.13	340	35	2530	258	29500	3010	1H	- 6170DB	- 559	64	73	—	G	G
3.13	340	35	2770	282	29500	3010	1H	- 6175DB	- 559	64	73	—	G	G
2.70	440	45	2530	258	29500	3010	1H	- 6170DB	- 649	64	73	—	G	G
2.70	440	45	3150	321	29500	3010	1H	- 6175DB	- 649	64	73	—	G	G
2.70	490	50	3220	328	41700	4250	1H	- 6180DA	- 649	64	73	—	G	G
2.39	340	35	3150	321	29500	3010	1H	- 6175DB	- 731	64	73	—	G	G
2.39	490	50	3630	370	41700	4250	1H	- 6180DA	- 731	64	73	—	G	G
2.08	290	30	3150	321	29500	3010	1H	- 6175DB	- 841	64	73	—	G	G
2.08	490	50	4050	413	41700	4250	1H	- 6180DA	- 841	64	73	—	G	G
2.08	490	50	4170	425	41700	4250	1H	- 6185DA	- 841	64	73	—	G	G
2.08	980	100	4170	425	59000	6010	1H	- 6190DA	- 841	64	73	—	PB	P
1.74	490	50	4050	413	41700	4250	1H	- 6180DA	- 1003	64	73	—	G	G
1.74	490	50	4980	508	41600	4240	1H	- 6185DA	- 1003	64	73	—	G	G
1.74	980	100	4980	508	59000	6010	1H	- 6190DA	- 1003	64	73	—	PB	P
1.40	490	50	5000	510	41700	4250	1H	- 6185DA	- 1247	64	73	—	G	G
1.40	980	100	6190	631	59000	6010	1H	- 6190DA	- 1247	64	73	—	PB	P
1.40	980	100	6190	631	59000	6010	1H	- 6195DA	- 1247	64	73	—	PB	P
1.18	980	100	6380	650	58900	6000	1H	- 6190DA	- 1479	64	73	—	PB	P
1.18	980	100	7340	748	58600	5970	1H	- 6195DA	- 1479	64	73	—	PB	P
1.18	2160	220	7340	748	84100	8570	1H	- 6205DB	- 1479	65	74	—	PB	P
0.946	980	100	7960	811	59000	6010	1H	- 6195DA	- 1849	64	73	—	PB	P
0.946	2160	220	9170	935	84100	8570	1H	- 6205DB	- 1849	65	74	—	PB	P
0.847	980	100	7960	811	58100	5920	1H	- 6195DA	- 2065	64	73	—	PB	P
0.847	2160	220	9300	948	84100	8570	1H	- 6205DB	- 2065	65	74	—	PB	G

1.5kW	周波数	Hz	60Hz
	モータ極数	P	4
	モータ回転数 n ₁	r/min	1750

出力 回転数 n ₂	最小設定トルク		最大設定トルク		低速軸許容ラジアル 荷重 Pro		容量 記号	- 枠番	- 減速比	寸法図掲載頁			潤滑	
										CNHM CHHM	CNH CHH	CVVM	軸方向	
	r/min	N-m	kgf-m	N-m	kgf-m	N				kgf	H	V		
219	50	5	58.9	6.00	4330	441	2	- 6100	- 8	60	72	—	LG	LG
159	50	5	81.0	8.25	4920	502	2	- 6100	- 11	60	72	—	LG	LG
135	50	5	95.7	9.76	5120	522	2	- 6100	- 13	60	72	—	LG	LG
117	50	5	110	11.2	5400	550	2	- 6100	- 15	60	72	—	LG	LG
103	50	5	125	12.7	5400	550	2	- 6100	- 17	60	72	—	LG	LG
83.3	50	5	155	15.8	5400	550	2	- 6105	- 21	60	72	—	LG	LG
70.0	50	5	180	18.3	5400	550	2	- 6105	- 25	60	72	—	LG	LG
60.3	50	5	210	21.4	5400	550	2	- 6105	- 29	60	72	—	LG	LG
50.0	50	5	255	26.0	8950	912	2	- 6120	- 35	60	72	—	LG	LG
40.7	100	10	315	32.1	11200	1140	2	- 6130	- 43	60	72	—	PB	G
34.3	100	10	375	38.2	11700	1190	2	- 6135	- 51	60	72	—	PB	G
29.7	100	10	430	43.8	12300	1250	2	- 6130	- 59	60	72	—	PB	G
26.5	100	10	445	45.4	13300	1360	2	- 6130DC	- 66	64	73	—	G	G
24.6	100	10	520	53.0	13000	1330	2	- 6130	- 71	60	72	—	PB	G
22.4	100	10	525	53.5	13800	1410	2	- 6130DC	- 78	64	73	—	G	G
20.1	100	10	640	65.2	13900	1420	△2	- 6135	- 87	60	72	—	PB	G

5. ◇印の機種は、連結台付又は、台板付となりますのでご照会ください。
6. レデューサ（両軸形）の選定は、ギヤモータ（モータ直結形）に準じて本表より選定してください。

1.5kW	周波数 Hz	50Hz
	モータ極数 P	4
	モータ回転数 n ₁ r/min	1450

出力 回転数 n ₂	最小設定トルク		最大設定トルク		低速軸許容ラジアル 荷重 Pro		容量 記号	- 枠番 -	減速比	寸法図掲載頁			潤滑	
										CNHM CHHM	CNH CHH	CVVM	軸方向	
	r/min	N·m	kgf·m	N·m	kgf·m	N				kgf	H	V		
16.5	100	10	710	72.4	14700	1500	2	- 6130DC -	88	64	73	—	G	G
13.9	100	10	780	79.5	14700	1500	2	- 6130DC -	104	64	73	—	G	G
13.9	100	10	840	85.6	14700	1500	2	- 6135DC -	104	64	73	—	G	G
12.0	100	10	780	79.5	14700	1500	2	- 6130DC -	121	64	73	—	G	G
12.0	100	10	940	95.8	14700	1500	2	- 6135DC -	121	64	73	—	G	G
12.0	150	15	980	99.9	16000	1630	2	- 6140DC -	121	64	73	—	G	G
10.1	100	10	940	95.8	14700	1500	2	- 6135DC -	143	64	73	—	G	G
10.1	150	15	1160	118	16000	1630	2	- 6140DC -	143	64	73	—	G	G
8.79	150	15	940	95.8	14700	1500	2	- 6135DC -	165	64	73	—	G	G
8.79	150	15	1230	125	16000	1630	2	- 6140DC -	165	64	73	—	G	G
8.79	150	15	1340	137	16000	1630	2	- 6145DC -	165	64	73	—	G	G
7.44	150	15	1230	125	16000	1630	2	- 6140DC -	195	64	73	—	G	G
7.44	150	15	1360	139	16000	1630	2	- 6145DC -	195	64	73	—	G	G
7.44	200	20	1580	161	22100	2250	2	- 6160DB -	195	64	73	—	G	G
6.28	200	20	1760	179	22100	2250	2	- 6160DB -	231	64	73	—	G	G
6.28	200	20	1880	192	22100	2250	2	- 6165DB -	231	64	73	—	G	G
5.31	200	20	1760	179	22100	2250	2	- 6160DB -	273	64	73	—	G	G
5.31	200	20	2100	214	22100	2250	2	- 6165DB -	273	64	73	—	G	G
5.31	290	30	2220	226	29500	3010	2	- 6170DB -	273	64	73	—	G	G
4.55	250	25	1760	179	22100	2250	2	- 6160DB -	319	64	73	—	G	G
4.55	250	25	2100	214	22100	2250	2	- 6165DB -	319	64	73	—	G	G
4.55	290	30	2530	258	29500	3010	2	- 6170DB -	319	64	73	—	G	G
4.55	290	30	2590	264	29500	3010	2	- 6175DB -	319	64	73	—	G	G
3.85	250	25	2100	214	22100	2250	2	- 6165DB -	377	64	73	—	G	G
3.85	290	30	2530	258	29500	3010	2	- 6170DB -	377	64	73	—	G	G
3.85	290	30	3060	312	29500	3010	2	- 6175DB -	377	64	73	—	G	G
3.07	340	35	3150	321	29500	3010	2	- 6175DB -	473	64	73	—	G	G
3.07	490	50	3840	391	41700	4250	2	- 6180DA -	473	64	73	—	G	G
2.59	340	35	3150	321	29500	3010	2	- 6175DB -	559	64	73	—	G	G
2.59	490	50	4060	414	41700	4250	2	- 6180DA -	559	64	73	—	G	G
2.59	490	50	4540	463	41700	4250	2	- 6185DA -	559	64	73	—	G	G
2.23	490	50	4050	413	41700	4250	2	- 6180DA -	649	64	73	—	G	G
2.23	490	50	5000	510	41600	4240	2	- 6185DA -	649	64	73	—	G	G
2.23	980	100	5270	537	58900	6000	2	- 6190DA -	649	64	73	—	PB	P
1.98	490	50	4060	414	41700	4250	2	- 6180DA -	731	64	73	—	G	G
1.98	490	50	5000	510	41700	4250	2	- 6185DA -	731	64	73	—	G	G
1.98	980	100	5930	604	59000	6010	2	- 6190DA -	731	64	73	—	PB	P
1.72	490	50	5000	510	41700	4250	2	- 6185DA -	841	64	73	—	G	G
1.72	980	100	6380	650	59000	6010	2	- 6190DA -	841	64	73	—	PB	P
1.72	980	100	6830	696	59000	6010	2	- 6195DA -	841	64	73	—	PB	P
1.45	980	100	6380	650	58600	5970	2	- 6190DA -	1003	64	73	—	PB	P
1.45	980	100	7960	811	58100	5920	2	- 6195DA -	1003	64	73	—	PB	P
1.45	2160	220	8140	830	84100	8570	2	- 6205DB -	1003	65	74	—	PB	P
1.16	980	100	7960	811	59000	6010	2	- 6195DA -	1247	64	73	—	PB	P
1.16	2650	270	10100	1030	104000	10600	2	- 6205DB -	1247	65	74	—	PB	P
0.980	2650	270	11300	1150	104000	10600	2	- 6215DA -	1479	65	74	—	PB	P
0.980	3430	350	12000	1220	145000	14800	2	- 6225DA -	1479	65	74	—	PB	P
0.784	2650	270	12700	1290	104000	10600	2	- 6215DA -	1849	65	74	—	PB	P
0.784	3430	350	15000	1530	145000	14800	2	- 6225DA -	1849	65	74	—	PB	P
0.702	2650	270	12700	1290	104000	10600	2	- 6215DA -	2065	65	74	—	PB	P
0.702	3430	350	15900	1620	145000	14800	2	- 6225DA -	2065	65	74	—	PB	P
0.572	2650	270	12700	1290	104000	10600	2	- 6215DA -	2537	65	74	—	PB	P
0.572	3430	350	15900	1620	145000	14800	2	- 6225DA -	2537	65	74	—	PB	P
0.476	2650	270	11300	1150	104000	10600	2	- 6215DA -	3045	65	74	—	PB	G
0.476	3430	350	15100	1540	145000	14800	2	- 6225DA -	3045	65	74	—	PB	G
0.417	2650	270	12700	1290	104000	10600	2	- 6215DA -	3481	65	74	—	PB	G
0.417	3430	350	15900	1620	145000	14800	2	- 6225DA -	3481	65	74	—	PB	G

- 注) 1. モータ回転数 n₁ は代表値です。詳細はサイクロ減速機カタログ技術資料をご参照ください。
2. 出力回転数 n₂ は n₂ = n₁ / 減速比 で算出しています。
3. 低速軸許容ラジアル荷重 Pro は、出力軸中央より外側にかかる場合およびスラスト荷重のチェックは、サイクロ減速機カタログ技術資料をご参照ください。
4. 潤滑方式の記号 G: グリース潤滑 LG: 長寿命グリース PB: 油浴式潤滑 P: 強制油潤滑 TP: 電動ポンプ付強制油潤滑

1.5kW	周波数	Hz	60Hz
	モータ極数	P	4
	モータ回転数 n ₁	r/min	1750

出力 回転数 n ₂	最小設定トルク		最大設定トルク		低速軸許容ラジアル 荷重 Pro		容量 記号	- 枠番 -	- 減速比	寸法図掲載頁			潤滑	
										CNHM CHHM	CNH CHH	CVVM	軸方向	
	r/min	N·m	kgf·m	N·m	kgf·m	N				kgf	H	V		
19.9	100	10	595	60.7	14500	1480	2	- 6130DC -	88	64	73	—	G	G
16.8	100	10	700	71.4	14700	1500	2	- 6130DC -	104	64	73	—	G	G
16.8	100	10	700	71.4	14700	1500	2	- 6135DC -	104	64	73	—	G	G
14.5	100	10	780	79.5	14700	1500	2	- 6130DC -	121	64	73	—	G	G
14.5	100	10	815	83.1	14700	1500	2	- 6135DC -	121	64	73	—	G	G
14.5	150	15	815	83.1	16000	1630	2	- 6140DC -	121	64	73	—	G	G
12.2	100	10	940	95.8	14700	1500	2	- 6135DC -	143	64	73	—	G	G
12.2	150	15	965	98.4	16000	1630	2	- 6140DC -	143	64	73	—	G	G
10.6	150	15	940	95.8	14700	1500	2	- 6135DC -	165	64	73	—	G	G
10.6	150	15	1120	114	16000	1630	2	- 6140DC -	165	64	73	—	G	G
10.6	150	15	1120	114	16000	1630	2	- 6145DC -	165	64	73	—	G	G
8.97	150	15	1230	125	16000	1630	2	- 6140DC -	195	64	73	—	G	G
8.97	150	15	1320	135	16000	1630	2	- 6145DC -	195	64	73	—	G	G
8.97	200	20	1320	135	22100	2250	2	- 6160DB -	195	64	73	—	G	G
7.58	200	20	1560	159	22100	2250	2	- 6160DB -	231	64	73	—	G	G
7.58	200	20	1560	159	22100	2250	2	- 6165DB -	231	64	73	—	G	G
6.41	200	20	1760	179	22100	2250	2	- 6160DB -	273	64	73	—	G	G
6.41	200	20	1850	189	22100	2250	2	- 6165DB -	273	64	73	—	G	G
6.41	290	30	1850	189	29500	3010	2	- 6170DB -	273	64	73	—	G	G
5.49	250	25	1760	179	22100	2250	2	- 6160DB -	319	64	73	—	G	G
5.49	250	25	2100	214	22100	2250	2	- 6165DB -	319	64	73	—	G	G
5.49	290	30	2160	220	29500	3010	2	- 6170DB -	319	64	73	—	G	G
5.49	290	30	2160	220	29500	3010	2	- 6175DB -	319	64	73	—	G	G
4.64	250	25	2100	214	22100	2250	2	- 6165DB -	377	64	73	—	G	G
4.64	290	30	2530	258	29500	3010	2	- 6170DB -	377	64	73	—	G	G
4.64	290	30	2550	260	29500	3010	2	- 6175DB -	377	64	73	—	G	G
3.70	340	35	3150	321	29500	3010	2	- 6175DB -	473	64	73	—	G	G
3.70	490	50	3200	326	41700	4250	2	- 6180DA -	473	64	73	—	G	G
3.13	340	35	3150	321	29500	3010	2	- 6175DB -	559	64	73	—	G	G
3.13	490	50	3780	385	41700	4250	2	- 6180DA -	559	64	73	—	G	G
3.13	490	50	3780	385	41700	4250	2	- 6185DA -	559	64	73	—	G	G
2.70	490	50	4050	413	41700	4250	2	- 6180DA -	649	64	73	—	G	G
2.70	490	50	4390	448	41700	4250	2	- 6185DA -	649	64	73	—	G	G
2.70	980	100	4390	448	59000	6010	2	- 6190DA -	649	64	73	—	PB	P
2.39	490	50	4060	414	41700	4250	2	- 6180DA -	731	64	73	—	G	G
2.39	490	50	4940	504	41700	4250	2	- 6185DA -	731	64	73	—	G	G
2.39	980	100	4940	504	59000	6010	2	- 6190DA -	731	64	73	—	PB	P
2.08	490	50	5000	510	41700	4250	2	- 6185DA -	841	64	73	—	G	G
2.08	980	100	5690	580	59000	6010	2	- 6190DA -	841	64	73	—	PB	P
2.08	980	100	5690	580	59000	6010	2	- 6195DA -	841	64	73	—	PB	P
1.74	980	100	6380	650	58600	5970	2	- 6190DA -	1003	64	73	—	PB	P
1.74	980	100	6780	691	58500	5960	2	- 6195DA -	1003	64	73	—	PB	P
1.74	2160	220	6780	691	84100	8570	2	- 6205DB -	1003	65	74	—	PB	P
1.40	980	100	7960	811	59000	6010	2	- 6195DA -	1247	64	73	—	PB	P
1.40	2650	270	8440	860	104000	10600	2	- 6205DB -	1247	65	74	—	PB	P
1.18	2650	270	10000	1020	104000	10600	2	- 6215DA -	1479	65	74	—	PB	P
1.18	3430	350	10000	1020	145000	14800	2	- 6225DA -	1479	65	74	—	PB	P
0.946	2650	270	12500	1270	104000	10600	2	- 6215DA -	1849	65	74	—	PB	P
0.946	3430	350	12500	1270	145000	14800	2	- 6225DA -	1849	65	74	—	PB	P
0.847	2650	270	12700	1290	104000	10600	2	- 6215DA -	2065	65	74	—	PB	P
0.847	3430	350	14000	1430	145000	14800	2	- 6225DA -	2065	65	74	—	PB	P
0.690	2650	270	12700	1290	104000	10600	2	- 6215DA -	2537	65	74	—	PB	P
0.690	3430	350	15900	1620	145000	14800	2	- 6225DA -	2537	65	74	—	PB	P
0.575	2650	270	11300	1150	104000	10600	2	- 6215DA -	3045	65	74	—	PB	G
0.575	3430	350	15100	1540	145000	14800	2	- 6225DA -	3045	65	74	—	PB	G
0.503	2650	270	12700	1290	104000	10600	2	- 6215DA -	3481	65	74	—	PB	G
0.503	3430	350	15900	1620	145000	14800	2	- 6225DA -	3481	65	74	—	PB	G

5. ◇印の機種は、連結台付又は、台板付となりますのでご照会ください。
 6. レデューサ（両軸形）の選定は、ギヤモータ（モータ直結形）に準じて本表より選定してください。

1.5kW	周波数	Hz	50Hz
	モータ極数	P	4
	モータ回転数 n ₁	r/min	1450

出力 回転数 n ₂	最小設定トルク		最大設定トルク		低速軸許容ラジアル 荷重 Pro		容量 記号	- 枠番	- 減速比	寸法図掲載頁			潤滑	
										CNHM CHHM	CNH CHH	CVVM	軸方向	
	r/min	N-m	kgf-m	N-m	kgf-m	N				kgf	H	V		
0.327	2650	270	11300	1150	104000	10600	2	- 6215DA	- 4437	65	74	—	PB	G
0.327	3430	350	15100	1540	145000	14800	2	- 6225DA	- 4437	65	74	—	PB	G
0.282	2650	270	12700	1290	104000	10600	2	- 6215DA	- 5133	65	74	—	PB	G
0.282	3430	350	15900	1620	145000	14800	2	- 6225DA	- 5133	65	74	—	PB	G
0.235	2650	270	11300	1150	104000	10600	2	- 6215DA	- 6177	65	74	—	PB	G
0.235	3430	350	15100	1540	145000	14800	2	- 6225DA	- 6177	65	74	—	PB	G
0.192	2650	270	11300	1150	104000	10600	2	- 6215DA	- 7569	65	74	—	PB	G
0.192	3430	350	15100	1540	145000	14800	2	- 6225DA	- 7569	65	74	—	PB	G
0.157	3430	350	15000	1530	145000	14800	2	- 6225TD	- 9251	—	—	70	G	G
0.157	4410	450	18900	1930	179000	18200	2	- 6235TA	- 9251	—	—	70	G	G
0.157	5400	550	22200	2260	208000	21200	2	- 6245TB	- 9251	—	—	70	G	G
0.133	2650	270	12700	1290	104000	10600	2	- 6215TD	- 10933	—	—	70	G	G
0.133	3430	350	15000	1530	145000	14800	2	- 6225TD	- 10933	—	—	70	G	G
0.133	4410	450	18900	1930	179000	18200	2	- 6235TA	- 10933	—	—	70	G	G
0.106	2650	270	12700	1290	104000	10600	2	- 6215TB	- 13629	—	—	70	G	G
0.106	3430	350	15900	1620	145000	14800	2	- 6225TB	- 13629	—	—	70	G	G
0.106	4410	450	20500	2090	179000	18200	2	- 6235TA	- 13629	—	—	70	G	G
0.106	5400	550	25800	2630	208000	21200	2	- 6245TA	- 13629	—	—	70	G	G
0.106	7360	750	34500	3520	258000	26300	2	- 6255TA	- 13629	—	—	70	G	G
0.0894	5400	550	25800	2630	208000	21200	2	- 6245TA	- 16211	—	—	70	G	G
0.0894	7360	750	34500	3520	258000	26300	2	- 6255TA	- 16211	—	—	70	G	G
0.0713	5400	550	25800	2630	208000	21200	2	- 6245TA	- 20339	—	—	70	G	G
0.0713	7360	750	34500	3520	258000	26300	2	- 6255TA	- 20339	—	—	70	G	G
0.0713	10300	1050	46000	4690	276000	28100	2	- 6265TA	- 20339	—	—	70	PB	G
0.0603	5400	550	25800	2630	208000	21200	△ 2	- 6245TA	- 24037	—	—	70	G	G
0.0603	7360	750	34500	3520	258000	26300	2	- 6255TA	- 24037	—	—	70	G	G
0.0603	10300	1050	46000	4690	276000	28100	2	- 6265TA	- 24037	—	—	70	PB	G
0.0520	5400	550	25800	2630	208000	21200	2	- 6245TA	- 27907	—	—	70	G	G
0.0520	7360	750	34500	3520	258000	26300	2	- 6255TA	- 27907	—	—	70	G	G
0.0520	10300	1050	46000	4690	276000	28100	2	- 6265TA	- 27907	—	—	70	PB	G
0.0461	7360	750	34500	3520	258000	26300	2	- 6255TA	- 31433	—	—	70	G	G
0.0461	10300	1050	46000	4690	276000	28100	2	- 6265TA	- 31433	—	—	70	PB	G
0.0461	14700	1500	68200	6950	248000	25300	2	- 6275TA	- 31433	—	—	—	PB	G
0.0379	10300	1050	46000	4690	276000	28100	2	- 6265TA	- 38291	—	—	70	PB	G
0.0379	14700	1500	68200	6950	248000	25300	2	- 6275TA	- 38291	—	—	—	PB	G
0.0336	10300	1050	46000	4690	276000	28100	2	- 6265TA	- 43129	—	—	70	PB	G
0.0336	14700	1500	68200	6950	248000	25300	2	- 6275TA	- 43129	—	—	—	PB	G
0.0270	14700	1500	68200	6950	248000	25300	2	- 6275TA	- 53621	—	—	—	PB	G
0.0245	14700	1500	68200	6950	248000	25300	2	- 6275TA	- 59177	—	—	—	PB	G
0.0197	14700	1500	68200	6950	248000	25300	2	- 6275TA	- 73573	—	—	—	PB	G

2.2kW	周波数	Hz	50Hz
	モータ極数	P	4
	モータ回転数 n ₁	r/min	1450

出力 回転数 n ₂	最小設定トルク		最大設定トルク		低速軸許容ラジアル 荷重 Pro		容量 記号	- 枠番	- 減速比	寸法図掲載頁			潤滑	
										CNHM CHHM	CNH CHH	CVVM	軸方向	
	r/min	N-m	kgf-m	N-m	kgf-m	N				kgf	H	V		
242	50	5	77.7	7.92	4100	418	3	- 6100	- 6	60	72	—	LG	LG
181	50	5	100	10.2	4560	465	3	- 6100	- 8	60	72	—	LG	LG
132	50	5	140	14.3	5180	528	3	- 6100	- 11	60	72	—	LG	LG
112	50	5	165	16.8	5380	548	3	- 6100	- 13	60	72	—	LG	LG
96.7	50	5	190	19.4	5400	550	3	- 6100	- 15	60	72	—	LG	LG
85.3	50	5	220	22.4	5400	550	3	- 6105	- 17	60	72	—	LG	LG
69.0	50	5	265	27.0	5400	550	△ 3	- 6105	- 21	60	72	—	LG	LG

- 注) 1. モータ回転数 n₁ は代表値です。詳細はサイクロ減速機カタログ技術資料をご参照ください。
2. 出力回転数 n₂ は n₂ = n₁ / 減速比 で算出しています。
3. 低速軸許容ラジアル荷重 Pro は、出力軸中央の値です。低速軸中央より外側にかかる場合およびスラスト荷重のチェックは、サイクロ減速機カタログ技術資料をご参照ください。
4. 潤滑方式の記号 G: グリース潤滑 LG: 長寿命グリース PB: 油浴式潤滑 P: 強制油潤滑 TP: 電動ポンプ付強制油潤滑

1.5kW	周波数	Hz	60Hz
	モータ極数	P	4
	モータ回転数 n ₁	r/min	1750

出力 回転数 n ₂	最小設定トルク		最大設定トルク		低速軸許容ラジアル 荷重 Pro		容量 記号	- 枠番	- 減速比	寸法図掲載頁			潤滑	
										CNHM CHHM	CNH CHH	CVVM	軸方向	
													H	V
r/min	N-m	kgf-m	N-m	kgf-m	N	kgf								
0.394	2650	270	11300	1150	104000	10600	2	- 6215DA	- 4437	65	74	—	PB	G
0.394	3430	350	15100	1540	145000	14800	2	- 6225DA	- 4437	65	74	—	PB	G
0.341	2650	270	12700	1290	104000	10600	2	- 6215DA	- 5133	65	74	—	PB	G
0.341	3430	350	15900	1620	145000	14800	2	- 6225DA	- 5133	65	74	—	PB	G
0.283	2650	270	11300	1150	104000	10600	2	- 6215DA	- 6177	65	74	—	PB	G
0.283	3430	350	15100	1540	145000	14800	2	- 6225DA	- 6177	65	74	—	PB	G
0.231	2650	270	11300	1150	104000	10600	2	- 6215DA	- 7569	65	74	—	PB	G
0.231	3430	350	15100	1540	145000	14800	2	- 6225DA	- 7569	65	74	—	PB	G
0.189	3430	350	15000	1530	145000	14800	2	- 6225TD	- 9251	—	—	70	G	G
0.189	4410	450	18900	1930	179000	18200	2	- 6235TA	- 9251	—	—	70	G	G
0.189	5400	550	22200	2260	208000	21200	2	- 6245TB	- 9251	—	—	70	G	G
0.160	2650	270	12700	1290	104000	10600	2	- 6215TD	- 10933	—	—	70	G	G
0.160	3430	350	15000	1530	145000	14800	2	- 6225TD	- 10933	—	—	70	G	G
0.160	4410	450	18900	1930	179000	18200	2	- 6235TA	- 10933	—	—	70	G	G
0.128	2650	270	12700	1290	104000	10600	2	- 6215TB	- 13629	—	—	70	G	G
0.128	3430	350	15900	1620	145000	14800	2	- 6225TB	- 13629	—	—	70	G	G
0.128	4410	450	20500	2090	179000	18200	2	- 6235TA	- 13629	—	—	70	G	G
0.128	5400	550	25800	2630	208000	21200	2	- 6245TA	- 13629	—	—	70	G	G
0.128	7360	750	34500	3520	258000	26300	2	- 6255TA	- 13629	—	—	70	G	G
0.108	5400	550	25800	2630	208000	21200	2	- 6245TA	- 16211	—	—	70	G	G
0.108	7360	750	34500	3520	258000	26300	2	- 6255TA	- 16211	—	—	70	G	G
0.0860	5400	550	25800	2630	208000	21200	2	- 6245TA	- 20339	—	—	70	G	G
0.0860	7360	750	34500	3520	258000	26300	2	- 6255TA	- 20339	—	—	70	G	G
0.0860	10300	1050	46000	4690	276000	28100	2	- 6265TA	- 20339	—	—	70	PB	G
0.0728	5400	550	25800	2630	208000	21200	△ 2	- 6245TA	- 24037	—	—	70	G	G
0.0728	7360	750	34500	3520	258000	26300	2	- 6255TA	- 24037	—	—	70	G	G
0.0728	10300	1050	46000	4690	276000	28100	2	- 6265TA	- 24037	—	—	70	PB	G
0.0627	5400	550	25800	2630	208000	21200	2	- 6245TA	- 27907	—	—	70	G	G
0.0627	7360	750	34500	3520	258000	26300	2	- 6255TA	- 27907	—	—	70	G	G
0.0627	10300	1050	46000	4690	276000	28100	2	- 6265TA	- 27907	—	—	70	PB	G
0.0557	7360	750	34500	3520	258000	26300	2	- 6255TA	- 31433	—	—	70	G	G
0.0557	10300	1050	46000	4690	276000	28100	2	- 6265TA	- 31433	—	—	70	PB	G
0.0557	14700	1500	60800	6200	248000	25300	2	- 6275TA	- 31433	—	—	—	PB	G
0.0457	10300	1050	46000	4690	276000	28100	2	- 6265TA	- 38291	—	—	70	PB	G
0.0457	14700	1500	68200	6950	248000	25300	2	- 6275TA	- 38291	—	—	—	PB	G
0.0406	10300	1050	46000	4690	276000	28100	2	- 6265TA	- 43129	—	—	70	PB	G
0.0406	14700	1500	68200	6950	248000	25300	2	- 6275TA	- 43129	—	—	—	PB	G
0.0326	14700	1500	68200	6950	248000	25300	2	- 6275TA	- 53621	—	—	—	PB	G
0.0296	14700	1500	68200	6950	248000	25300	2	- 6275TA	- 59177	—	—	—	PB	G
0.0238	14700	1500	68200	6950	248000	25300	2	- 6275TA	- 73573	—	—	—	PB	G

2.2kW	周波数	Hz	60Hz
	モータ極数	P	4
	モータ回転数 n ₁	r/min	1750

出力 回転数 n ₂	最小設定トルク		最大設定トルク		低速軸許容ラジアル 荷重 Pro		容量 記号	- 枠番	- 減速比	寸法図掲載頁			潤滑	
										CNHM CHHM	CNH CHH	CVVM	軸方向	
													H	V
r/min	N-m	kgf-m	N-m	kgf-m	N	kgf								
292	50	5	64.8	6.60	3860	393	3	- 6100	- 6	60	72	—	LG	LG
219	50	5	86	8.77	4300	438	3	- 6100	- 8	60	72	—	LG	LG
159	50	5	115	11.7	4880	497	3	- 6100	- 11	60	72	—	LG	LG
135	50	5	140	14.3	5070	517	3	- 6100	- 13	60	72	—	LG	LG
117	50	5	160	16.3	5350	545	3	- 6100	- 15	60	72	—	LG	LG
103	50	5	180	18.3	5400	550	3	- 6105	- 17	60	72	—	LG	LG
83.3	50	5	225	22.9	5400	550	△ 3	- 6105	- 21	60	72	—	LG	LG

5. ◇印の機種は、連結台付又は、台板付となりますのでご照会ください。
6. △印の機種は、仕様確認が必要ですのでご照会ください。
7. レデュース（両軸形）の選定は、ギヤモータ（モータ直結形）に準じて本表より選定してください。

2.2kW	周波数	Hz	50Hz
	モータ極数	P	4
	モータ回転数 n ₁	r/min	1450

出力 回転数 n ₂	最小設定トルク		最大設定トルク		低速軸許容ラジアル 荷重 Pro		容量 記号	- 枠番	- 減速比	寸法図掲載頁			潤滑	
										CNHM CHHM	CNH CHH	CVVM	軸方向	
	r/min	N·m	kgf·m	N·m	kgf·m	N				kgf	H	V		
58.0	50	5	320	32.6	8580	875	3	6120	25	60	72	—	LG	LG
50.0	100	10	375	38.2	10500	1070	3	6130	29	60	72	—	PB	G
41.4	100	10	450	45.9	11000	1120	3	6130	35	60	72	—	PB	G
33.7	100	10	555	56.6	11800	1200	3	6135	43	60	72	—	PB	G
28.4	100	10	660	67.3	12300	1250	3	6135	51	60	72	—	PB	G
24.6	100	10	715	72.9	12900	1310	△3	6135	59	60	72	—	PB	G
22.0	100	10	780	79.5	13900	1420	3	6130DC	66	64	73	—	G	G
22.0	100	10	785	80.0	13900	1420	3	6135DC	66	64	73	—	G	G
20.4	200	20	920	93.8	22100	2250	3	6160	71	60	72	—	PB	P
18.6	100	10	780	79.5	14500	1480	3	6130DC	78	64	73	—	G	G
18.6	100	10	925	94.3	14400	1470	3	6135DC	78	64	73	—	G	G
16.7	200	20	1130	115	22100	2250	3	6160	87	60	72	—	PB	P
16.5	100	10	780	79.5	14700	1500	3	6130DC	88	64	73	—	G	G
16.5	100	10	940	95.8	14700	1500	3	6135DC	88	64	73	—	G	G
16.5	150	15	1050	107	16000	1630	3	6140DC	88	64	73	—	G	G
13.9	100	10	780	79.5	14700	1500	3	6130DC	104	64	73	—	G	G
13.9	100	10	940	95.8	14700	1500	3	6135DC	104	64	73	—	G	G
13.9	150	15	1230	125	16000	1630	3	6140DC	104	64	73	—	G	G
13.9	150	15	1240	126	16000	1630	3	6145DC	104	64	73	—	G	G
12.0	100	10	940	95.8	14700	1500	3	6135DC	121	64	73	—	G	G
12.0	150	15	1230	125	16000	1630	3	6140DC	121	64	73	—	G	G
12.0	200	20	1440	147	22100	2250	3	6160DB	121	64	73	—	G	G
10.1	150	15	1230	125	16000	1630	3	6140DC	143	64	73	—	G	G
10.1	150	15	1370	140	15900	1620	3	6145DC	143	64	73	—	G	G
10.1	200	20	1700	173	22100	2250	3	6160DB	143	64	73	—	G	G
8.79	150	15	1360	139	16000	1630	3	6145DC	165	64	73	—	G	G
8.79	200	20	1760	179	22100	2250	3	6160DB	165	64	73	—	G	G
8.79	200	20	1960	200	22100	2250	3	6165DB	165	64	73	—	G	G
7.44	200	20	1760	179	22100	2250	3	6160DB	195	64	73	—	G	G
7.44	200	20	2100	214	22100	2250	3	6165DB	195	64	73	—	G	G
7.44	290	30	2320	236	29500	3010	3	6170DB	195	64	73	—	G	G
6.28	200	20	1760	179	22100	2250	3	6160DB	231	64	73	—	G	G
6.28	200	20	2100	214	22100	2250	3	6165DB	231	64	73	—	G	G
6.28	290	30	2530	258	29500	3010	3	6170DB	231	64	73	—	G	G
6.28	290	30	2750	280	29500	3010	3	6175DB	231	64	73	—	G	G
5.31	200	20	2100	214	22100	2250	3	6165DB	273	64	73	—	G	G
5.31	290	30	2530	258	29500	3010	3	6170DB	273	64	73	—	G	G
5.31	290	30	3150	321	29500	3010	3	6175DB	273	64	73	—	G	G
5.31	490	50	3250	331	41700	4250	3	6180DA	273	64	73	—	G	G
4.55	290	30	2530	258	29500	3010	3	6170DB	319	64	73	—	G	G
4.55	290	30	3150	321	29500	3010	3	6175DB	319	64	73	—	G	G
4.55	490	50	3800	387	41700	4250	3	6180DA	319	64	73	—	G	G
3.85	290	30	3150	321	29500	3010	3	6175DB	377	64	73	—	G	G
3.85	490	50	4050	413	41700	4250	3	6180DA	377	64	73	—	G	G
3.85	490	50	4490	458	41700	4250	3	6185DA	377	64	73	—	G	G
3.07	490	50	4060	414	41700	4250	3	6180DA	473	64	73	—	G	G
3.07	490	50	5000	510	41700	4250	3	6185DA	473	64	73	—	G	G
3.07	980	100	5630	574	59000	6010	3	6190DA	473	64	73	—	PB	P
2.59	490	50	5000	510	41700	4250	3	6185DA	559	64	73	—	G	G
2.59	980	100	6380	650	59000	6010	3	6190DA	559	64	73	—	PB	P
2.23	490	50	5000	510	41600	4240	3	6185DA	649	64	73	—	G	G
2.23	980	100	6380	650	58600	5970	3	6190DA	649	64	73	—	PB	P
2.23	980	100	7730	788	58200	5930	3	6195DA	649	64	73	—	PB	P
1.98	980	100	6380	650	59000	6010	3	6190DA	731	64	73	—	PB	P
1.98	980	100	7960	811	59000	6010	3	6195DA	731	64	73	—	PB	P

- 注) 1. モータ回転数 n₁ は代表値です。詳細はサイクロ減速機カタログ技術資料をご参照ください。
2. 出力回転数 n₂ は n₂ = n₁ / 減速比 で算出しています。
3. 低速軸許容ラジアル荷重 Pro は、出力軸中央より外側にかかる場合およびスラスト荷重のチェックは、サイクロ減速機カタログ技術資料をご参照ください。
4. 潤滑方式の記号 G: グリース潤滑 LG: 長寿命グリース PB: 油浴式潤滑 P: 強制油潤滑 TP: 電動ポンプ付強制油潤滑

2.2kW	周波数	Hz	60Hz
	モータ極数	P	4
	モータ回転数 n ₁	r/min	1750

出力 回転数 n ₂	最小設定トルク		最大設定トルク		低速軸許容ラジアル 荷重 Pro		容量 記号	- 枠番 -	- 減速比	寸法図掲載頁			潤滑	
										CNHM CHHM	CNH CHH	CVVM	軸方向	
	r/min	N·m	kgf·m	N·m	kgf·m	N				kgf	H	V		
70.0	50	5	270	27.5	8090	825	3	- 6120 -	25	60	72	—	LG	LG
60.3	100	10	310	31.6	9860	1010	3	- 6130 -	29	60	72	—	PB	G
50.0	100	10	375	38.2	10400	1060	3	- 6130 -	35	60	72	—	PB	G
40.7	100	10	460	46.9	11100	1130	3	- 6135 -	43	60	72	—	PB	G
34.3	100	10	550	56.1	11600	1180	3	- 6135 -	51	60	72	—	PB	G
29.7	100	10	635	64.7	12100	1230	△3	- 6135 -	59	60	72	—	PB	G
26.5	100	10	655	66.8	13100	1340	3	- 6130DC -	66	64	73	—	G	G
26.5	100	10	655	66.8	13100	1340	3	- 6135DC -	66	64	73	—	G	G
24.6	200	20	765	78.0	22100	2250	3	- 6160 -	71	60	72	—	PB	P
22.4	100	10	770	78.5	13600	1390	3	- 6130DC -	78	64	73	—	G	G
22.4	100	10	770	78.5	13600	1390	3	- 6135DC -	78	64	73	—	G	G
20.1	200	20	935	95.3	22100	2250	3	- 6160 -	87	60	72	—	PB	P
19.9	100	10	780	79.5	14400	1470	3	- 6130DC -	88	64	73	—	G	G
19.9	100	10	870	88.7	14300	1460	3	- 6135DC -	88	64	73	—	G	G
19.9	150	15	870	88.7	16000	1630	3	- 6140DC -	88	64	73	—	G	G
16.8	100	10	780	79.5	14700	1500	3	- 6130DC -	104	64	73	—	G	G
16.8	100	10	940	95.8	14700	1500	3	- 6135DC -	104	64	73	—	G	G
16.8	150	15	1030	105	16000	1630	3	- 6140DC -	104	64	73	—	G	G
16.8	150	15	1030	105	16000	1630	3	- 6145DC -	104	64	73	—	G	G
14.5	100	10	940	95.8	14700	1500	3	- 6135DC -	121	64	73	—	G	G
14.5	150	15	1200	122	16000	1630	3	- 6140DC -	121	64	73	—	G	G
14.5	200	20	1200	122	22100	2250	3	- 6160DB -	121	64	73	—	G	G
12.2	150	15	1230	125	16000	1630	3	- 6140DC -	143	64	73	—	G	G
12.2	150	15	1370	140	15900	1620	3	- 6145DC -	143	64	73	—	G	G
12.2	200	20	1420	145	22100	2250	3	- 6160DB -	143	64	73	—	G	G
10.6	150	15	1360	139	16000	1630	3	- 6145DC -	165	64	73	—	G	G
10.6	200	20	1640	167	22100	2250	3	- 6160DB -	165	64	73	—	G	G
10.6	200	20	1640	167	22100	2250	3	- 6165DB -	165	64	73	—	G	G
8.97	200	20	1760	179	22100	2250	3	- 6160DB -	195	64	73	—	G	G
8.97	200	20	1930	197	22100	2250	3	- 6165DB -	195	64	73	—	G	G
8.97	290	30	1930	197	29500	3010	3	- 6170DB -	195	64	73	—	G	G
7.58	200	20	1760	179	22100	2250	3	- 6160DB -	231	64	73	—	G	G
7.58	200	20	2100	214	22100	2250	3	- 6165DB -	231	64	73	—	G	G
7.58	290	30	2290	233	29500	3010	3	- 6170DB -	231	64	73	—	G	G
7.58	290	30	2290	233	29500	3010	3	- 6175DB -	231	64	73	—	G	G
6.41	200	20	2100	214	22100	2250	3	- 6165DB -	273	64	73	—	G	G
6.41	290	30	2530	258	29500	3010	3	- 6170DB -	273	64	73	—	G	G
6.41	290	30	2710	276	29500	3010	3	- 6175DB -	273	64	73	—	G	G
6.41	490	50	2710	276	41700	4250	3	- 6180DA -	273	64	73	—	G	G
5.49	290	30	2530	258	29500	3010	3	- 6170DB -	319	64	73	—	G	G
5.49	290	30	3150	321	29500	3010	3	- 6175DB -	319	64	73	—	G	G
5.49	490	50	3160	322	41700	4250	3	- 6180DA -	319	64	73	—	G	G
4.64	290	30	3150	321	29500	3010	3	- 6175DB -	377	64	73	—	G	G
4.64	490	50	3740	381	41700	4250	3	- 6180DA -	377	64	73	—	G	G
4.64	490	50	3740	381	41700	4250	3	- 6185DA -	377	64	73	—	G	G
3.70	490	50	4060	414	41700	4250	3	- 6180DA -	473	64	73	—	G	G
3.70	490	50	4690	478	41700	4250	3	- 6185DA -	473	64	73	—	G	G
3.70	980	100	4690	478	59000	6010	3	- 6190DA -	473	64	73	—	PB	P
3.13	490	50	5000	510	41700	4250	3	- 6185DA -	559	64	73	—	G	G
3.13	980	100	5550	566	59000	6010	3	- 6190DA -	559	64	73	—	PB	P
2.70	490	50	5000	510	41600	4240	3	- 6185DA -	649	64	73	—	G	G
2.70	980	100	6380	650	58600	5970	3	- 6190DA -	649	64	73	—	PB	P
2.70	980	100	6440	656	58600	5970	3	- 6195DA -	649	64	73	—	PB	P
2.39	980	100	6380	650	59000	6010	3	- 6190DA -	731	64	73	—	PB	P
2.39	980	100	7250	739	59000	6010	3	- 6195DA -	731	64	73	—	PB	P

5. ◇印の機種は、連結台付又は、台板付となりますので照会ください。
6. △印の機種は、仕様確認が必要ですので照会ください。
7. レデュース（両軸形）の選定は、ギヤモータ（モータ直結形）に準じて本表より選定してください。

2.2kW	周波数	Hz	50Hz
	モータ極数	P	4
	モータ回転数 n ₁	r/min	1450

出力 回転数 n ₂	最小設定トルク		最大設定トルク		低速軸許容ラジアル 荷重 Pro		容量 記号	- 枠番	- 減速比	寸法図掲載頁			潤滑	
										CNHM CHHM	CNH CHH	CVVM	軸方向	
	r/min	N-m	kgf-m	N-m	kgf-m	N				kgf	H	V		
1.72	980	100	6380	650	59000	6010	3	- 6190DA	- 841	64	73	-	PB	P
1.72	980	100	7960	811	59000	6010	3	- 6195DB	- 841	64	73	-	PB	P
1.72	2160	220	9230	941	84100	8570	3	- 6205DB	- 841	65	74	-	PB	P
1.72	2650	270	10000	1020	104000	10600	3	- 6215DA	- 841	65	74	-	PB	P
1.45	980	100	7960	811	58100	5920	3	- 6195DA	- 1003	64	73	-	PB	P
1.45	2160	220	9300	948	84100	8570	3	- 6205DB	- 1003	65	74	-	PB	P
1.45	2650	270	11900	1210	104000	10600	3	- 6215DA	- 1003	65	74	-	PB	P
1.16	2160	220	9300	948	84100	8570	3	- 6205DB	- 1247	65	74	-	PB	P
1.16	2650	270	12700	1290	104000	10600	3	- 6215DA	- 1247	65	74	-	PB	P
1.16	3430	350	14800	1510	145000	14800	3	- 6225DA	- 1247	65	74	-	PB	P
0.980	2650	270	11300	1150	104000	10600	3	- 6215DA	- 1479	65	74	-	PB	P
0.980	3430	350	15100	1540	145000	14800	3	- 6225DA	- 1479	65	74	-	PB	P
0.980	4810	490	17200	1750	179000	18200	3	- 6235DA	- 1479	65	74	-	PB	P
0.784	3430	350	16000	1630	145000	14800	3	- 6225DA	- 1849	65	74	-	PB	P
0.784	4410	450	20500	2090	179000	18200	3	- 6235DA	- 1849	65	74	-	PB	P
0.784	5400	550	22000	2240	208000	21200	3	- 6245DA	- 1849	65	74	-	PB	P
0.702	3430	350	15900	1620	145000	14800	3	- 6225DA	- 2065	65	74	-	PB	P
0.702	4410	450	20500	2090	179000	18200	3	- 6235DA	- 2065	65	74	-	PB	P
0.702	5400	550	24600	2510	208000	21200	3	- 6245DA	- 2065	65	74	-	PB	P
0.572	4410	450	20500	2090	179000	18200	3	- 6235DA	- 2537	65	74	-	PB	P
0.572	5400	550	25800	2630	208000	21200	3	- 6245DA	- 2537	65	74	-	PB	P
0.476	4910	500	17200	1750	179000	18200	3	- 6235DA	- 3045	65	74	-	PB	G
0.476	4910	500	22600	2300	208000	21200	3	- 6245DA	- 3045	65	74	-	PB	G
0.417	4410	450	20500	2090	179000	18200	3	- 6235DA	- 3481	65	74	-	PB	G
0.417	5400	550	25800	2630	208000	21200	3	- 6245DA	- 3481	65	74	-	PB	G
0.327	4910	500	17200	1750	179000	18200	3	- 6235DA	- 4437	65	74	-	PB	G
0.327	5400	550	22600	2300	208000	21200	3	- 6245DA	- 4437	65	74	-	PB	G
0.282	4410	450	20500	2090	179000	18200	3	- 6235DA	- 5133	65	74	-	PB	G
0.282	5400	550	25800	2630	208000	21200	3	- 6245DA	- 5133	65	74	-	PB	G
0.235	5000	510	17200	1750	179000	18200	3	- 6235DA	- 6177	65	74	-	PB	G
0.235	5400	550	22600	2300	208000	21200	3	- 6245DA	- 6177	65	74	-	PB	G
0.192	5000	510	17200	1750	179000	18200	3	- 6235DA	- 7569	65	74	-	PB	G
0.192	5400	550	22600	2300	208000	21200	3	- 6245DA	- 7569	65	74	-	PB	G
0.157	7360	750	32500	3310	258000	26300	3	- 6255TB	- 9251	-	-	70	G	G
0.137	7360	750	32500	3310	258000	26300	3	- 6255TB	- 10933	-	-	69	G	G
0.133	9810	1000	46000	4690	276000	28100	3	- 6265TA	- 10933	-	-	70	PB	G
0.106	13700	1400	46000	4690	276000	28100	3	- 6265TA	- 13629	-	-	70	PB	G
0.0894	10300	1050	46000	4690	276000	28100	3	- 6265TA	- 16211	-	-	70	PB	G
0.0713	14700	1500	68200	6950	248000	25300	3	- 6275TA	- 20339	-	-	-	PB	G
0.0603	14700	1500	68200	6950	248000	25300	3	- 6275TA	- 24037	-	-	-	PB	G
0.0520	14700	1500	68200	6950	248000	25300	3	- 6275TA	- 27907	-	-	-	PB	G

3.0kW	周波数	Hz	50Hz
	モータ極数	P	4
	モータ回転数 n ₁	r/min	1450

出力 回転数 n ₂	最小設定トルク		最大設定トルク		低速軸許容ラジアル 荷重 Pro		容量 記号	- 枠番	- 減速比	寸法図掲載頁			潤滑	
										CNHM CHHM	CNH CHH	CVVM	軸方向	
	r/min	N-m	kgf-m	N-m	kgf-m	N				kgf	H	V		
242	50	5	105	10.7	5240	534	4	- 6120	- 6	60	72	-	LG	LG
181	50	5	140	14.3	5840	595	4	- 6120	- 8	60	72	-	LG	LG
132	50	5	190	19.4	6630	676	4	- 6120	- 11	60	72	-	LG	LG
112	50	5	230	23.4	6840	697	4	- 6120	- 13	60	72	-	LG	LG
96.7	50	5	265	27.0	7340	748	4	- 6120	- 15	60	72	-	LG	LG
85.3	50	5	300	30.6	7400	754	4	- 6120	- 17	60	72	-	LG	LG
69.0	100	10	370	37.7	9520	970	4	- 6130	- 21	60	72	-	PB	G
58.0	100	10	440	44.9	9880	1010	4	- 6130	- 25	60	72	-	PB	G

- 注) 1. モータ回転数 n₁ は代表値です。詳細はサイクロ減速機カタログ技術資料をご参照ください。
2. 出力回転数 n₂ は n₂ = n₁ / 減速比 で算出しています。
3. 低速軸許容ラジアル荷重 Pro は、出力軸中央の値です。低速軸中央より外側にかかる場合およびスラスト荷重のチェックは、サイクロ減速機カタログ技術資料をご参照ください。

2.2kW	周波数 Hz	60Hz
	モータ極数 P	4
	モータ回転数 n ₁ r/min	1750

出力 回転数 n ₂	最小設定トルク		最大設定トルク		低速軸許容ラジアル 荷重 Pro		容量 記号	- 枠番	- 減速比	寸法図掲載頁			潤滑	
										CNHM CHHM	CNH CHH	CVVM	軸方向	
	r/min	N-m	kgf-m	N-m	kgf-m	N				kgf	H	V		
2.08	980	100	6380	650	59000	6010	3	- 6190DA	- 841	64	73	—	PB	P
2.08	980	100	7960	811	59000	6010	3	- 6195DB	- 841	64	73	—	PB	P
2.08	2160	220	8340	850	84100	8570	3	- 6205DB	- 841	65	74	—	PB	P
2.08	2650	270	8340	850	104000	10600	3	- 6215DA	- 841	65	74	—	PB	P
1.74	980	100	7960	811	58100	5920	3	- 6195DA	- 1003	64	73	—	PB	P
1.74	2160	220	9300	948	84100	8570	3	- 6205DB	- 1003	65	74	—	PB	P
1.74	2650	270	9950	1010	104000	10600	3	- 6215DA	- 1003	65	74	—	PB	P
1.40	2160	220	9300	948	84100	8570	3	- 6205DB	- 1247	65	74	—	PB	P
1.40	2650	270	12400	1260	104000	10600	3	- 6215DA	- 1247	65	74	—	PB	P
1.40	3430	350	12400	1260	145000	14800	3	- 6225DA	- 1247	65	74	—	PB	P
1.18	2650	270	11300	1150	104000	10600	3	- 6215DA	- 1479	65	74	—	PB	P
1.18	3430	350	14700	1500	145000	14800	3	- 6225DA	- 1479	65	74	—	PB	P
1.18	4810	490	14700	1500	179000	18200	3	- 6235DA	- 1479	65	74	—	PB	P
0.946	3430	350	16000	1630	145000	14800	3	- 6225DA	- 1849	65	74	—	PB	P
0.946	4410	450	18300	1870	179000	18200	3	- 6235DA	- 1849	65	74	—	PB	P
0.946	5400	550	18300	1870	208000	21200	3	- 6245DA	- 1849	65	74	—	PB	P
0.847	3430	350	15900	1620	145000	14800	3	- 6225DA	- 2065	65	74	—	PB	P
0.847	4410	450	20500	2090	179000	18200	3	- 6235DA	- 2065	65	74	—	PB	P
0.847	5400	550	20500	2090	208000	21200	3	- 6245DA	- 2065	65	74	—	PB	P
0.690	4410	450	20500	2090	179000	18200	3	- 6235DA	- 2537	65	74	—	PB	P
0.690	5400	550	25200	2570	208000	21200	3	- 6245DA	- 2537	65	74	—	PB	P
0.575	4910	500	17200	1750	179000	18200	3	- 6235DA	- 3045	65	74	—	PB	G
0.575	4910	500	22600	2300	208000	21200	3	- 6245DA	- 3045	65	74	—	PB	G
0.503	4410	450	20500	2090	179000	18200	3	- 6235DA	- 3481	65	74	—	PB	G
0.503	5400	550	25800	2630	208000	21200	3	- 6245DA	- 3481	65	74	—	PB	G
0.394	4910	500	17200	1750	179000	18200	3	- 6235DA	- 4437	65	74	—	PB	G
0.394	5400	550	22600	2300	208000	21200	3	- 6245DA	- 4437	65	74	—	PB	G
0.341	4410	450	20500	2090	179000	18200	3	- 6235DA	- 5133	65	74	—	PB	G
0.341	5400	550	25800	2630	208000	21200	3	- 6245DA	- 5133	65	74	—	PB	G
0.283	5000	510	17200	1750	179000	18200	3	- 6235DA	- 6177	65	74	—	PB	G
0.283	5400	550	22600	2300	208000	21200	3	- 6245DA	- 6177	65	74	—	PB	G
0.231	5000	510	17200	1750	179000	18200	3	- 6235DA	- 7569	65	74	—	PB	G
0.231	5400	550	22600	2300	208000	21200	3	- 6245DA	- 7569	65	74	—	PB	G
0.189	7360	750	32500	3310	258000	26300	3	- 6255TB	- 9251	—	—	70	PB	G
0.165	7360	750	32500	3310	258000	26300	3	- 6255TB	- 10933	—	—	69	G	G
0.160	9810	1000	38300	3900	276000	28100	3	- 6265TA	- 10933	—	—	70	PB	G
0.128	13700	1400	46000	4690	276000	28100	3	- 6265TA	- 13629	—	—	70	PB	G
0.108	10300	1050	46000	4690	276000	28100	3	- 6265TA	- 16211	—	—	70	PB	G
0.086	14700	1500	68200	6950	248000	25300	3	- 6275TA	- 20339	—	—	—	PB	G
0.0728	14700	1500	68200	6950	248000	25300	3	- 6275TA	- 24037	—	—	—	PB	G
0.0627	14700	1500	68200	6950	248000	25300	3	- 6275TA	- 27907	—	—	—	PB	G

3.0kW	周波数 Hz	60Hz
	モータ極数 P	4
	モータ回転数 n ₁ r/min	1750

出力 回転数 n ₂	最小設定トルク		最大設定トルク		低速軸許容ラジアル 荷重 Pro		容量 記号	- 枠番	- 減速比	寸法図掲載頁			潤滑	
										CNHM CHHM	CNH CHH	CVVM	軸方向	
	r/min	N-m	kgf-m	N-m	kgf-m	N				kgf	H	V		
292	50	5	88.3	9.00	4930	503	4	- 6120	- 6	60	72	—	LG	LG
219	50	5	115	11.7	5500	561	4	- 6120	- 8	60	72	—	LG	LG
159	50	5	160	16.3	6250	637	4	- 6120	- 11	60	72	—	LG	LG
135	50	5	190	19.4	6450	657	4	- 6120	- 13	60	72	—	LG	LG
117	50	5	220	22.4	6920	705	4	- 6120	- 15	60	72	—	LG	LG
103	50	5	250	25.5	6980	712	4	- 6120	- 17	60	72	—	LG	LG
83.3	100	10	305	31.1	8970	914	4	- 6130	- 21	60	72	—	PB	G
70.0	100	10	365	37.2	9310	949	4	- 6130	- 25	60	72	—	PB	G

4. 潤滑方式の記号 G: グリース潤滑 LG: 長寿命グリース PB: 油浴式潤滑 P: 強制油潤滑 TP: 電動ポンプ付強制油潤滑

5. <>印の機種は、連結台付又は、台板付となりますのでご照会ください。

6. レデュース (両軸形) の選定は、ギヤモータ (モータ直結形) に準じて本表より選定してください。

3.0kW	周波数 Hz	50Hz
	モータ極数 P	4
	モータ回転数 n ₁ r/min	1450

出力 回転数 n ₂	最小設定トルク		最大設定トルク		低速軸許容ラジアル 荷重 Pro		容量 記号	- 枠番	- 減速比	寸法図掲載頁			潤滑	
										CNHM CHHM	CNH CHH	CVVM	軸方向	
	r/min	N·m	kgf·m	N·m	kgf·m	N				kgf	H	V		
50.0	100	10	510	52.0	10400	1060	4	- 6130	- 29	60	72	—	PB	G
41.4	100	10	615	62.7	10900	1110	4	- 6130	- 35	60	72	—	PB	G
33.7	100	10	710	72.4	11700	1190	△4	- 6135	- 43	60	72	—	PB	G
28.4	200	20	900	91.7	21200	2160	4	- 6160	- 51	60	72	—	PB	P
24.6	200	20	1040	106	22100	2250	4	- 6160	- 59	60	72	—	PB	P
22.0	100	10	780	79.5	13900	1420	4	- 6130DC	- 66	64	73	—	G	G
22.0	100	10	940	95.8	13700	1400	4	- 6135DC	- 66	64	73	—	G	G
22.0	200	20	1070	109	22100	2250	4	- 6160DC	- 66	64	73	—	PB	P
18.6	100	10	940	95.8	14400	1470	4	- 6135DC	- 78	64	73	—	G	G
18.6	100	10	1230	125	16000	1630	4	- 6140DC	- 78	64	73	—	G	G
18.6	200	20	1270	129	22100	2250	4	- 6160DC	- 78	64	73	—	PB	P
16.5	150	15	1230	125	16000	1630	4	- 6140DC	- 88	64	73	—	G	G
16.5	200	20	1430	146	22100	2250	4	- 6160DC	- 88	64	73	—	PB	P
13.9	150	15	1230	125	16000	1630	4	- 6140DC	- 104	64	73	—	G	G
13.9	150	15	1370	140	15900	1620	4	- 6145DC	- 104	64	73	—	G	G
13.9	200	20	1690	172	22100	2250	4	- 6160DC	- 104	64	73	—	PB	P
12.0	200	20	1760	179	22100	2250	4	- 6160DB	- 121	64	73	—	G	G
12.0	200	20	1960	200	22100	2250	4	- 6165DC	- 121	64	73	—	PB	P
10.1	200	20	1760	179	22100	2250	4	- 6160DB	- 143	64	73	—	G	G
10.1	200	20	2100	214	22100	2250	4	- 6165DB	- 143	64	73	—	G	G
10.1	290	30	2320	236	29500	3010	4	- 6170DC	- 143	64	73	—	PB	P
8.79	200	20	2100	214	22100	2250	4	- 6165DB	- 165	64	73	—	G	G
8.79	290	30	2530	258	29500	3010	4	- 6170DB	- 165	64	73	—	G	G
8.79	290	30	2680	273	29500	3010	4	- 6175DC	- 165	64	73	—	PB	P
7.44	290	30	2530	258	29500	3010	4	- 6170DB	- 195	64	73	—	G	G
7.44	290	30	2800	285	29500	3010	4	- 6175DB	- 195	64	73	—	G	G
7.44	290	30	3150	321	29500	3010	4	- 6175DC	- 195	64	73	—	PB	P
6.28	290	30	2530	258	29500	3010	4	- 6170DB	- 231	64	73	—	G	G
6.28	290	30	3150	321	29500	3010	4	- 6175DB	- 231	64	73	—	G	G
6.28	490	50	3750	382	41700	4250	4	- 6180DB	- 231	64	73	—	PB	P
5.31	290	30	3150	321	29500	3010	4	- 6175DB	- 273	64	73	—	G	G
5.31	490	50	3920	400	41700	4250	4	- 6180DA	- 273	64	73	—	G	G
5.31	490	50	4430	452	41700	4250	4	- 6185DB	- 273	64	73	—	PB	P
4.55	490	50	4050	413	41700	4250	4	- 6180DA	- 319	64	73	—	G	G
4.55	980	100	5180	528	59000	6010	4	- 6190DA	- 319	64	73	—	PB	P
3.85	490	50	5000	510	41700	4250	4	- 6185DA	- 377	64	73	—	G	G
3.85	980	100	6120	624	59000	6010	4	- 6190DA	- 377	64	73	—	PB	P
3.07	980	100	6380	650	59000	6010	4	- 6190DA	- 473	64	73	—	PB	P
3.07	980	100	7680	783	59000	6010	4	- 6195DA	- 473	64	73	—	PB	P
2.59	980	100	6380	650	59000	6010	4	- 6190DA	- 559	64	73	—	PB	P
2.59	980	100	7960	811	59000	6010	4	- 6195DA	- 559	64	73	—	PB	P
2.59	2160	220	9080	926	84100	8570	4	- 6205DB	- 559	65	74	—	PB	P
2.23	980	100	7960	811	58100	5920	4	- 6195DA	- 649	64	73	—	PB	P
2.23	2160	220	9300	948	84100	8570	4	- 6205DB	- 649	65	74	—	PB	P
2.23	2650	270	10500	1070	104000	10600	4	- 6215DA	- 649	65	74	—	PB	P
1.98	2160	220	9300	948	84100	8570	4	- 6205DB	- 731	65	74	—	PB	P
1.98	2650	270	11900	1210	104000	10600	4	- 6215DA	- 731	65	74	—	PB	P
1.72	2160	220	9230	941	84100	8570	4	- 6205DB	- 841	65	74	—	PB	P
1.72	2650	270	12700	1290	104000	10600	4	- 6215DA	- 841	65	74	—	PB	P
1.45	2650	270	12700	1290	104000	10600	4	- 6215DA	- 1003	65	74	—	PB	P
1.45	3430	350	15900	1620	145000	14800	4	- 6225DA	- 1003	65	74	—	PB	P
1.45	4410	450	16300	1660	179000	18200	4	- 6235DA	- 1003	65	74	—	PB	P
1.16	3430	350	16000	1630	145000	14800	4	- 6225DA	- 1247	65	74	—	PB	P
1.16	4410	450	20200	2060	179000	18200	4	- 6235DA	- 1247	65	74	—	PB	P
0.980	4810	490	17200	1750	179000	18200	4	- 6235DA	- 1479	65	74	—	PB	P
0.980	5400	550	22600	2300	208000	21200	4	- 6245DA	- 1479	65	74	—	PB	P
0.784	4410	450	20500	2090	179000	18200	4	- 6235DA	- 1849	65	74	—	PB	P
0.784	5400	550	25800	2630	208000	21200	4	- 6245DA	- 1849	65	74	—	PB	P
0.702	5400	550	25800	2630	208000	21200	4	- 6245DA	- 2065	65	74	—	PB	P

- 注) 1. モータ回転数 n₁ は代表値です。詳細はサイクロ減速機カタログ技術資料をご参照ください。
2. 出力回転数 n₂ は n₂ = n₁ / 減速比 で算出しています。
3. 低速軸許容ラジアル荷重 Pro は、出力軸中央の値です。低速軸中央より外側にかかる場合およびスラスト荷重のチェックは、サイクロ減速機カタログ技術資料をご参照ください。
4. 潤滑方式の記号 G: グリース潤滑 LG: 長寿命グリース PB: 油浴式潤滑 P: 強制油潤滑 TP: 電動ポンプ付強制油潤滑

3.0kW	周波数	Hz	60Hz
	モータ極数	P	4
	モータ回転数 n ₁	r/min	1750

出力 回転数 n ₂	最小設定トルク		最大設定トルク		低速軸許容ラジアル 荷重 Pro		容量 記号	- 枠番	- 減速比	寸法図掲載頁			潤滑								
										r/min	N-m	kgf-m	N-m	kgf-m	N	kgf	CNHM CHHM	CNH CHH	CVVM	軸方向	
																				H	V
60.3	100	10	425	43.3	9790	998	4	- 6130	- 29	60	72	—	PB	G							
50.0	100	10	515	52.5	10300	1050	4	- 6130	- 35	60	72	—	PB	G							
40.7	100	10	630	64.2	11000	1120	△4	- 6135	- 43	60	72	—	PB	G							
34.3	200	20	750	76.5	20000	2040	4	- 6160	- 51	60	72	—	PB	P							
29.7	200	20	865	88.2	22100	2250	4	- 6160	- 59	60	72	—	PB	P							
26.5	100	10	780	79.5	13000	1330	4	- 6130DC	- 66	64	73	—	G	G							
26.5	100	10	890	90.7	12900	1310	4	- 6135DC	- 66	64	73	—	G	G							
26.5	200	20	890	90.7	22100	2250	4	- 6160DC	- 66	64	73	—	PB	P							
22.4	100	10	940	95.8	13500	1380	4	- 6135DC	- 78	64	73	—	G	G							
22.4	100	10	1060	108	16000	1630	4	- 6140DC	- 78	64	73	—	G	G							
22.4	200	20	1060	108	22100	2250	4	- 6160DC	- 78	64	73	—	PB	P							
19.9	150	15	1190	121	16000	1630	4	- 6140DC	- 88	64	73	—	G	G							
19.9	200	20	1190	121	22100	2250	4	- 6160DC	- 88	64	73	—	PB	P							
16.8	150	15	1230	125	16000	1630	4	- 6140DC	- 104	64	73	—	G	G							
16.8	150	15	1370	140	15900	1620	4	- 6145DC	- 104	64	73	—	G	G							
16.8	200	20	1410	144	22100	2250	4	- 6160DC	- 104	64	73	—	PB	P							
14.5	200	20	1640	167	22100	2250	4	- 6160DB	- 121	64	73	—	G	G							
14.5	200	20	1640	167	22100	2250	4	- 6165DC	- 121	64	73	—	PB	P							
12.2	200	20	1760	179	22100	2250	4	- 6160DB	- 143	64	73	—	G	G							
12.2	200	20	1930	197	22100	2250	4	- 6165DB	- 143	64	73	—	G	G							
12.2	290	30	1930	197	29500	3010	4	- 6170DC	- 143	64	73	—	PB	P							
10.6	200	20	2100	214	22100	2250	4	- 6165DB	- 165	64	73	—	G	G							
10.6	290	30	2230	227	29500	3010	4	- 6170DB	- 165	64	73	—	G	G							
10.6	290	30	2230	227	29500	3010	4	- 6175DC	- 165	64	73	—	PB	P							
8.97	290	30	2530	258	29500	3010	4	- 6170DB	- 195	64	73	—	G	G							
8.97	290	30	2640	269	29500	3010	4	- 6175DB	- 195	64	73	—	G	G							
8.97	290	30	2640	269	29500	3010	4	- 6175DC	- 195	64	73	—	PB	P							
7.58	290	30	2530	258	29500	3010	4	- 6170DB	- 231	64	73	—	G	G							
7.58	290	30	3130	319	29500	3010	4	- 6175DB	- 231	64	73	—	G	G							
7.58	490	50	3130	319	41700	4250	4	- 6180DB	- 231	64	73	—	PB	P							
6.41	290	30	3150	321	29500	3010	4	- 6175DB	- 273	64	73	—	G	G							
6.41	490	50	3690	376	41700	4250	4	- 6180DA	- 273	64	73	—	G	G							
6.41	490	50	3690	376	41700	4250	4	- 6185DB	- 273	64	73	—	PB	P							
5.49	490	50	4050	413	41700	4250	4	- 6180DA	- 319	64	73	—	G	G							
5.49	980	100	4320	440	59000	6010	4	- 6190DA	- 319	64	73	—	PB	P							
4.64	490	50	5000	510	41700	4250	4	- 6185DA	- 377	64	73	—	G	G							
4.64	980	100	5100	520	59000	6010	4	- 6190DA	- 377	64	73	—	PB	P							
3.70	980	100	6380	650	59000	6010	4	- 6190DA	- 473	64	73	—	PB	P							
3.70	980	100	6400	652	59000	6010	4	- 6195DA	- 473	64	73	—	PB	P							
3.13	980	100	6380	650	59000	6010	4	- 6190DA	- 559	64	73	—	PB	P							
3.13	980	100	7560	771	59000	6010	4	- 6195DA	- 559	64	73	—	PB	P							
3.13	2160	220	7560	771	84100	8570	4	- 6205DB	- 559	65	74	—	PB	P							
2.70	980	100	7960	811	58100	5920	4	- 6195DA	- 649	64	73	—	PB	P							
2.70	2160	220	8780	895	84100	8570	4	- 6205DB	- 649	65	74	—	PB	P							
2.70	2650	270	8780	895	104000	10600	4	- 6215DA	- 649	65	74	—	PB	P							
2.39	2160	220	9300	948	84100	8570	4	- 6205DB	- 731	65	74	—	PB	P							
2.39	2650	270	9890	1010	104000	10600	4	- 6215DA	- 731	65	74	—	PB	P							
2.08	2160	220	9230	941	84100	8570	4	- 6205DB	- 841	65	74	—	PB	P							
2.08	2650	270	11400	1160	104000	10600	4	- 6215DA	- 841	65	74	—	PB	P							
1.74	2650	270	12700	1290	104000	10600	4	- 6215DA	- 1003	65	74	—	PB	P							
1.74	3430	350	13600	1390	145000	14800	4	- 6225DA	- 1003	65	74	—	PB	P							
1.74	4410	450	13600	1390	179000	18200	4	- 6235DA	- 1003	65	74	—	PB	P							
1.40	3430	350	16000	1630	145000	14800	4	- 6225DA	- 1247	65	74	—	PB	P							
1.40	4410	450	16900	1720	179000	18200	4	- 6235DA	- 1247	65	74	—	PB	P							
1.18	4810	490	17200	1750	179000	18200	4	- 6235DA	- 1479	65	74	—	PB	P							
1.18	5400	550	20000	2040	208000	21200	4	- 6245DA	- 1479	65	74	—	PB	P							
0.946	4410	450	20500	2090	179000	18200	4	- 6235DA	- 1849	65	74	—	PB	P							
0.946	5400	550	25000	2550	208000	21200	4	- 6245DA	- 1849	65	74	—	PB	P							
0.847	5400	550	25800	2630	208000	21200	4	- 6245DA	- 2065	65	74	—	PB	P							

5. △印の機種は、連結台付又は、台板付となりますので照会ください。
6. ◇印の機種は、仕様確認が必要ですので照会ください。
7. レデューサ（両軸形）の選定は、ギヤモータ（モータ直結形）に準じて本表より選定してください。

3.7kW	周波数 Hz	50Hz
	モータ極数 P	4
	モータ回転数 n ₁ r/min	1450

出力 回転数 n ₂	最小設定トルク		最大設定トルク		低速軸許容ラジアル 荷重 Pro		容量 記号	- 枠番 -	減速比	寸法図掲載頁			潤滑		
										r/min	N-m	kgf-m	N-m	kgf-m	N
	H	V													
242	50	5	130	13.3	5220	532	5 - 6120	- 6	60	72	—	LG	LG		
181	50	5	170	17.3	5810	592	5 - 6120	- 8	60	72	—	LG	LG		
132	50	5	240	24.5	6590	672	5 - 6120	- 11	60	72	—	LG	LG		
112	50	5	280	28.5	6800	693	5 - 6120	- 13	60	72	—	LG	LG		
96.7	50	5	315	32.1	7290	743	5 - 6120	- 15	60	72	—	LG	LG		
85.3	100	10	370	37.7	8860	903	5 - 6130	- 17	60	72	—	PB	G		
69.0	100	10	455	46.4	9460	964	5 - 6130	- 21	60	72	—	PB	G		
58.0	100	10	545	55.6	9810	1000	5 - 6135	- 25	60	72	—	PB	G		
50.0	100	10	630	64.2	10300	1050	5 - 6130	- 29	60	72	—	PB	G		
41.4	100	10	705	71.9	10800	1100	5 - 6135	- 35	60	72	—	PB	G		
33.7	200	20	935	95.3	20400	2080	5 - 6160	- 43	60	72	—	PB	P		
28.4	200	20	1110	113	21100	2150	5 - 6160	- 51	60	72	—	PB	P		
24.6	200	20	1290	131	22100	2250	5 - 6160	- 59	60	72	—	PB	P		
22.0	100	10	1230	125	16000	1630	◇5 - 6140DC	- 66	66	73	—	G	G		
22.0	200	20	1320	135	22100	2250	5 - 6160DC	- 66	64	73	—	PB	P		
18.6	100	10	1230	125	16000	1630	◇5 - 6140DC	- 78	66	73	—	G	G		
18.6	200	20	1560	159	22100	2250	5 - 6160DC	- 78	64	73	—	PB	P		
16.5	200	20	1760	179	22100	2250	5 - 6160DC	- 88	64	73	—	PB	P		
13.9	200	20	1760	179	22100	2250	5 - 6160DC	- 104	64	73	—	G	G		
13.9	200	20	2080	212	22100	2250	5 - 6165DC	- 104	64	73	—	PB	P		
12.0	200	20	2030	207	22100	2250	◇5 - 6165DB	- 121	66	73	—	G	G		
12.0	290	30	2420	247	29500	3010	5 - 6170DC	- 121	64	73	—	PB	P		
10.1	290	30	2400	245	29500	3010	◇5 - 6170DB	- 143	66	73	—	G	G		
10.1	290	30	2860	292	29500	3010	5 - 6175DC	- 143	64	73	—	PB	P		
8.79	290	30	2530	258	29500	3010	◇5 - 6170DB	- 165	66	73	—	G	G		
8.79	290	30	3150	321	29500	3010	5 - 6175DC	- 165	64	73	—	PB	P		
8.79	490	50	3300	336	41700	4250	5 - 6180DB	- 165	64	73	—	PB	P		
7.44	290	30	3150	321	29500	3010	5 - 6175DC	- 195	64	73	—	PB	P		
7.44	490	50	3900	398	41700	4250	5 - 6180DB	- 195	64	73	—	PB	P		
6.28	490	50	3870	394	41700	4250	5 - 6180DB	- 231	64	73	—	G	G		
6.28	490	50	4630	472	41700	4250	5 - 6185DB	- 231	64	73	—	PB	P		
5.31	490	50	5000	510	41700	4250	5 - 6185DB	- 273	64	73	—	PB	P		
4.55	980	100	6380	650	59000	6010	5 - 6190DA	- 319	64	73	—	PB	P		
3.85	980	100	6380	650	59000	6010	5 - 6190DA	- 377	64	73	—	PB	P		
3.85	980	100	7550	770	59000	6010	5 - 6195DB	- 377	64	73	—	PB	P		
3.07	980	100	7960	811	59000	6010	5 - 6195DA	- 473	64	73	—	PB	P		
3.07	2160	220	9300	948	84100	8570	5 - 6205DB	- 473	65	74	—	PB	P		
2.59	2160	220	9300	948	84100	8570	5 - 6205DB	- 559	65	74	—	PB	P		
2.59	2650	270	11200	1140	104000	10600	5 - 6215DA	- 559	65	74	—	PB	P		
2.23	2650	270	12700	1290	104000	10600	5 - 6215DA	- 649	65	74	—	PB	P		
2.23	3430	350	13000	1330	145000	14800	5 - 6225DA	- 649	65	74	—	PB	P		
1.98	2650	270	12700	1290	104000	10600	5 - 6215DA	- 731	65	74	—	PB	P		
1.98	3430	350	14600	1490	145000	14800	5 - 6225DA	- 731	65	74	—	PB	P		
1.72	2650	270	12700	1290	104000	10600	5 - 6215DA	- 841	65	74	—	PB	P		
1.72	3430	350	14700	1500	145000	14800	5 - 6225DA	- 841	65	74	—	PB	P		
1.72	4410	450	16800	1710	179000	18200	5 - 6235DA	- 841	65	74	—	PB	P		
1.45	3430	350	15900	1620	145000	14800	5 - 6225DA	- 1003	65	74	—	PB	P		
1.45	4410	450	20100	2050	179000	18200	5 - 6235DA	- 1003	65	74	—	PB	P		
1.16	4410	450	20500	2090	179000	18200	5 - 6235DA	- 1247	65	74	—	PB	P		
1.16	5400	550	25000	2550	208000	21200	5 - 6245DA	- 1247	65	74	—	PB	P		
0.980	5400	550	22600	2300	208000	21200	5 - 6245DA	- 1479	65	74	—	PB	P		
0.980	12300	1250	29600	3020	258000	26300	5 - 6255DA	- 1479	65	74	—	PB	P		
0.784	7360	750	34500	3520	258000	26300	5 - 6255DA	- 1849	65	74	—	PB	P		
0.702	8340	850	34500	3520	258000	26300	5 - 6255DA	- 2065	65	74	—	PB	P		
0.572	8340	850	34500	3520	258000	26300	5 - 6255DA	- 2537	65	74	—	PB	P		
0.476	12300	1250	31000	3160	258000	26300	5 - 6255DA	- 3045	65	74	—	PB	G		

- 注) 1. モータ回転数 n₁ は代表値です。詳細はサイクロ減速機カタログ技術資料をご参照ください。
2. 出力回転数 n₂ は n₂ = n₁ / 減速比 で算出しています。
3. 低速軸許容ラジアル荷重 Pro は、出力軸中央の値です。低速軸中央より外側にかかる場合およびスラスト荷重のチェックは、サイクロ減速機カタログ技術資料をご参照ください。
4. 潤滑方式の記号 G: グリース潤滑 LG: 長寿命グリース PB: 油浴式潤滑 P: 強制油潤滑 TP: 電動ポンプ付強制油潤滑

3.7kW	周波数	Hz	60Hz
	モータ極数	P	4
	モータ回転数 n ₁	r/min	1750

出力 回転数 n ₂ r/min	最小設定トルク		最大設定トルク		低速軸許容ラジアル 荷重 Pro		容量 記号	- 枠番 -	- 減速比	寸法図掲載頁			潤滑	
	N-m	kgf-m	N-m	kgf-m	N	kgf				CNHM CHHM	CNH CHH	CVVM	軸方向	
													H	V
292	50	5	105	10.7	4910	501	5	- 6120 -	6	60	72	—	LG	LG
219	50	5	145	14.8	5480	559	5	- 6120 -	8	60	72	—	LG	LG
159	50	5	200	20.4	6210	633	5	- 6120 -	11	60	72	—	LG	LG
135	50	5	235	24.0	6410	653	5	- 6120 -	13	60	72	—	LG	LG
117	50	5	270	27.5	6870	700	5	- 6120 -	15	60	72	—	LG	LG
103	100	10	305	31.1	8350	851	5	- 6130 -	17	60	72	—	PB	G
83.3	100	10	380	38.7	8920	909	5	- 6130 -	21	60	72	—	PB	G
70.0	100	10	450	45.9	9250	943	5	- 6135 -	25	60	72	—	PB	G
60.3	100	10	525	53.5	9720	991	5	- 6130 -	29	60	72	—	PB	G
50.0	100	10	635	64.7	10200	1040	5	- 6135 -	35	60	72	—	PB	G
40.7	200	20	780	79.5	19200	1960	5	- 6160 -	43	60	72	—	PB	P
34.3	200	20	925	94.3	19900	2030	5	- 6160 -	51	60	72	—	PB	P
29.7	200	20	1070	109	22100	2250	5	- 6160 -	59	60	72	—	PB	P
26.5	100	10	1090	111	16000	1630	◇5	- 6140DC -	66	66	73	—	G	G
26.5	200	20	1100	112	22100	2250	5	- 6160DC -	66	64	73	—	PB	P
22.4	100	10	1230	125	16000	1630	◇5	- 6140DC -	78	66	73	—	G	G
22.4	200	20	1300	133	22100	2250	5	- 6160DC -	78	64	73	—	PB	P
19.9	200	20	1470	150	22100	2250	5	- 6160DC -	88	64	73	—	PB	P
16.8	200	20	1710	174	22100	2250	5	- 6160DC -	104	64	73	—	G	G
16.8	200	20	1740	177	22100	2250	5	- 6165DC -	104	64	73	—	PB	P
14.5	200	20	1990	203	22100	2250	◇5	- 6165DB -	121	66	73	—	G	G
14.5	290	30	2020	206	29500	3010	5	- 6170DC -	121	64	73	—	PB	P
12.2	290	30	2360	241	29500	3010	◇5	- 6170DB -	143	66	73	—	G	G
12.2	290	30	2390	244	29500	3010	5	- 6175DC -	143	64	73	—	PB	P
10.6	290	30	2530	258	29500	3010	◇5	- 6170DB -	165	66	73	—	G	G
10.6	290	30	2750	280	29500	3010	5	- 6175DC -	165	64	73	—	PB	P
10.6	490	50	2750	280	41700	4250	5	- 6180DB -	165	64	73	—	PB	P
8.97	290	30	3150	321	29500	3010	5	- 6175DC -	195	64	73	—	PB	P
8.97	490	50	3250	331	41700	4250	5	- 6180DB -	195	64	73	—	PB	P
7.58	490	50	3810	388	41700	4250	5	- 6180DB -	231	64	73	—	G	G
7.58	490	50	3850	392	41700	4250	5	- 6185DB -	231	64	73	—	PB	P
6.41	490	50	4560	465	41700	4250	5	- 6185DB -	273	64	73	—	PB	P
5.49	980	100	5320	542	59000	6010	5	- 6190DA -	319	64	73	—	PB	P
4.64	980	100	6290	641	59000	6010	5	- 6190DA -	377	64	73	—	PB	P
4.64	980	100	6290	641	59000	6010	5	- 6195DB -	377	64	73	—	PB	P
3.70	980	100	7890	804	59000	6010	5	- 6195DA -	473	64	73	—	PB	P
3.70	2160	220	7890	804	84100	8570	5	- 6205DB -	473	65	74	—	PB	P
3.13	2160	220	9300	948	84100	8570	5	- 6205DB -	559	65	74	—	PB	P
3.13	2650	270	9330	951	104000	10600	5	- 6215DA -	559	65	74	—	PB	P
2.70	2650	270	10800	1100	104000	10600	5	- 6215DA -	649	65	74	—	PB	P
2.70	3430	350	10800	1100	145000	14800	5	- 6225DA -	649	65	74	—	PB	P
2.39	2650	270	12200	1240	104000	10600	5	- 6215DA -	731	65	74	—	PB	P
2.39	3430	350	12200	1240	145000	14800	5	- 6225DA -	731	65	74	—	PB	P
2.08	2650	270	12700	1290	104000	10600	5	- 6215DA -	841	65	74	—	PB	P
2.08	3430	350	14000	1430	145000	14800	5	- 6225DA -	841	65	74	—	PB	P
2.08	4410	450	14000	1430	179000	18200	5	- 6235DA -	841	65	74	—	PB	P
1.74	3430	350	15900	1620	145000	14800	5	- 6225DA -	1003	65	74	—	PB	P
1.74	4410	450	16700	1700	179000	18200	5	- 6235DA -	1003	65	74	—	PB	P
1.40	4410	450	20500	2090	179000	18200	5	- 6235DA -	1247	65	74	—	PB	P
1.40	5400	550	20800	2120	208000	21200	5	- 6245DA -	1247	65	74	—	PB	P
1.18	5400	550	22600	2300	208000	21200	5	- 6245DA -	1479	65	74	—	PB	P
1.18	12300	1250	24700	2520	258000	26300	5	- 6255DA -	1479	65	74	—	PB	P
0.946	7360	750	30900	3150	258000	26300	5	- 6255DA -	1849	65	74	—	PB	P
0.847	8340	850	34500	3520	258000	26300	5	- 6255DA -	2065	65	74	—	PB	P
0.690	8340	850	34500	3520	258000	26300	5	- 6255DA -	2537	65	74	—	PB	P
0.575	12300	1250	31000	3160	258000	26300	5	- 6255DA -	3045	65	74	—	PB	G

5. ◇印の機種は、連結台付又は、台板付となりますのでご照会ください。
 6. レデューサ（両軸形）の選定は、ギヤモータ（モータ直結形）に準じて本表より選定してください。

3.7kW	周波数 Hz	50Hz
	モータ極数 P	4
	モータ回転数 n ₁ r/min	1450

出力 回転数 n ₂	最小設定トルク		最大設定トルク		低速軸許容ラジアル 荷重 Pro		容量 記号 - 枠番 - 減速比	寸法図掲載頁			潤滑	
	r/min	N-m	kgf-m	N-m	kgf-m	N		kgf	CNHM CHHM	CNH CHH	CVVM	軸方向
0.417	8440	860	34500	3520	258000	26300	5 - 6255DA - 3481	65	74	—	PB	G
0.327	12800	1300	31000	3160	258000	26300	5 - 6255DA - 4437	65	74	—	PB	G
0.282	14200	1450	31000	3160	258000	26300	5 - 6255DA - 5133	65	74	—	PB	G
0.235	21100	2150	31000	3160	258000	26300	5 - 6255DB - 6177	65	74	—	PB	G
0.157	9810	1000	46000	4690	276000	28100	5 - 6265TA - 9251	—	—	70	PB	G
0.133	14700	1500	68200	6950	248000	25300	5 - 6275TA - 10933	—	—	—	PB	G
0.106	14700	1500	68200	6950	248000	25300	5 - 6275TA - 13629	—	—	—	PB	G
0.0894	14700	1500	68200	6950	248000	25300	5 - 6275TA - 16211	—	—	—	PB	G

5.5kW	周波数 Hz	50Hz
	モータ極数 P	4
	モータ回転数 n ₁ r/min	1450

出力 回転数 n ₂	最小設定トルク		最大設定トルク		低速軸許容ラジアル 荷重 Pro		容量 記号 - 枠番 - 減速比	寸法図掲載頁			潤滑	
	r/min	N-m	kgf-m	N-m	kgf-m	N		kgf	CNHM CHHM	CNH CHH	CVVM	軸方向
242	50	5	190	19.4	5150	525	8 - 6125 - 6	60	72	—	LG	LG
181	50	5	255	26.0	5730	584	8 - 6125 - 8	60	72	—	LG	LG
132	100	10	355	36.2	7700	785	8 - 6130 - 11	60	72	—	PB	G
112	100	10	420	42.8	8000	815	8 - 6130 - 13	60	72	—	PB	G
96.7	100	10	485	49.4	8150	831	8 - 6130 - 15	60	72	—	PB	G
85.3	100	10	550	56.1	8740	891	8 - 6135 - 17	60	72	—	PB	G
69.0	100	10	680	69.3	9290	947	8 - 6135 - 21	60	72	—	PB	G
58.0	200	20	810	82.6	17100	1740	8 - 6160 - 25	60	72	—	PB	P
50.0	200	20	935	95.3	17800	1810	8 - 6160 - 29	60	72	—	PB	P
41.4	200	20	1130	115	18900	1930	8 - 6160 - 35	60	72	—	PB	P
33.7	200	20	1290	131	20200	2060	△ 8 - 6160 - 43	60	72	—	PB	P
33.7	290	30	1390	142	22800	2320	8 - 6170 - 43	60	72	—	PB	P
28.4	290	30	1650	168	23800	2430	8 - 6170 - 51	60	72	—	PB	P
24.6	290	30	1910	195	24900	2540	8 - 6175 - 59	60	72	—	PB	P
22.0	200	20	1760	179	22100	2250	8 - 6160DC - 66	64	73	—	PB	P
22.0	200	20	1960	200	22100	2250	8 - 6165DC - 66	64	73	—	PB	P
18.6	200	20	1760	179	22100	2250	8 - 6160DC - 78	64	73	—	PB	P
18.6	200	20	2100	214	22100	2250	8 - 6165DC - 78	64	73	—	PB	P
18.6	200	20	2320	236	27800	2830	8 - 6170DC - 78	64	73	—	PB	P
16.5	200	20	1760	179	22100	2250	8 - 6160DC - 88	64	73	—	PB	P
16.5	200	20	2100	214	22100	2250	8 - 6165DC - 88	64	73	—	PB	P
16.5	290	30	2380	243	29300	2990	8 - 6170DC - 88	64	73	—	PB	P
16.5	490	50	2620	267	39100	3990	8 - 6180DB - 88	64	73	—	PB	P
13.9	200	20	2100	214	22100	2250	8 - 6165DC - 104	64	73	—	PB	P
13.9	290	30	2530	258	29500	3010	8 - 6170DC - 104	64	73	—	PB	P
13.9	290	30	2820	287	29500	3010	8 - 6175DC - 104	64	73	—	PB	P
13.9	490	50	3100	316	40600	4140	8 - 6180DB - 104	64	73	—	PB	P
12.0	290	30	2460	251	29500	3010	8 - 6170DC - 121	64	73	—	PB	P
12.0	490	50	3600	367	41700	4250	8 - 6180DB - 121	64	73	—	PB	P
10.1	290	30	2900	296	29500	3010	8 - 6175DC - 143	64	73	—	PB	P
10.1	490	50	4060	414	41700	4250	8 - 6180DB - 143	64	73	—	PB	P
10.1	490	50	4260	434	41700	4250	8 - 6185DB - 143	64	73	—	PB	P
8.79	290	30	3150	321	29500	3010	8 - 6175DC - 165	64	73	—	PB	P
8.79	490	50	4060	414	41700	4250	8 - 6180DB - 165	64	73	—	PB	P
8.79	490	50	4910	501	41700	4250	8 - 6185DB - 165	64	73	—	PB	P
7.44	490	50	4060	414	41700	4250	8 - 6180DB - 195	64	73	—	PB	P
7.44	490	50	4920	502	41700	4250	8 - 6185DB - 195	64	73	—	PB	P
7.44	980	100	5800	591	59000	6010	8 - 6190DB - 195	64	73	—	PB	P

- 注) 1. モータ回転数 n₁ は代表値です。詳細はサイクロ減速機カタログ技術資料をご参照ください。
 2. 出力回転数 n₂ は n₂ = n₁ / 減速比 で算出しています。
 3. 低速軸許容ラジアル荷重 Pro は、出力軸中央より外側にかかる場合およびスラスト荷重のチェックは、サイクロ減速機カタログ技術資料をご参照ください。
 4. 潤滑方式の記号 G: グリース潤滑 LG: 長寿命グリース PB: 油浴式潤滑 P: 強制油潤滑 TP: 電動ポンプ付強制油潤滑

3.7kW	周波数	Hz	60Hz
	モータ極数	P	4
	モータ回転数 n ₁	r/min	1750

出力 回転数 n ₂	最小設定トルク		最大設定トルク		低速軸許容ラジアル 荷重 Pro		容量 記号	- 枠番	- 減速比	寸法図掲載頁			潤滑		
	r/min	N-m	kgf-m	N-m	kgf-m	N				kgf	CNHM CHHM	CNH CHH	CVVM	軸方向	
														H	V
0.503	8440	860	34500	3520	258000	26300	5	- 6255DA	- 3481	65	74	—	PB	G	
0.394	12800	1300	31000	3160	258000	26300	5	- 6255DA	- 4437	65	74	—	PB	G	
0.341	14200	1450	31000	3160	258000	26300	5	- 6255DA	- 5133	65	74	—	PB	G	
0.283	21100	2150	31000	3160	258000	26300	5	- 6255DB	- 6177	65	74	—	PB	G	
0.189	9810	1000	46000	4690	276000	28100	5	- 6265TA	- 9251	—	—	70	PB	G	
0.160	14700	1500	68200	6950	248000	25300	5	- 6275TA	- 10933	—	—	—	PB	G	
0.128	14700	1500	68200	6950	248000	25300	5	- 6275TA	- 13629	—	—	—	PB	G	
0.108	14700	1500	68200	6950	248000	25300	5	- 6275TA	- 16211	—	—	—	PB	G	

5.5kW	周波数	Hz	60Hz
	モータ極数	P	4
	モータ回転数 n ₁	r/min	1750

出力 回転数 n ₂	最小設定トルク		最大設定トルク		低速軸許容ラジアル 荷重 Pro		容量 記号	- 枠番	- 減速比	寸法図掲載頁			潤滑		
	r/min	N-m	kgf-m	N-m	kgf-m	N				kgf	CNHM CHHM	CNH CHH	CVVM	軸方向	
														H	V
292	50	5	160	16.3	4860	495	8	- 6125	- 6	60	72	—	LG	LG	
219	50	5	215	21.9	5410	551	8	- 6125	- 8	60	72	—	LG	LG	
159	100	10	295	30.1	7260	740	8	- 6130	- 11	60	72	—	PB	G	
135	100	10	350	35.7	7550	770	8	- 6130	- 13	60	72	—	PB	G	
117	100	10	405	41.3	7690	784	8	- 6130	- 15	60	72	—	PB	G	
103	100	10	455	46.4	8250	841	8	- 6135	- 17	60	72	—	PB	G	
83.3	100	10	565	57.6	8780	895	8	- 6135	- 21	60	72	—	PB	G	
70.0	200	20	675	68.8	16100	1640	8	- 6160	- 25	60	72	—	PB	P	
60.3	200	20	780	79.5	16800	1710	8	- 6160	- 29	60	72	—	PB	P	
50.0	200	20	945	96.3	17800	1810	8	- 6160	- 35	60	72	—	PB	P	
40.7	200	20	1160	118	19000	1940	△8	- 6160	- 43	60	72	—	PB	P	
40.7	290	30	1160	118	21500	2190	8	- 6170	- 43	60	72	—	PB	P	
34.3	290	30	1380	141	22400	2280	8	- 6170	- 51	60	72	—	PB	P	
29.7	290	30	1590	162	23500	2400	8	- 6175	- 59	60	72	—	PB	P	
26.5	200	20	1640	167	22100	2250	8	- 6160DC	- 66	64	73	—	PB	P	
26.5	200	20	1640	167	22100	2250	8	- 6165DC	- 66	64	73	—	PB	P	
22.4	200	20	1760	179	22100	2250	8	- 6160DC	- 78	64	73	—	PB	P	
22.4	200	20	1930	197	22100	2250	8	- 6165DC	- 78	64	73	—	PB	P	
22.4	200	20	1930	197	26200	2670	8	- 6170DC	- 78	64	73	—	PB	P	
19.9	200	20	1760	179	22100	2250	8	- 6160DC	- 88	64	73	—	PB	P	
19.9	200	20	2100	214	22100	2250	8	- 6165DC	- 88	64	73	—	PB	P	
19.9	290	30	2180	222	27500	2800	8	- 6170DC	- 88	64	73	—	PB	P	
19.9	490	50	2180	222	36800	3750	8	- 6180DB	- 88	64	73	—	PB	P	
16.8	200	20	2100	214	22100	2250	8	- 6165DC	- 104	64	73	—	PB	P	
16.8	290	30	2530	258	28600	2920	8	- 6170DC	- 104	64	73	—	PB	P	
16.8	290	30	2580	263	28600	2920	8	- 6175DC	- 104	64	73	—	PB	P	
16.8	490	50	2580	263	38300	3900	8	- 6180DB	- 104	64	73	—	PB	P	
14.5	290	30	2460	251	29500	3010	8	- 6170DC	- 121	64	73	—	PB	P	
14.5	490	50	3000	306	40700	4150	8	- 6180DB	- 121	64	73	—	PB	P	
12.2	290	30	2900	296	29500	3010	8	- 6175DC	- 143	64	73	—	PB	P	
12.2	490	50	3550	362	41700	4250	8	- 6180DB	- 143	64	73	—	PB	P	
12.2	490	50	3550	362	41700	4250	8	- 6185DB	- 143	64	73	—	PB	P	
10.6	290	30	3150	321	29500	3010	8	- 6175DC	- 165	64	73	—	PB	P	
10.6	490	50	4060	414	41700	4250	8	- 6180DB	- 165	64	73	—	PB	P	
10.6	490	50	4090	417	41700	4250	8	- 6185DB	- 165	64	73	—	PB	P	
8.97	490	50	4060	414	41700	4250	8	- 6180DB	- 195	64	73	—	PB	P	
8.97	490	50	4840	493	41700	4250	8	- 6185DB	- 195	64	73	—	PB	P	
8.97	980	100	4840	493	59000	6010	8	- 6190DB	- 195	64	73	—	PB	P	

5. ◇印の機種は、連結台付又は、台板付となりますので照会ください。
6. △印の機種は、仕様確認が必要ですので照会ください。
7. レデュース（両軸形）の選定は、ギヤモータ（モータ直結形）に準じて本表より選定してください。

5.5kW	周波数	Hz	50Hz
	モータ極数	P	4
	モータ回転数 n ₁	r/min	1450

出力 回転数 n ₂	最小設定トルク		最大設定トルク		低速軸許容ラジアル 荷重 Pro		容量 記号	- 枠番	- 減速比	寸法図掲載頁			潤滑	
										CNHM CHHM	CNH CHH	CVVM	軸方向	
	r/min	N·m	kgf·m	N·m	kgf·m	N				kgf	H	V		
6.28	490	50	5000	510	41700	4250	8	- 6185DB	- 231	64	73	-	PB	P
6.28	980	100	6380	650	59000	6010	8	- 6190DB	- 231	64	73	-	PB	P
6.28	980	100	6880	701	59000	6010	8	- 6195DB	- 231	64	73	-	PB	P
5.31	980	100	6380	650	59000	6010	8	- 6190DB	- 273	64	73	-	PB	P
5.31	980	100	7960	811	59000	6010	8	- 6195DB	- 273	64	73	-	PB	P
4.55	980	100	6380	650	59000	6010	8	- 6190DA	- 319	64	73	-	PB	P
4.55	980	100	7960	811	59000	6010	8	- 6195DB	- 319	64	73	-	PB	P
4.55	2160	220	9230	941	84100	8570	8	- 6205DB	- 319	65	74	-	PB	P
4.55	2650	270	9490	967	104000	10600	8	- 6215DA	- 319	65	74	-	PB	P
3.85	980	100	7960	811	59000	6010	8	- 6195DB	- 377	64	73	-	PB	P
3.85	2160	220	9230	941	84100	8570	8	- 6205DB	- 377	65	74	-	PB	P
3.85	2650	270	11200	1140	104000	10600	8	- 6215DA	- 377	65	74	-	PB	P
3.07	2160	220	9300	948	84100	8570	8	- 6205DB	- 473	65	74	-	PB	P
3.07	2650	270	12700	1290	104000	10600	8	- 6215DA	- 473	65	74	-	PB	P
3.07	3430	350	14100	1440	145000	14800	8	- 6225DA	- 473	65	74	-	PB	P
2.59	2650	270	12700	1290	104000	10600	8	- 6215DA	- 559	65	74	-	PB	P
2.59	3430	350	16000	1630	145000	14800	8	- 6225DA	- 559	65	74	-	PB	P
2.59	4410	450	16600	1690	179000	18200	8	- 6235DA	- 559	65	74	-	PB	P
2.23	2650	270	12700	1290	104000	10600	8	- 6215DA	- 649	65	74	-	PB	P
2.23	3430	350	15900	1620	145000	14800	8	- 6225DA	- 649	65	74	-	PB	P
2.23	4410	450	19300	1970	179000	18200	8	- 6235DA	- 649	65	74	-	PB	P
1.98	3430	350	16000	1630	145000	14800	8	- 6225DA	- 731	65	74	-	PB	P
1.98	4410	450	20500	2090	179000	18200	8	- 6235DA	- 731	65	74	-	PB	P
1.98	5400	550	21800	2220	208000	21200	8	- 6245DA	- 731	65	74	-	PB	P
1.72	4410	450	18900	1930	179000	18200	8	- 6235DA	- 841	65	74	-	PB	P
1.72	5400	550	25000	2550	208000	21200	8	- 6245DA	- 841	65	74	-	PB	P
1.45	4410	450	20500	2090	179000	18200	8	- 6235DA	- 1003	65	74	-	PB	P
1.45	5400	550	25800	2630	208000	21200	8	- 6245DA	- 1003	65	74	-	PB	P
1.45	8040	820	29900	3050	258000	26300	8	- 6255DA	- 1003	65	74	-	PB	P
1.16	5400	550	25800	2630	208000	21200	8	- 6245DA	- 1247	65	74	-	PB	P
1.16	7360	750	34500	3520	258000	26300	8	- 6255DA	- 1247	65	74	-	PB	P
1.16	10300	1050	37100	3780	276000	28100	8	- 6265DA	- 1247	65	74	-	PB	P
0.980	12300	1250	31000	3160	258000	26300	8	- 6255DA	- 1479	65	74	-	PB	P
0.980	20100	2050	44000	4490	276000	28100	8	- 6265DA	- 1479	65	74	-	PB	P
0.784	7360	750	34500	3520	258000	26300	8	- 6255DA	- 1849	65	74	-	PB	P
0.784	10300	1050	46000	4690	276000	28100	8	- 6265DA	- 1849	65	74	-	PB	P
0.784	14700	1500	55000	5610	248000	25300	8	- 6275DA	- 1849	66	74	-	PB	TP
0.702	14200	1450	46000	4690	276000	28100	8	- 6265DA	- 2065	65	74	-	PB	P
0.702	14700	1500	61500	6270	248000	25300	8	- 6275DA	- 2065	66	74	-	PB	TP
0.572	14200	1450	46000	4690	276000	28100	8	- 6265DA	- 2537	65	74	-	PB	P
0.572	14700	1500	68200	6950	248000	25300	8	- 6275DA	- 2537	66	74	-	PB	TP
0.476	14700	1500	44000	4490	276000	28100	8	- 6265DA	- 3045	65	74	-	PB	G
0.476	14700	1500	68200	6950	245000	25000	8	- 6275DA	- 3045	66	74	-	PB	TP
0.417	14200	1450	46000	4690	276000	28100	8	- 6265DA	- 3481	65	74	-	PB	G
0.417	14700	1500	68200	6950	248000	25300	8	- 6275DA	- 3481	66	74	-	PB	TP
0.327	20600	2100	44000	4490	276000	28100	8	- 6265DA	- 4437	65	74	-	PB	G
0.327	20600	2100	68200	6950	245000	25000	8	- 6275DA	- 4437	66	74	-	PB	TP
0.282	14200	1450	46000	4690	276000	28100	8	- 6265DA	- 5133	65	74	-	PB	G
0.282	20600	2100	68200	6950	245000	25000	8	- 6275DA	- 5133	66	74	-	PB	TP
0.235	21100	2150	44000	4490	276000	28100	8	- 6265DA	- 6177	65	74	-	PB	G
0.235	21100	2150	68200	6950	245000	25000	8	- 6275DA	- 6177	66	74	-	PB	TP
0.192	21100	2150	44000	4490	276000	28100	8	- 6265DA	- 7569	65	74	-	PB	G
0.192	21100	2150	68200	6950	245000	25000	8	- 6275DA	- 7569	66	74	-	PB	TP
0.157	14700	1500	68200	6950	248000	25300	8	- 6275TA	- 9251	-	-	-	PB	G

- 注) 1. モータ回転数 n₁ は代表値です。詳細はサイクロ減速機カタログ技術資料をご参照ください。
2. 出力回転数 n₂ は n₂ = n₁ / 減速比 で算出しています。
3. 低速軸許容ラジアル荷重 Pro は、出力軸中央の値です。低速軸中央より外側にかかる場合およびスラスト荷重のチェックは、サイクロ減速機カタログ技術資料をご参照ください。
4. 潤滑方式の記号 G: グリース潤滑 LG: 長寿命グリース PB: 油浴式潤滑 P: 強制油潤滑 TP: 電動ポンプ付強制油潤滑

5.5kW	周波数 Hz	60Hz
	モータ極数 P	4
	モータ回転数 n ₁ r/min	1750

出力 回転数 n ₂	最小設定トルク		最大設定トルク		低速軸許容ラジアル 荷重 Pro		容量 記号	- 枠番 -	減速比	寸法図掲載頁			潤滑	
										CNHM CHHM	CNH CHH	CVVM	軸方向	
	r/min	N·m	kgf·m	N·m	kgf·m	N				kgf	H	V		
7.58	490	50	5000	510	41700	4250	8	- 6185DB -	231	64	73	—	PB	P
7.58	980	100	5730	584	59000	6010	8	- 6190DB -	231	64	73	—	PB	P
7.58	980	100	5730	584	59000	6010	8	- 6195DB -	231	64	73	—	PB	P
6.41	980	100	6380	650	59000	6010	8	- 6190DB -	273	64	73	—	PB	P
6.41	980	100	6770	690	59000	6010	8	- 6195DB -	273	64	73	—	PB	P
5.49	980	100	6380	650	59000	6010	8	- 6190DA -	319	64	73	—	PB	P
5.49	980	100	7910	806	59000	6010	8	- 6195DB -	319	64	73	—	PB	P
5.49	2160	220	7910	806	84100	8570	8	- 6205DB -	319	65	74	—	PB	P
5.49	2650	270	7910	806	104000	10600	8	- 6215DA -	319	65	74	—	PB	P
4.64	980	100	7960	811	59000	6010	8	- 6195DB -	377	64	73	—	PB	P
4.64	2160	220	9230	941	84100	8570	8	- 6205DB -	377	65	74	—	PB	P
4.64	2650	270	9350	953	104000	10600	8	- 6215DA -	377	65	74	—	PB	P
3.70	2160	220	9300	948	84100	8570	8	- 6205DB -	473	65	74	—	PB	P
3.70	2650	270	11700	1190	104000	10600	8	- 6215DA -	473	65	74	—	PB	P
3.70	3430	350	11700	1190	145000	14800	8	- 6225DA -	473	65	74	—	PB	P
3.13	2650	270	12700	1290	104000	10600	8	- 6215DA -	559	65	74	—	PB	P
3.13	3430	350	13900	1420	145000	14800	8	- 6225DA -	559	65	74	—	PB	P
3.13	4410	450	13900	1420	179000	18200	8	- 6235DA -	559	65	74	—	PB	P
2.70	2650	270	12700	1290	104000	10600	8	- 6215DA -	649	65	74	—	PB	P
2.70	3430	350	15900	1620	145000	14800	8	- 6225DA -	649	65	74	—	PB	P
2.70	4410	450	16100	1640	179000	18200	8	- 6235DA -	649	65	74	—	PB	P
2.39	3430	350	16000	1630	145000	14800	8	- 6225DA -	731	65	74	—	PB	P
2.39	4410	450	18100	1850	179000	18200	8	- 6235DA -	731	65	74	—	PB	P
2.39	5400	550	18100	1850	208000	21200	8	- 6245DA -	731	65	74	—	PB	P
2.08	4410	450	18900	1930	179000	18200	8	- 6235DA -	841	65	74	—	PB	P
2.08	5400	550	20900	2130	208000	21200	8	- 6245DA -	841	65	74	—	PB	P
1.74	4410	450	20500	2090	179000	18200	8	- 6235DA -	1003	65	74	—	PB	P
1.74	5400	550	24900	2540	208000	21200	8	- 6245DA -	1003	65	74	—	PB	P
1.74	8040	820	24900	2540	258000	26300	8	- 6255DA -	1003	65	74	—	PB	P
1.40	5400	550	25800	2630	208000	21200	8	- 6245DA -	1247	65	74	—	PB	P
1.40	7360	750	30900	3150	258000	26300	8	- 6255DA -	1247	65	74	—	PB	P
1.40	10300	1050	30900	3150	276000	28100	8	- 6265DA -	1247	65	74	—	PB	P
1.18	12300	1250	31000	3160	258000	26300	8	- 6255DA -	1479	65	74	—	PB	P
1.18	20100	2050	36700	3740	276000	28100	8	- 6265DA -	1479	65	74	—	PB	P
0.946	7360	750	34500	3520	258000	26300	8	- 6255DA -	1849	65	74	—	PB	P
0.946	10300	1050	45900	4680	276000	28100	8	- 6265DA -	1849	65	74	—	PB	P
0.946	14700	1500	45900	4680	248000	25300	8	- 6275DA -	1849	66	74	—	PB	TP
0.847	14200	1450	46000	4690	276000	28100	8	- 6265DA -	2065	65	74	—	PB	P
0.847	14700	1500	51200	5220	248000	25300	8	- 6275DA -	2065	66	74	—	PB	TP
0.690	14200	1450	46000	4690	276000	28100	8	- 6265DA -	2537	65	74	—	PB	P
0.690	14700	1500	62900	6410	248000	25300	8	- 6275DA -	2537	66	74	—	PB	TP
0.575	14700	1500	44000	4490	276000	28100	8	- 6265DA -	3045	65	74	—	PB	G
0.575	14700	1500	68200	6950	245000	25000	8	- 6275DA -	3045	66	74	—	PB	TP
0.503	14200	1450	46000	4690	276000	28100	8	- 6265DA -	3481	65	74	—	PB	G
0.503	14700	1500	68200	6950	248000	25300	8	- 6275DA -	3481	66	74	—	PB	TP
0.394	20600	2100	44000	4490	276000	28100	8	- 6265DA -	4437	65	74	—	PB	G
0.394	20600	2100	68200	6950	245000	25000	8	- 6275DA -	4437	66	74	—	PB	TP
0.341	14200	1450	46000	4690	276000	28100	8	- 6265DA -	5133	65	74	—	PB	G
0.341	20600	2100	68200	6950	245000	25000	8	- 6275DA -	5133	66	74	—	PB	TP
0.283	21100	2150	44000	4490	276000	28100	8	- 6265DA -	6177	65	74	—	PB	G
0.283	21100	2150	68200	6950	245000	25000	8	- 6275DA -	6177	66	74	—	PB	TP
0.231	21100	2150	44000	4490	276000	28100	8	- 6265DA -	7569	65	74	—	PB	G
0.231	21100	2150	68200	6950	245000	25000	8	- 6275DA -	7569	66	74	—	PB	TP
0.189	14700	1500	68200	6950	248000	25300	8	- 6275TA -	9251	—	—	—	PB	G

5. ◇印の機種は、連結台付又は、台板付となりますのでご照会ください。
 6. レデュース（両軸形）の選定は、ギヤモータ（モータ直結形）に準じて本表より選定してください。

7.5kW	周波数 Hz	50Hz
	モータ極数 P	4
	モータ回転数 n ₁ r/min	1450

出力 回転数 n ₂	最小設定トルク		最大設定トルク		低速軸許容ラジアル 荷重 Pro		容量 記号	- 枠番	- 減速比	寸法図掲載頁			潤滑	
										CNHM CHHM	CNH CHH	CVVM	軸方向	
	r/min	N-m	kgf-m	N-m	kgf-m	N				kgf	H	V		
242	100	10	265	27.0	6000	612	10 - 6130	- 6	60	72	—	PB	G	
181	100	10	350	35.7	6670	680	10 - 6130	- 8	60	72	—	PB	G	
132	100	10	485	49.4	7590	774	10 - 6130	- 11	60	72	—	PB	G	
112	100	10	570	58.1	7890	804	10 - 6130	- 13	60	72	—	PB	G	
96.7	100	10	660	67.3	8030	819	10 - 6135	- 15	60	72	—	PB	G	
85.3	100	10	685	69.8	8640	881	10 - 6135	- 17	60	72	—	PB	G	
85.3	200	20	750	76.5	15200	1550	◇ 10 - 6160	- 17	66	72	—	PB	P	
69.0	200	20	925	94.3	16200	1650	◇ 10 - 6160	- 21	66	72	—	PB	P	
58.0	200	20	1100	112	16900	1720	◇ 10 - 6160	- 25	66	72	—	PB	P	
50.0	200	20	1280	130	17600	1790	◇ 10 - 6165	- 29	66	72	—	PB	P	
41.4	290	30	1550	158	21300	2170	◇ 10 - 6170	- 35	66	72	—	PB	P	
33.7	290	30	1900	194	22600	2300	◇ 10 - 6175	- 43	66	72	—	PB	P	
28.4	290	30	2150	219	23500	2400	◇ 10 - 6170	- 51	66	72	—	PB	P	
28.4	490	50	2250	229	31800	3240	◇ 10 - 6180	- 51	66	72	—	PB	P	
24.6	490	50	2360	241	33300	3390	◇ 10 - 6180	- 59	66	72	—	PB	P	
22.0	200	20	2100	214	22100	2250	◇ 10 - 6165DC	- 66	66	73	—	PB	P	
22.0	490	50	2680	273	35400	3610	10 - 6180DB	- 66	64	73	—	PB	P	
18.6	200	20	2530	258	27700	2820	◇ 10 - 6170DC	- 78	66	73	—	PB	P	
18.6	490	50	3170	323	36700	3740	10 - 6180DB	- 78	64	73	—	PB	P	
16.5	490	50	3570	364	38700	3940	10 - 6180DB	- 88	64	73	—	PB	P	
13.9	490	50	4060	414	40200	4100	10 - 6180DB	- 104	64	73	—	PB	P	
13.9	490	50	4220	430	40100	4090	10 - 6185DB	- 104	64	73	—	PB	P	
12.0	490	50	4060	414	41700	4250	10 - 6180DB	- 121	64	73	—	PB	P	
12.0	490	50	4810	490	41700	4250	10 - 6185DB	- 121	64	73	—	PB	P	
12.0	980	100	4910	501	59000	6010	10 - 6190DB	- 121	64	73	—	PB	P	
10.1	490	50	4060	414	41700	4250	10 - 6180DB	- 143	64	73	—	PB	P	
10.1	490	50	4900	499	41700	4250	10 - 6185DB	- 143	64	73	—	PB	P	
10.1	980	100	5800	591	58900	6000	10 - 6190DB	- 143	64	73	—	PB	P	
8.79	490	50	4920	502	41700	4250	10 - 6185DB	- 165	64	73	—	PB	P	
8.79	980	100	6380	650	58900	6000	10 - 6190DB	- 165	64	73	—	PB	P	
8.79	980	100	6700	683	58700	5980	10 - 6195DB	- 165	64	73	—	PB	P	
7.44	980	100	6380	650	58900	6000	10 - 6190DB	- 195	64	73	—	PB	P	
7.44	980	100	7300	744	58500	5960	10 - 6195DB	- 195	64	73	—	PB	P	
6.28	980	100	6380	650	59000	6010	10 - 6190DB	- 231	64	73	—	PB	P	
6.28	980	100	7960	811	59000	6010	10 - 6195DB	- 231	64	73	—	PB	P	
6.28	2160	220	9270	945	84100	8570	10 - 6205DB	- 231	65	74	—	PB	P	
6.28	2650	270	9380	956	104000	10600	10 - 6215DA	- 231	65	74	—	PB	P	
5.31	980	100	7960	811	59000	6010	10 - 6195DB	- 273	64	74	—	PB	P	
5.31	2160	220	9270	945	84100	8570	10 - 6205DB	- 273	65	74	—	PB	P	
5.31	2650	270	10200	1040	104000	10600	10 - 6215DA	- 273	65	74	—	PB	P	
5.31	2650	270	11100	1130	104000	10600	◇ 10 - 6215DB	- 273	66	73	—	PB	P	
4.55	2160	220	9230	941	84100	8570	10 - 6205DB	- 319	65	74	—	PB	P	
4.55	2650	270	12700	1290	104000	10600	10 - 6215DA	- 319	65	74	—	PB	P	
4.55	3430	350	12900	1310	145000	14800	10 - 6225DA	- 319	65	74	—	PB	P	
3.85	2650	270	12700	1290	104000	10600	10 - 6215DA	- 377	65	74	—	PB	P	
3.85	4120	420	14100	1440	145000	14800	10 - 6225DA	- 377	65	74	—	PB	P	
3.85	4410	450	15300	1560	179000	18200	◇ 10 - 6235DA	- 377	66	74	—	PB	P	
3.07	3430	350	16000	1630	145000	14800	10 - 6225DA	- 473	65	74	—	PB	P	
3.07	4410	450	19200	1960	179000	18200	◇ 10 - 6235DA	- 473	66	74	—	PB	P	
2.59	3430	350	16000	1630	145000	14800	10 - 6225DA	- 559	65	74	—	PB	P	
2.59	4410	450	20500	2090	179000	18200	◇ 10 - 6235DA	- 559	66	74	—	PB	P	
2.59	5400	550	22700	2310	208000	21200	◇ 10 - 6245DA	- 559	66	74	—	PB	P	
2.23	4410	450	20500	2090	179000	18200	◇ 10 - 6235DA	- 649	66	74	—	PB	P	
2.23	5400	550	25800	2630	208000	21200	◇ 10 - 6245DA	- 649	66	74	—	PB	P	
2.23	8340	850	26300	2680	258000	26300	◇ 10 - 6255DA	- 649	66	74	—	PB	P	

- 注) 1. モータ回転数 n₁ は代表値です。詳細はサイクロ減速機カタログ技術資料をご参照ください。
2. 出力回転数 n₂ は n₂ = n₁ / 減速比 で算出しています。
3. 低速軸許容ラジアル荷重 Pro は、出力軸中央より外側にかかる場合およびスラスト荷重のチェックは、サイクロ減速機カタログ技術資料をご参照ください。
4. 潤滑方式の記号 G: グリース潤滑 LG: 長寿命グリース PB: 油浴式潤滑 P: 強制油潤滑 TP: 電動ポンプ付強制油潤滑

7.5kW	周波数	Hz	60Hz
	モータ極数	P	4
	モータ回転数 n ₁	r/min	1750

出力 回転数 n ₂	最小設定トルク		最大設定トルク		低速軸許容ラジアル 荷重 Pro		容量 記号	- 枠番	- 減速比	寸法図掲載頁			潤滑								
										r/min	N-m	kgf-m	N-m	kgf-m	N	kgf	CNHM CHHM	CNH CHH	CVVM	軸方向	
																				H	V
292	100	10	220	22.4	5660	577	10	- 6130	- 6	60	72	—	PB	G							
219	100	10	290	29.6	6300	642	10	- 6130	- 8	60	72	—	PB	G							
159	100	10	405	41.3	7170	731	10	- 6130	- 11	60	72	—	PB	G							
135	100	10	475	48.4	7450	759	10	- 6130	- 13	60	72	—	PB	G							
117	100	10	550	56.1	7590	774	10	- 6135	- 15	60	72	—	PB	G							
103	100	10	625	63.7	8130	829	10	- 6135	- 17	60	72	—	PB	G							
103	200	20	625	63.7	14300	1460	◇	10	- 6160	- 17	66	72	—	PB	P						
83.3	200	20	770	78.5	15300	1560	◇	10	- 6160	- 21	66	72	—	PB	P						
70.0	200	20	920	93.8	16000	1630	◇	10	- 6160	- 25	66	72	—	PB	P						
60.3	200	20	1070	109	16600	1690	◇	10	- 6165	- 29	66	72	—	PB	P						
50.0	290	30	1290	131	20000	2040	◇	10	- 6170	- 35	66	72	—	PB	P						
40.7	290	30	1580	161	21300	2170	◇	10	- 6175	- 43	66	72	—	PB	P						
34.3	290	30	1880	192	22200	2260	◇	10	- 6170	- 51	66	72	—	PB	P						
34.3	490	50	1880	192	29900	3050	◇	10	- 6180	- 51	66	72	—	PB	P						
29.7	490	50	2170	221	31300	3190	◇	10	- 6180	- 59	66	72	—	PB	P						
26.5	200	20	1990	203	21900	2230	◇	10	- 6165DC	- 66	66	73	—	PB	P						
26.5	490	50	2230	227	33300	3390	◇	10	- 6180DB	- 66	64	73	—	PB	P						
22.4	200	20	2350	240	26000	2650	◇	10	- 6170DC	- 78	66	73	—	PB	P						
22.4	490	50	2640	269	34600	3530	◇	10	- 6180DB	- 78	64	73	—	PB	P						
19.9	490	50	2980	304	36500	3720	◇	10	- 6180DB	- 88	64	73	—	PB	P						
16.8	490	50	3520	359	37900	3860	◇	10	- 6180DB	- 104	64	73	—	PB	P						
16.8	490	50	3520	359	37900	3860	◇	10	- 6185DB	- 104	64	73	—	PB	P						
14.5	490	50	4060	414	40300	4110	◇	10	- 6180DB	- 121	64	73	—	PB	P						
14.5	490	50	4090	417	40300	4110	◇	10	- 6185DB	- 121	64	73	—	PB	P						
14.5	980	100	4090	417	56700	5780	◇	10	- 6190DB	- 121	64	73	—	PB	P						
12.2	490	50	4060	414	41700	4250	◇	10	- 6180DB	- 143	64	73	—	PB	P						
12.2	490	50	4840	493	41700	4250	◇	10	- 6185DB	- 143	64	73	—	PB	P						
12.2	980	100	4840	493	58900	6000	◇	10	- 6190DB	- 143	64	73	—	PB	P						
10.6	490	50	4920	502	41700	4250	◇	10	- 6185DB	- 165	64	73	—	PB	P						
10.6	980	100	5580	569	59000	6010	◇	10	- 6190DB	- 165	64	73	—	PB	P						
10.6	980	100	5580	569	59000	6010	◇	10	- 6195DB	- 165	64	73	—	PB	P						
8.97	980	100	6380	650	58900	6000	◇	10	- 6190DB	- 195	64	73	—	PB	P						
8.97	980	100	6600	673	58800	5990	◇	10	- 6195DB	- 195	64	73	—	PB	P						
7.58	980	100	6380	650	59000	6010	◇	10	- 6190DB	- 231	64	73	—	PB	P						
7.58	980	100	7810	796	59000	6010	◇	10	- 6195DB	- 231	64	73	—	PB	P						
7.58	2160	220	7810	796	84100	8570	◇	10	- 6205DB	- 231	65	74	—	PB	P						
7.58	2650	270	7810	796	104000	10600	◇	10	- 6215DA	- 231	65	74	—	PB	P						
6.41	980	100	7960	811	59000	6010	◇	10	- 6195DB	- 273	64	74	—	PB	P						
6.41	2160	220	9230	941	84100	8570	◇	10	- 6205DB	- 273	65	74	—	PB	P						
6.41	2650	270	9230	941	104000	10600	◇	10	- 6215DA	- 273	65	74	—	PB	P						
6.41	2650	270	9230	941	104000	10600	◇	10	- 6215DB	- 273	66	73	—	PB	P						
5.49	2160	220	9230	941	84100	8570	◇	10	- 6205DB	- 319	65	74	—	PB	P						
5.49	2650	270	10800	1100	104000	10600	◇	10	- 6215DA	- 319	65	74	—	PB	P						
5.49	3430	350	10800	1100	143000	14600	◇	10	- 6225DA	- 319	65	74	—	PB	P						
4.64	2650	270	12700	1290	104000	10600	◇	10	- 6215DA	- 377	65	74	—	PB	P						
4.64	4120	420	12800	1300	145000	14800	◇	10	- 6225DA	- 377	65	74	—	PB	P						
4.64	4410	450	12800	1300	179000	18200	◇	10	- 6235DA	- 377	66	74	—	PB	P						
3.70	3430	350	16000	1630	145000	14800	◇	10	- 6225DA	- 473	65	74	—	PB	P						
3.70	4410	450	16000	1630	179000	18200	◇	10	- 6235DA	- 473	66	74	—	PB	P						
3.13	3430	350	16000	1630	145000	14800	◇	10	- 6225DA	- 559	65	74	—	PB	P						
3.13	4410	450	18900	1930	179000	18200	◇	10	- 6235DA	- 559	66	74	—	PB	P						
3.13	5400	550	18900	1930	208000	21200	◇	10	- 6245DA	- 559	66	74	—	PB	P						
2.70	4410	450	20500	2090	179000	18200	◇	10	- 6235DA	- 649	66	74	—	PB	P						
2.70	5400	550	22000	2240	208000	21200	◇	10	- 6245DA	- 649	66	74	—	PB	P						
2.70	8340	850	22000	2240	258000	26300	◇	10	- 6255DA	- 649	66	74	—	PB	P						

- ◇印の機種は、連結台付又は、台板付となりますのでご照会ください。
- レデューサ（両軸形）の選定は、ギヤモータ（モータ直結形）に準じて本表より選定してください。

7.5kW	周波数 Hz	50Hz
	モータ極数 P	4
	モータ回転数 n ₁ r/min	1450

出力 回転数 n ₂	最小設定トルク		最大設定トルク		低速軸許容ラジアル 荷重 Pro		容量 記号 - 枠番 - 減速比	寸法図掲載頁			潤滑	
	r/min	N-m	kgf-m	N-m	kgf-m	N		kgf	CNHM CHHM	CNH CHH	CVVM	軸方向
											H	V
1.98	4410	450	20500	2090	179000	18200	◇ 10 - 6235DA - 731	66	74	—	PB	P
1.98	5400	550	25800	2630	208000	21200	◇ 10 - 6245DA - 731	66	74	—	PB	P
1.98	7360	750	29700	3030	258000	26300	◇ 10 - 6255DA - 731	66	74	—	PB	P
1.72	5400	550	25800	2630	208000	21200	◇ 10 - 6245DA - 841	66	74	—	PB	P
1.72	8340	850	32500	3310	258000	26300	◇ 10 - 6255DA - 841	66	74	—	PB	P
1.72	9810	1000	34100	3480	276000	28100	10 - 6265DA - 841	65	74	—	PB	P
1.45	8040	820	34500	3520	258000	26300	◇ 10 - 6255DA - 1003	66	74	—	PB	P
1.45	13700	1400	40700	4150	276000	28100	10 - 6265DA - 1003	65	74	—	PB	P
1.16	7360	750	34500	3520	258000	26300	10 - 6255DA - 1247	65	74	—	PB	P
1.16	10300	1050	46000	4690	276000	28100	10 - 6265DA - 1247	65	74	—	PB	P
1.16	14700	1500	50600	5160	248000	25300	10 - 6275DA - 1247	66	74	—	PB	TP
0.980	20100	2050	44000	4490	276000	28100	10 - 6265DA - 1479	65	74	—	PB	P
0.980	20100	2050	60000	6120	248000	25300	10 - 6275DA - 1479	66	74	—	PB	TP
0.784	14700	1500	68200	6950	248000	25300	10 - 6275DA - 1849	66	74	—	PB	TP
0.702	14700	1500	68200	6950	248000	25300	10 - 6275DA - 2065	66	74	—	PB	TP

11kW	周波数 Hz	50Hz
	モータ極数 P	4
	モータ回転数 n ₁ r/min	1450

出力 回転数 n ₂	最小設定トルク		最大設定トルク		低速軸許容ラジアル 荷重 Pro		容量 記号 - 枠番 - 減速比	寸法図掲載頁			潤滑	
	r/min	N-m	kgf-m	N-m	kgf-m	N		kgf	CNHM CHHM	CNH CHH	CVVM	軸方向
											H	V
242	100	10	385	39.2	5870	598	◇ 15 - 6135 - 6	62	72	—	PB	G
181	100	10	515	52.5	6520	665	◇ 15 - 6135 - 8	62	72	—	PB	G
132	100	10	665	67.8	7440	758	◇ 15 - 6135 - 11	62	72	—	PB	G
112	200	20	840	85.6	13700	1400	◇ 15 - 6160 - 13	62	72	—	PB	P
96.7	200	20	970	98.9	14500	1480	◇ 15 - 6160 - 15	62	72	—	PB	P
85.3	200	20	1100	112	14900	1520	◇ 15 - 6165 - 17	62	72	—	PB	P
69.0	200	20	1260	128	16000	1630	◇ 15 - 6160 - 21	62	72	—	PB	P
69.0	290	30	1360	139	18300	1870	◇ 15 - 6170 - 21	62	72	—	PB	P
58.0	290	30	1620	165	18900	1930	◇ 15 - 6170 - 25	62	72	—	PB	P
50.0	290	30	1880	192	19800	2020	◇ 15 - 6175 - 29	62	72	—	PB	P
41.4	290	30	2130	217	21000	2140	◇ 15 - 6170 - 35	62	72	—	PB	P
41.4	490	50	2270	231	28400	2900	◇ 15 - 6180 - 35	62	72	—	PB	P
33.7	980	100	2790	284	42600	4340	15 - 6190 - 43	60	72	—	PB	P
28.4	980	100	3300	336	44500	4540	15 - 6190 - 51	60	72	—	PB	P
24.6	980	100	3820	389	46500	4740	15 - 6190 - 59	60	72	—	PB	P
12.0	490	50	4810	490	41700	4250	◇ 15 - 6185DB - 121	66	73	—	PB	P
12.0	2650	270	7200	734	104000	10600	◇ 15 - 6215DB - 121	66	74	—	PB	P
8.79	980	100	6380	650	58900	6000	◇ 15 - 6190DB - 165	66	73	—	PB	P
8.79	980	100	7210	735	58600	5970	◇ 15 - 6195DB - 165	66	73	—	PB	P
8.79	2650	270	9820	1000	104000	10600	◇ 15 - 6215DB - 165	66	74	—	PB	P
7.44	980	100	7300	744	58500	5960	◇ 15 - 6195DB - 195	66	73	—	PB	P
7.44	2650	270	11600	1180	104000	10600	◇ 15 - 6215DB - 195	66	74	—	PB	P
6.28	2160	220	9270	945	84100	8570	◇ 15 - 6205DB - 231	66	74	—	PB	P
6.28	2650	270	12500	1270	104000	10600	◇ 15 - 6215DB - 231	66	74	—	PB	P
6.28	3430	350	13800	1410	138000	14100	◇ 15 - 6225DB - 231	66	74	—	PB	P
5.31	2650	270	10200	1040	104000	10600	◇ 15 - 6215DA - 273	66	74	—	PB	P
5.31	2650	270	12500	1270	104000	10600	◇ 15 - 6215DB - 273	66	74	—	PB	P
5.31	3430	350	14800	1510	145000	14800	◇ 15 - 6225DB - 273	66	74	—	PB	P
5.31	4410	450	16300	1660	179000	18200	◇ 15 - 6235DA - 273	66	74	—	PB	P
4.55	2650	270	12700	1290	104000	10600	◇ 15 - 6215DA - 319	66	74	—	PB	P
4.55	3430	350	13900	1420	145000	14800	◇ 15 - 6225DA - 319	66	74	—	PB	P
4.55	4410	450	18900	1930	179000	18200	◇ 15 - 6235DA - 319	66	74	—	PB	P
4.55	5400	550	19000	1940	208000	21200	◇ 15 - 6245DA - 319	66	74	—	PB	P

- 注) 1. モータ回転数 n₁ は代表値です。詳細はサイクロ減速機カタログ技術資料をご参照ください。
2. 出力回転数 n₂ は n₂ = n₁ / 減速比 で算出しています。
3. 低速軸許容ラジアル荷重 Pro は、出力軸中央の値です。低速軸中央より外側にかかる場合およびスラスト荷重のチェックは、サイクロ減速機カタログ技術資料をご参照ください。
4. 潤滑方式の記号 G: グリース潤滑 LG: 長寿命グリース PB: 油浴式潤滑 P: 強制油潤滑 TP: 電動ポンプ付強制油潤滑

7.5kW	周波数 Hz	60Hz
	モータ極数 P	4
	モータ回転数 n ₁ r/min	1750

出力 回転数 n ₂	最小設定トルク		最大設定トルク		低速軸許容ラジアル 荷重 Pro		容量 記号 - 枠番 - 減速比	寸法図掲載頁			潤滑	
								CNHM CHHM	CNH CHH	CVVM	軸方向	
	r/min	N-m	kgf-m	N-m	kgf-m	N		kgf				H
2.39	4410	450	20500	2090	179000	18200	◇ 10 - 6235DA - 731	66	74	—	PB	P
2.39	5400	550	24700	2520	208000	21200	◇ 10 - 6245DA - 731	66	74	—	PB	P
2.39	7360	750	24700	2520	258000	26300	◇ 10 - 6255DA - 731	66	74	—	PB	P
2.08	5400	550	25800	2630	208000	21200	◇ 10 - 6245DA - 841	66	74	—	PB	P
2.08	8340	850	28400	2900	258000	26300	◇ 10 - 6255DA - 841	66	74	—	PB	P
2.08	9810	1000	28400	2900	276000	28100	10 - 6265DA - 841	65	74	—	PB	P
1.74	8040	820	33900	3460	258000	26300	◇ 10 - 6255DA - 1003	66	74	—	PB	P
1.74	13700	1400	33900	3460	276000	28100	10 - 6265DA - 1003	65	74	—	PB	P
1.40	7360	750	34500	3520	258000	26300	10 - 6255DA - 1247	65	74	—	PB	P
1.40	10300	1050	42200	4300	276000	28100	10 - 6265DA - 1247	65	74	—	PB	P
1.40	14700	1500	42200	4300	248000	25300	10 - 6275DA - 1247	66	74	—	PB	TP
1.18	20100	2050	44000	4490	276000	28100	10 - 6265DA - 1479	65	74	—	PB	P
1.18	20100	2050	50000	5100	248000	25300	10 - 6275DA - 1479	66	74	—	PB	TP
0.946	14700	1500	62500	6370	248000	25300	10 - 6275DA - 1849	66	74	—	PB	TP
0.847	14700	1500	68200	6950	248000	25300	10 - 6275DA - 2065	66	74	—	PB	TP

11kW	周波数 Hz	60Hz
	モータ極数 P	4
	モータ回転数 n ₁ r/min	1750

出力 回転数 n ₂	最小設定トルク		最大設定トルク		低速軸許容ラジアル 荷重 Pro		容量 記号 - 枠番 - 減速比	寸法図掲載頁			潤滑	
								CNHM CHHM	CNH CHH	CVVM	軸方向	
	r/min	N-m	kgf-m	N-m	kgf-m	N		kgf				H
292	100	10	320	32.6	5550	566	◇ 15 - 6135 - 6	62	72	—	PB	G
219	100	10	430	43.8	6170	629	◇ 15 - 6135 - 8	62	72	—	PB	G
159	100	10	590	60.1	7010	715	◇ 15 - 6135 - 11	62	72	—	PB	G
135	200	20	700	71.4	12900	1310	◇ 15 - 6160 - 13	62	72	—	PB	P
117	200	20	810	82.6	13700	1400	◇ 15 - 6160 - 15	62	72	—	PB	P
103	200	20	915	93.3	14100	1440	◇ 15 - 6165 - 17	62	72	—	PB	P
83.3	200	20	1130	115	15100	1540	◇ 15 - 6160 - 21	62	72	—	PB	P
83.3	290	30	1130	115	17200	1750	◇ 15 - 6170 - 21	62	72	—	PB	P
70.0	290	30	1350	138	17800	1810	◇ 15 - 6170 - 25	62	72	—	PB	P
60.3	290	30	1570	160	18700	1910	◇ 15 - 6175 - 29	62	72	—	PB	P
50.0	290	30	1890	193	19800	2020	◇ 15 - 6170 - 35	62	72	—	PB	P
50.0	490	50	1890	193	26800	2730	◇ 15 - 6180 - 35	62	72	—	PB	P
40.7	980	100	2320	236	40100	4090	15 - 6190 - 43	60	72	—	PB	P
34.3	980	100	2750	280	41900	4270	15 - 6190 - 51	60	72	—	PB	P
29.7	980	100	3190	325	43800	4460	15 - 6190 - 59	60	72	—	PB	P
14.5	490	50.0	4810	490	40000	4080	◇ 15 - 6185DB - 121	66	73	—	PB	P
14.5	2650	270	6000	612	102000	10400	◇ 15 - 6215DB - 121	66	74	—	PB	P
10.6	980	100	6380	650	58900	6000	◇ 15 - 6190DB - 165	66	73	—	PB	P
10.6	980	100	7210	735	58600	5970	◇ 15 - 6195DB - 165	66	73	—	PB	P
10.6	2650	270	8190	835	104000	10600	◇ 15 - 6215DB - 165	66	74	—	PB	P
8.97	980	100	7300	744	58500	5960	◇ 15 - 6195DB - 195	66	73	—	PB	P
8.97	2650	270	9670	986	104000	10600	◇ 15 - 6215DB - 195	66	74	—	PB	P
7.58	2160	220	9270	945	84100	8570	◇ 15 - 6205DB - 231	66	74	—	PB	P
7.58	2650	270	11500	1170	104000	10600	◇ 15 - 6215DB - 231	66	74	—	PB	P
7.58	3430	350	11500	1170	130000	13300	◇ 15 - 6225DB - 231	66	74	—	PB	P
6.41	2650	270	10200	1040	104000	10600	◇ 15 - 6215DA - 273	66	74	—	PB	P
6.41	2650	270	12500	1270	104000	10600	◇ 15 - 6215DB - 273	66	74	—	PB	P
6.41	3430	350	13500	1380	137000	14000	◇ 15 - 6225DB - 273	66	74	—	PB	P
6.41	4410	450	13500	1380	171000	17400	◇ 15 - 6235DA - 273	66	74	—	PB	P
5.49	2650	270	12700	1290	104000	10600	◇ 15 - 6215DA - 319	66	74	—	PB	P
5.49	3430	350	13900	1420	142000	14500	◇ 15 - 6225DA - 319	66	74	—	PB	P
5.49	4410	450	15800	1610	178000	18100	◇ 15 - 6235DA - 319	66	74	—	PB	P
5.49	5400	550	15800	1610	198000	20200	◇ 15 - 6245DA - 319	66	74	—	PB	P

5. ◇印の機種は、連結台付又は、台板付となりますのでご照会ください。
 6. レデュース（両軸形）の選定は、ギヤモータ（モータ直結形）に準じて本表より選定してください。

11kW	周波数	Hz	50Hz
	モータ極数	P	4
	モータ回転数 n ₁	r/min	1450

出力 回転数 n ₂	最小設定トルク		最大設定トルク		低速軸許容ラジアル 荷重 Pro		容量 記号 - 枠番 - 減速比	寸法図掲載頁			潤滑		
	r/min	N-m	kgf-m	N-m	kgf-m	N		kgf	CNHM CHHM	CNH CHH	CVVM	軸方向	
												H	V
3.85	4120	420	14100	1440	145000	14800	◇ 15 - 6225DA - 377	66	74	—	PB	P	
3.85	4410	450	18900	1930	179000	18200	◇ 15 - 6235DA - 377	66	74	—	PB	P	
3.85	5400	550	22400	2280	208000	21200	◇ 15 - 6245DA - 377	66	74	—	PB	P	
3.07	4410	450	20500	2090	179000	18200	◇ 15 - 6235DA - 473	66	74	—	PB	P	
3.07	5400	550	25800	2630	208000	21200	◇ 15 - 6245DA - 473	66	74	—	PB	P	
3.07	7360	750	28200	2870	258000	26300	◇ 15 - 6255DA - 473	66	74	—	PB	P	
2.59	5400	550	25800	2630	208000	21200	◇ 15 - 6245DA - 559	66	74	—	PB	P	
2.59	10300	1050	33300	3390	258000	26300	◇ 15 - 6255DA - 559	66	74	—	PB	P	
2.23	5400	550	25800	2630	208000	21200	◇ 15 - 6245DA - 649	66	74	—	PB	P	
2.23	8340	850	34500	3520	258000	26300	◇ 15 - 6255DA - 649	66	74	—	PB	P	
2.23	14200	1450	38600	3930	276000	28100	15 - 6265DA - 649	65	74	—	PB	P	
1.98	7360	750	34500	3520	258000	26300	◇ 15 - 6255DA - 731	66	74	—	PB	P	
1.98	10800	1100	43500	4430	276000	28100	15 - 6265DA - 731	65	74	—	PB	P	
1.72	8340	850	32500	3310	258000	26300	◇ 15 - 6255DA - 841	66	74	—	PB	P	
1.72	9810	1000	46000	4690	276000	28100	15 - 6265DA - 841	65	74	—	PB	P	
1.72	14700	1500	50100	5110	248000	25300	15 - 6275DA - 841	66	74	—	PB	TP	
1.45	13700	1400	46000	4690	276000	28100	15 - 6265DA - 1003	65	74	—	PB	P	
1.45	14700	1500	59700	6090	248000	25300	15 - 6275DA - 1003	66	74	—	PB	TP	
1.16	14700	1500	68200	6950	248000	25300	15 - 6275DA - 1247	66	74	—	PB	TP	
0.980	20100	2050	68200	6950	245000	25000	15 - 6275DA - 1479	66	74	—	PB	TP	

15kW	周波数	Hz	50Hz
	モータ極数	P	4
	モータ回転数 n ₁	r/min	1450

出力 回転数 n ₂	最小設定トルク		最大設定トルク		低速軸許容ラジアル 荷重 Pro		容量 記号 - 枠番 - 減速比	寸法図掲載頁			潤滑		
	r/min	N-m	kgf-m	N-m	kgf-m	N		kgf	CNHM CHHM	CNH CHH	CVVM	軸方向	
												H	V
181	150	15	645	65.7	10200	1040	◇ 20 - 6145 - 8	62	72	—	PB	G	
181	150	15	705	71.9	11500	1170	◇ 20 - 6160 - 8	62	72	—	PB	P	
132	200	20	970	98.9	12900	1310	◇ 20 - 6160 - 11	62	72	—	PB	P	
112	200	20	1150	117	13500	1380	◇ 20 - 6165 - 13	62	72	—	PB	P	
96.7	200	20	1240	126	14300	1460	◇ 20 - 6160 - 15	62	72	—	PB	P	
96.7	290	30	1330	136	16100	1640	◇ 20 - 6170 - 15	62	72	—	PB	P	
85.3	290	30	1500	153	16700	1700	◇ 20 - 6170 - 17	62	72	—	PB	P	
69.0	290	30	1860	190	18000	1830	◇ 20 - 6175 - 21	62	72	—	PB	P	
58.0	290	30	2110	215	18600	1900	◇ 20 - 6170 - 25	62	72	—	PB	P	
50.0	490	50	2320	236	26500	2700	◇ 20 - 6180 - 29	62	72	—	PB	P	
41.4	980	100	3090	315	39400	4020	20 - 6190 - 35	60	72	—	PB	P	
33.7	980	100	3800	387	42400	4320	20 - 6190 - 43	60	72	—	PB	P	
12.0	2650	270	9590	978	104000	10600	◇ 20 - 6215DB - 121	66	74	—	PB	P	
12.0	3430	350	9820	1000	114000	11600	◇ 20 - 6225DB - 121	66	74	—	PB	P	
8.79	2650	270	12200	1240	104000	10600	◇ 20 - 6215DB - 165	66	74	—	PB	P	
8.79	3430	350	13400	1370	123000	12500	◇ 20 - 6225DB - 165	66	74	—	PB	P	
7.44	2650	270	12200	1240	104000	10600	◇ 20 - 6215DB - 195	66	74	—	PB	P	
7.44	3430	350	14500	1480	129000	13100	◇ 20 - 6225DB - 195	66	74	—	PB	P	
7.44	4410	450	15800	1610	160000	16300	◇ 20 - 6235DB - 195	66	74	—	PB	P	
6.28	3430	350	14800	1510	137000	14000	◇ 20 - 6225DB - 231	66	74	—	PB	P	
6.28	4410	450	18300	1870	171000	17400	◇ 20 - 6235DA - 231	66	74	—	PB	P	
5.31	4410	450	18500	1890	179000	18200	◇ 20 - 6235DA - 273	66	74	—	PB	P	
5.31	5400	550	22200	2260	200000	20400	◇ 20 - 6245DB - 273	66	74	—	PB	P	
4.55	4410	450	18900	1930	179000	18200	◇ 20 - 6235DA - 319	66	74	—	PB	P	
4.55	5400	550	25300	2580	208000	21200	◇ 20 - 6245DA - 319	66	74	—	PB	P	
4.55	7360	750	25900	2640	257000	26200	◇ 20 - 6255DA - 319	66	74	—	PB	P	
3.85	5400	550	25600	2610	208000	21200	◇ 20 - 6245DA - 377	66	74	—	PB	P	
3.85	7360	750	30600	3120	258000	26300	◇ 20 - 6255DA - 377	66	74	—	PB	P	

- 注) 1. モータ回転数 n₁ は代表値です。詳細はサイクロ減速機カタログ技術資料をご参照ください。
2. 出力回転数 n₂ は n₂ = n₁ / 減速比 で算出しています。
3. 低速軸許容ラジアル荷重 Pro は、出力軸中央の値です。低速軸中央より外側にかかる場合およびスラスト荷重のチェックは、サイクロ減速機カタログ技術資料をご参照ください。
4. 潤滑方式の記号 G: グリース潤滑 LG: 長寿命グリース PB: 油浴式潤滑 P: 強制油潤滑 TP: 電動ポンプ付強制油潤滑

11kW	周波数	Hz	60Hz
	モータ極数	P	4
	モータ回転数 n ₁	r/min	1750

出力 回転数 n ₂	最小設定トルク		最大設定トルク		低速軸許容ラジアル 荷重 Pro		容量 記号 - 枠番 - 減速比	寸法図掲載頁			潤滑	
								CNHM CHHM	CNH CHH	CVVM	軸方向	
	r/min	N-m	kgf-m	N-m	kgf-m	N					kgf	H
4.64	4120	420	14100	1440	145000	14800	◇ 15 - 6225DA - 377	66	74	—	PB	P
4.64	4410	450	18700	1910	179000	18200	◇ 15 - 6235DA - 377	66	74	—	PB	P
4.64	5400	550	18700	1910	208000	21200	◇ 15 - 6245DA - 377	66	74	—	PB	P
3.70	4410	450	20500	2090	179000	18200	◇ 15 - 6235DA - 473	66	74	—	PB	P
3.70	5400	550	23500	2400	208000	21200	◇ 15 - 6245DA - 473	66	74	—	PB	P
3.70	7360	750	23500	2400	258000	26300	◇ 15 - 6255DA - 473	66	74	—	PB	P
3.13	5400	550	25800	2630	208000	21200	◇ 15 - 6245DA - 559	66	74	—	PB	P
3.13	10300	1050	27700	2820	258000	26300	◇ 15 - 6255DA - 559	66	74	—	PB	P
2.70	5400	550	25800	2630	208000	21200	◇ 15 - 6245DA - 649	66	74	—	PB	P
2.70	8340	850	32200	3280	258000	26300	◇ 15 - 6255DA - 649	66	74	—	PB	P
2.70	14200	1450	32200	3280	276000	28100	15 - 6265DA - 649	65	74	—	PB	P
2.39	7360	750	34500	3520	258000	26300	◇ 15 - 6255DA - 731	66	74	—	PB	P
2.39	10800	1100	36300	3700	276000	28100	15 - 6265DA - 731	65	74	—	PB	P
2.08	8340	850	32500	3310	258000	26300	◇ 15 - 6255DA - 841	66	74	—	PB	P
2.08	9810	1000	41700	4250	276000	28100	15 - 6265DA - 841	65	74	—	PB	P
2.08	14700	1500	41700	4250	248000	25300	15 - 6275DA - 841	66	74	—	PB	TP
1.74	13700	1400	46000	4690	276000	28100	15 - 6265DA - 1003	65	74	—	PB	P
1.74	14700	1500	49800	5080	248000	25300	15 - 6275DA - 1003	66	74	—	PB	TP
1.40	14700	1500	61900	6310	248000	25300	15 - 6275DA - 1247	66	74	—	PB	TP
1.18	20100	2050	68200	6950	245000	25000	15 - 6275DA - 1479	66	74	—	PB	TP

15kW	周波数	Hz	60Hz
	モータ極数	P	4
	モータ回転数 n ₁	r/min	1750

出力 回転数 n ₂	最小設定トルク		最大設定トルク		低速軸許容ラジアル 荷重 Pro		容量 記号 - 枠番 - 減速比	寸法図掲載頁			潤滑	
								CNHM CHHM	CNH CHH	CVVM	軸方向	
	r/min	N-m	kgf-m	N-m	kgf-m	N					kgf	H
219	150	15	585	59.6	9670	986	◇ 20 - 6145 - 8	62	72	—	PB	G
219	150	15	585	59.6	10800	1100	◇ 20 - 6160 - 8	62	72	—	PB	P
159	200	20	810	82.6	12200	1240	◇ 20 - 6160 - 11	62	72	—	PB	P
135	200	20	955	97.3	12800	1300	◇ 20 - 6165 - 13	62	72	—	PB	P
117	200	20	1100	112	13500	1380	◇ 20 - 6160 - 15	62	72	—	PB	P
117	290	30	1100	112	13500	1380	◇ 20 - 6170 - 15	62	72	—	PB	P
103	290	30	1250	127	15800	1610	◇ 20 - 6170 - 17	62	72	—	PB	P
83.3	290	30	1550	158	17000	1730	◇ 20 - 6175 - 21	62	72	—	PB	P
70.0	290	30	1840	188	17600	1790	◇ 20 - 6170 - 25	62	72	—	PB	P
60.3	490	50	2130	217	24900	2540	◇ 20 - 6180 - 29	62	72	—	PB	P
50.0	980	100	2580	263	37100	3780	20 - 6190 - 35	60	72	—	PB	P
40.7	980	100	3170	323	39900	4070	20 - 6190 - 43	60	72	—	PB	P
14.5	2650	270	8190	835	101000	10300	◇ 20 - 6215DB - 121	66	74	—	PB	P
14.5	3430	350	8190	835	108000	11000	◇ 20 - 6225DB - 121	66	74	—	PB	P
10.6	2650	270	11200	1140	104000	10600	◇ 20 - 6215DB - 165	66	74	—	PB	P
10.6	3430	350	11200	1140	116000	11800	◇ 20 - 6225DB - 165	66	74	—	PB	P
8.97	2650	270	12200	1240	104000	10600	◇ 20 - 6215DB - 195	66	74	—	PB	P
8.97	3430	350	13200	1350	122000	12400	◇ 20 - 6225DB - 195	66	74	—	PB	P
8.97	4410	450	13200	1350	152000	15500	◇ 20 - 6235DB - 195	66	74	—	PB	P
7.58	3430	350	14800	1510	130000	13300	◇ 20 - 6225DB - 231	66	74	—	PB	P
7.58	4410	450	15600	1590	162000	16500	◇ 20 - 6235DA - 231	66	74	—	PB	P
6.41	4410	450	18500	1890	170000	17300	◇ 20 - 6235DA - 273	66	74	—	PB	P
6.41	5400	550	18500	1890	189000	19300	◇ 20 - 6245DB - 273	66	74	—	PB	P
5.49	4410	450	18900	1930	177000	18000	◇ 20 - 6235DA - 319	66	74	—	PB	P
5.49	5400	550	21600	2200	197000	20100	◇ 20 - 6245DA - 319	66	74	—	PB	P
5.49	7360	750	21600	2200	243000	24800	◇ 20 - 6255DA - 319	66	74	—	PB	P
4.64	5400	550	25500	2600	207000	21100	◇ 20 - 6245DA - 377	66	74	—	PB	P
4.64	7360	750	25500	2600	255000	26000	◇ 20 - 6255DA - 377	66	74	—	PB	P

5. ◇印の機種は、連結台付又は、台板付となりますのでご照会ください。
 6. レデュース（両軸形）の選定は、ギヤモータ（モータ直結形）に準じて本表より選定してください。

15kW	周波数	Hz	50Hz
	モータ極数	P	4
	モータ回転数 n ₁	r/min	1450

出力 回転数 n ₂	最小設定トルク		最大設定トルク		低速軸許容ラジアル 荷重 Pro		容量 記号 - 枠番 - 減速比	寸法図掲載頁			潤滑	
	r/min	N-m	kgf-m	N-m	kgf-m	N		kgf	CNHM CHHM	CNH CHH	CVVM	軸方向
											H	V
3.07	7360	750	34500	3520	258000	26300	◇ 20 - 6255DA - 473	66	74	—	PB	P
3.07	10300	1050	38400	3910	276000	28100	20 - 6265DA - 473	65	74	—	PB	P
2.59	10300	1050	34500	3520	258000	26300	◇ 20 - 6255DA - 559	66	74	—	PB	P
2.59	14700	1500	45400	4630	276000	28100	20 - 6265DA - 559	65	74	—	PB	P
2.23	14200	1450	46000	4690	276000	28100	20 - 6265DA - 649	65	74	—	PB	P
2.23	14700	1500	52700	5370	248000	25300	20 - 6275DA - 649	66	74	—	PB	TP
1.98	10800	1100	46000	4690	276000	28100	20 - 6265DA - 731	65	74	—	PB	P
1.98	14700	1500	59300	6040	248000	25300	20 - 6275DA - 731	66	74	—	PB	TP
1.72	9810	1000	46000	4690	276000	28100	20 - 6265DA - 841	65	74	—	PB	P
1.72	14700	1500	68200	6950	248000	25300	20 - 6275DA - 841	66	74	—	PB	TP
1.45	14700	1500	68200	6950	248000	25300	20 - 6275DA - 1003	66	74	—	PB	TP

18.5kW	周波数	Hz	50Hz
	モータ極数	P	4
	モータ回転数 n ₁	r/min	1450

出力 回転数 n ₂	最小設定トルク		最大設定トルク		低速軸許容ラジアル 荷重 Pro		容量 記号 - 枠番 - 減速比	寸法図掲載頁			潤滑	
	r/min	N-m	kgf-m	N-m	kgf-m	N		kgf	CNHM CHHM	CNH CHH	CVVM	軸方向
											H	V
132	200	20	1200	122	12800	1300	◇ 25 - 6160 - 11	62	72	—	PB	P
112	290	30	1420	145	15200	1550	◇ 25 - 6170 - 13	62	72	—	PB	P
96.7	290	30	1630	166	15900	1620	◇ 25 - 6170 - 15	62	72	—	PB	P
85.3	290	30	1850	189	16500	1680	◇ 25 - 6175 - 17	62	72	—	PB	P
69.0	290	30	2090	213	17900	1820	◇ 25 - 6175 - 21	62	72	—	PB	P
69.0	490	50	2290	233	24200	2470	◇ 25 - 6180 - 21	62	72	—	PB	P
58.0	980	100	2720	277	35500	3620	25 - 6190 - 25	60	72	—	PB	P
50.0	980	100	3160	322	37200	3790	25 - 6190 - 29	60	72	—	PB	P
41.4	980	100	3810	388	39200	4000	25 - 6190 - 35	60	72	—	PB	P
12.0	2650	270	9590	978	104000	10600	◇ 25 - 6215DB - 121	66	74	—	PB	P
12.0	3430	350	12100	1230	113000	11500	◇ 25 - 6225DB - 121	66	74	—	PB	P
8.79	3430	350	14500	1480	122000	12400	◇ 25 - 6225DB - 165	66	74	—	PB	P
8.79	4410	450	16500	1680	152000	15500	◇ 25 - 6235DB - 165	66	74	—	PB	P
7.44	4410	450	19500	1990	159000	16200	◇ 25 - 6235DB - 195	66	74	—	PB	P
6.28	4410	450	18300	1870	171000	17400	◇ 25 - 6235DA - 231	66	74	—	PB	P
6.28	5400	550	23100	2350	190000	19400	◇ 25 - 6245DB - 231	66	74	—	PB	P
5.31	5400	550	25800	2630	199000	20300	◇ 25 - 6245DB - 273	66	74	—	PB	P
4.55	5400	550	25300	2580	208000	21200	◇ 25 - 6245DA - 319	66	74	—	PB	P
4.55	7360	750	31900	3250	256000	26100	◇ 25 - 6255DA - 319	66	74	—	PB	P
3.85	7360	750	32500	3310	258000	26300	◇ 25 - 6255DA - 377	66	74	—	PB	P
3.85	9810	1000	37700	3840	276000	28100	25 - 6265DA - 377	65	74	—	PB	P
3.07	10300	1050	46000	4690	276000	28100	25 - 6265DA - 473	65	74	—	PB	P
2.59	14700	1500	46000	4690	276000	28100	25 - 6265DA - 559	65	74	—	PB	P
2.59	14700	1500	56000	5710	248000	25300	25 - 6275DA - 559	66	74	—	PB	TP
2.23	14700	1500	65000	6630	248000	25300	25 - 6275DA - 649	66	74	—	PB	TP
1.98	14700	1500	68200	6950	248000	25300	25 - 6275DA - 731	66	74	—	PB	TP
1.72	14700	1500	68200	6950	248000	25300	25 - 6275DA - 841	66	74	—	PB	TP

- 注) 1. モータ回転数 n₁ は代表値です。詳細はサイクロ減速機カタログ技術資料をご参照ください。
 2. 出力回転数 n₂ は n₂ = n₁ / 減速比 で算出しています。
 3. 低速軸許容ラジアル荷重 Pro は、出力軸中央の値です。低速軸中央より外側にかかる場合およびスラスト荷重のチェックは、サイクロ減速機カタログ技術資料をご参照ください。
 4. 潤滑方式の記号 G: グリース潤滑 LG: 長寿命グリース PB: 油浴式潤滑 P: 強制油潤滑 TP: 電動ポンプ付強制油潤滑

15kW	周波数	Hz	60Hz
	モータ極数	P	4
	モータ回転数 n ₁	r/min	1750

出力 回転数 n ₂	最小設定トルク		最大設定トルク		低速軸許容ラジアル 荷重 Pro		容量 記号 - 枠番 - 減速比	寸法図掲載頁			潤滑	
	r/min	N-m	kgf-m	N-m	kgf-m	N		kgf	CNHM CHHM	CNH CHH	CVVM	軸方向
3.70	7360	750	32000	3260	258000	26300	◇ 20 - 6255DA - 473	66	74	—	PB	P
3.70	10300	1050	32000	3260	276000	28100	20 - 6265DA - 473	65	74	—	PB	P
3.13	10300	1050	34500	3520	258000	26300	◇ 20 - 6255DA - 559	66	74	—	PB	P
3.13	14700	1500	37800	3850	276000	28100	20 - 6265DA - 559	65	74	—	PB	P
2.70	14200	1450	43900	4480	276000	28100	20 - 6265DA - 649	65	74	—	PB	P
2.70	14700	1500	43900	4480	248000	25300	20 - 6275DA - 649	66	74	—	PB	TP
2.39	10800	1100	46000	4690	276000	28100	20 - 6265DA - 731	65	74	—	PB	P
2.39	14700	1500	49400	5040	248000	25300	20 - 6275DA - 731	66	74	—	PB	TP
2.08	9810	1000	46000	4690	276000	28100	20 - 6265DA - 841	65	74	—	PB	P
2.08	14700	1500	56900	5800	248000	25300	20 - 6275DA - 841	66	74	—	PB	TP
1.74	14700	1500	67800	6910	248000	25300	20 - 6275DA - 1003	66	74	—	PB	TP

18.5kW	周波数	Hz	60Hz
	モータ極数	P	4
	モータ回転数 n ₁	r/min	1750

出力 回転数 n ₂	最小設定トルク		最大設定トルク		低速軸許容ラジアル 荷重 Pro		容量 記号 - 枠番 - 減速比	寸法図掲載頁			潤滑	
	r/min	N-m	kgf-m	N-m	kgf-m	N		kgf	CNHM CHHM	CNH CHH	CVVM	軸方向
159	200	20	995	101	12100	1230	◇ 25 - 6160 - 11	62	72	—	PB	P
135	290	30	1180	120	14400	1470	◇ 25 - 6170 - 13	62	72	—	PB	P
117	290	30	1360	139	15100	1540	◇ 25 - 6170 - 15	62	72	—	PB	P
103	290	30	1540	157	15600	1590	◇ 25 - 6175 - 17	62	72	—	PB	P
83.3	290	30	1910	195	16800	1710	◇ 25 - 6175 - 21	62	72	—	PB	P
83.3	490	50	1910	195	22800	2320	◇ 25 - 6180 - 21	62	72	—	PB	P
70.0	980	100	2270	231	33400	3400	25 - 6190 - 25	60	72	—	PB	P
60.3	980	100	2630	268	35100	3580	25 - 6190 - 29	60	72	—	PB	P
50.0	980	100	3180	324	37000	3770	25 - 6190 - 35	60	72	—	PB	P
14.5	2650	270	9590	978	101000	10300	◇ 25 - 6215DB - 121	66	74	—	PB	P
14.5	3430	350	10100	1030	107000	10900	◇ 25 - 6225DB - 121	66	74	—	PB	P
10.6	3430	350	13800	1410	116000	11800	◇ 25 - 6225DB - 165	66	74	—	PB	P
10.6	4410	450	13800	1410	144000	14700	◇ 25 - 6235DB - 165	66	74	—	PB	P
8.97	4410	450	16300	1660	151000	15400	◇ 25 - 6235DB - 195	66	74	—	PB	P
7.58	4410	450	18300	1870	162000	16500	◇ 25 - 6235DA - 231	66	74	—	PB	P
7.58	5400	550	19300	1970	180000	18300	◇ 25 - 6245DB - 231	66	74	—	PB	P
6.41	5400	550	22800	2320	189000	19300	◇ 25 - 6245DB - 273	66	74	—	PB	P
5.49	5400	550	25300	2580	197000	20100	◇ 25 - 6245DA - 319	66	74	—	PB	P
5.49	7360	750	26600	2710	242000	24700	◇ 25 - 6255DA - 319	66	74	—	PB	P
4.64	7360	750	31500	3210	254000	25900	◇ 25 - 6255DA - 377	66	74	—	PB	P
4.64	9810	1000	31500	3210	276000	28100	25 - 6265DA - 377	65	74	—	PB	P
3.70	10300	1050	39500	4030	276000	28100	25 - 6265DA - 473	65	74	—	PB	P
3.13	14700	1500	46000	4690	276000	28100	25 - 6265DA - 559	65	74	—	PB	P
3.13	14700	1500	46600	4750	248000	25300	25 - 6275DA - 559	66	74	—	PB	TP
2.70	14700	1500	54100	5510	248000	25300	25 - 6275DA - 649	66	74	—	PB	TP
2.39	14700	1500	61000	6220	248000	25300	25 - 6275DA - 731	66	74	—	PB	TP
2.08	14700	1500	68200	6950	248000	25300	25 - 6275DA - 841	66	74	—	PB	TP

5. ◇印の機種は、連結台付又は、台板付となりますのでご照会ください。
6. レデュース (両軸形) の選定は、ギヤモータ (モータ直結形) に準じて本表より選定してください。

22kW	周波数	Hz	50Hz
	モータ極数	P	4
	モータ回転数 n ₁	r/min	1450

出力 回転数 n ₂	最小設定トルク		最大設定トルク		低速軸許容ラジアル 荷重 Pro		容量 記号 - 枠番 - 減速比	寸法図掲載頁			潤滑	
								CNHM CHHM	CNH CHH	CVVM	軸方向	
											H	V
r/min	N·m	kgf·m	N·m	kgf·m	N	kgf						
132	290	30	1430	146	14500	1480	◇ 30 - 6175 - 11	62	72	—	PB	P
112	290	30	1680	171	15100	1540	◇ 30 - 6175 - 13	62	72	—	PB	P
96.7	290	30	1940	198	15700	1600	◇ 30 - 6175 - 15	62	72	—	PB	P
85.3	290	30	2070	211	16400	1670	◇ 30 - 6175 - 17	62	72	—	PB	P
85.3	490	50	2200	224	22500	2290	◇ 30 - 6180 - 17	62	72	—	PB	P
69.0	980	100	2720	277	33800	3450	30 - 6190 - 21	60	72	—	PB	P
58.0	980	100	3240	330	35300	3600	30 - 6190 - 25	60	72	—	PB	P
50.0	980	100	3760	383	37100	3780	30 - 6190 - 29	60	72	—	PB	P
12.0	3430	350	13500	1380	113000	11500	◇ 30 - 6225DB - 121	66	74	—	PB	P
12.0	4410	450	14400	1470	142000	14500	◇ 30 - 6235DB - 121	66	74	—	PB	P
8.79	4410	450	19600	2000	151000	15400	◇ 30 - 6235DB - 165	66	74	—	PB	P
7.44	4410	450	19600	2000	159000	16200	◇ 30 - 6235DB - 195	66	74	—	PB	P
7.44	5400	550	23200	2360	177000	18000	◇ 30 - 6245DB - 195	66	74	—	PB	P
6.28	5400	550	25800	2630	189000	19300	◇ 30 - 6245DB - 231	66	74	—	PB	P
6.28	7360	750	27500	2800	231000	23500	◇ 30 - 6255DA - 231	66	74	—	PB	P
5.31	5400	550	25800	2630	199000	20300	◇ 30 - 6245DB - 273	66	74	—	PB	P
5.31	9810	1000	32500	3310	276000	28100	30 - 6265DA - 273	65	74	—	PB	P
4.55	7360	750	32500	3310	255000	26000	◇ 30 - 6255DA - 319	66	74	—	PB	P
4.55	9810	1000	38000	3870	276000	28100	30 - 6265DA - 319	65	74	—	PB	P
3.85	9810	1000	44900	4580	276000	28100	30 - 6265DA - 377	65	74	—	PB	P
3.07	10300	1050	46000	4690	276000	28100	30 - 6265DA - 473	65	74	—	PB	P
3.07	14700	1500	56300	5740	248000	25300	30 - 6275DA - 473	66	74	—	PB	TP
2.59	14700	1500	66600	6790	248000	25300	30 - 6275DA - 559	66	74	—	PB	TP
2.23	14700	1500	68200	6950	248000	25300	30 - 6275DA - 649	66	74	—	PB	TP
1.98	14700	1500	68200	6950	248000	25300	30 - 6275DA - 731	66	74	—	PB	TP

30kW	周波数	Hz	50Hz
	モータ極数	P	4
	モータ回転数 n ₁	r/min	1450

出力 回転数 n ₂	最小設定トルク		最大設定トルク		低速軸許容ラジアル 荷重 Pro		容量 記号 - 枠番 - 減速比	寸法図掲載頁			潤滑	
								CNHM CHHM	CNH CHH	CVVM	軸方向	
											H	V
r/min	N·m	kgf·m	N·m	kgf·m	N	kgf						
132	290	30	1940	198	14200	1450	◇ 40 - 6175 - 11	62	72	—	PB	P
112	490	50	2230	227	20000	2040	◇ 40 - 6185 - 13	62	72	—	PB	P
112	980	100	2300	234	28200	2870	40 - 6195 - 13	60	72	—	PB	P
96.7	980	100	2650	270	29600	3020	40 - 6195 - 15	60	72	—	PB	P
85.3	980	100	3000	306	31200	3180	40 - 6195 - 17	60	72	—	PB	P
12.0	3430	350	13500	1380	113000	11500	◇ 40 - 6225DB - 121	67	74	—	PB	P
12.0	4410	450	17500	1780	141000	14400	◇ 40 - 6235DB - 121	67	74	—	PB	P
12.0	7360	750	19600	2000	193000	19700	40 - 6255DB - 121	65	74	—	PB	P
8.79	4410	450	19600	2000	151000	15400	◇ 40 - 6235DB - 165	66	74	—	PB	P
8.79	5400	550	23800	2430	168000	17100	◇ 40 - 6245DB - 165	66	74	—	PB	P
8.79	7360	750	26800	2730	206000	21000	40 - 6255DB - 165	65	74	—	PB	P
7.44	5400	550	24100	2460	177000	18000	◇ 40 - 6245DB - 195	66	74	—	PB	P
7.44	7360	750	31200	3180	216000	22000	40 - 6255DB - 195	65	74	—	PB	P
6.28	5400	550	25800	2630	189000	19300	◇ 40 - 6245DB - 231	66	74	—	PB	P
6.28	7360	750	30400	3100	231000	23500	◇ 40 - 6255DA - 231	66	74	—	PB	P
6.28	9810	1000	37500	3820	276000	28100	40 - 6265DA - 231	65	74	—	PB	P
4.55	9810	1000	46000	4690	276000	28100	40 - 6265DA - 319	65	74	—	PB	P
4.55	14700	1500	51800	5280	248000	25300	40 - 6275DA - 319	66	74	—	PB	TP
3.85	9810	1000	46000	4690	276000	28100	40 - 6265DA - 377	65	74	—	PB	P
3.85	14700	1500	61200	6240	248000	25300	40 - 6275DA - 377	66	74	—	PB	TP
3.07	14700	1500	68200	6950	248000	25300	40 - 6275DA - 473	66	74	—	PB	TP

- 注) 1. モータ回転数 n₁ は代表値です。詳細はサイクロ減速機カタログ技術資料をご参照ください。
 2. 出力回転数 n₂ は n₂ = n₁ / 減速比 で算出しています。
 3. 低速軸許容ラジアル荷重 Pro は、出力軸中央より外側にかかる場合およびスラスト荷重のチェックは、サイクロ減速機カタログ技術資料をご参照ください。
 4. 潤滑方式の記号 G: グリース潤滑 LG: 長寿命グリース PB: 油浴式潤滑 P: 強制油潤滑 TP: 電動ポンプ付強制油潤滑

22kW	周波数	Hz	60Hz
	モータ極数	P	4
	モータ回転数 n ₁	r/min	1750

出力 回転数 n ₂	最小設定トルク		最大設定トルク		低速軸許容ラジアル 荷重 Pro		容量 記号 - 枠番 - 減速比	寸法図掲載頁			潤滑		
	r/min	N-m	kgf-m	N-m	kgf-m	N		kgf	CNHM CHHM	CNH CHH	CVVM	軸方向	
												H	V
159	290	30	1190	121	13700	1400	◇ 30 - 6175 - 11	62	72	—	PB	P	
135	290	30	1400	143	14200	1450	◇ 30 - 6175 - 13	62	72	—	PB	P	
117	290	30	1620	165	14900	1520	◇ 30 - 6175 - 15	62	72	—	PB	P	
103	290	30	1840	188	15500	1580	◇ 30 - 6175 - 17	62	72	—	PB	P	
103	490	50	1840	188	21200	2160	◇ 30 - 6180 - 17	62	72	—	PB	P	
83.3	980	100	2270	231	31800	3240	30 - 6190 - 21	60	72	—	PB	P	
70.0	980	100	2700	275	33300	3390	30 - 6190 - 25	60	72	—	PB	P	
60.3	980	100	3130	319	34900	3560	30 - 6190 - 29	60	72	—	PB	P	
14.5	3430	350	12000	1220	107000	10900	◇ 30 - 6225DB - 121	66	74	—	PB	P	
14.5	4410	450	12000	1220	134000	13700	◇ 30 - 6235DB - 121	66	74	—	PB	P	
10.6	4410	450	16400	1670	143000	14600	◇ 30 - 6235DB - 165	66	74	—	PB	P	
8.97	4410	450	19300	1970	150000	15300	◇ 30 - 6235DB - 195	66	74	—	PB	P	
8.97	5400	550	19300	1970	168000	17100	◇ 30 - 6245DB - 195	66	74	—	PB	P	
7.58	5400	550	22900	2330	179000	18200	◇ 30 - 6245DB - 231	66	74	—	PB	P	
7.58	7360	750	22900	2330	219000	22300	◇ 30 - 6255DA - 231	66	74	—	PB	P	
6.41	5400	550	25800	2630	188000	19200	◇ 30 - 6245DB - 273	66	74	—	PB	P	
6.41	9810	1000	27100	2760	276000	28100	30 - 6265DA - 273	65	74	—	PB	P	
5.49	7360	750	31600	3220	241000	24600	◇ 30 - 6255DA - 319	66	74	—	PB	P	
5.49	9810	1000	31600	3220	276000	28100	30 - 6265DA - 319	65	74	—	PB	P	
4.64	9810	1000	37400	3810	276000	28100	30 - 6265DA - 377	65	74	—	PB	P	
3.70	10300	1050	46000	4690	276000	28100	30 - 6265DA - 473	65	74	—	PB	P	
3.70	14700	1500	46900	4780	248000	25300	30 - 6275DA - 473	66	74	—	PB	TP	
3.13	14700	1500	55500	5660	248000	25300	30 - 6275DA - 559	66	74	—	PB	TP	
2.70	14700	1500	64400	6560	248000	25300	30 - 6275DA - 649	66	74	—	PB	TP	
2.39	14700	1500	68200	6950	248000	25300	30 - 6275DA - 731	66	74	—	PB	TP	

30kW	周波数	Hz	60Hz
	モータ極数	P	4
	モータ回転数 n ₁	r/min	1750

出力 回転数 n ₂	最小設定トルク		最大設定トルク		低速軸許容ラジアル 荷重 Pro		容量 記号 - 枠番 - 減速比	寸法図掲載頁			潤滑		
	r/min	N-m	kgf-m	N-m	kgf-m	N		kgf	CNHM CHHM	CNH CHH	CVVM	軸方向	
												H	V
159	290	30	1620	165	13500	1380	◇ 40 - 6175 - 11	62	72	—	PB	P	
135	490	50	1910	195	18900	1930	◇ 40 - 6185 - 13	62	72	—	PB	P	
135	980	100	1910	195	26600	2710	40 - 6195 - 13	60	72	—	PB	P	
117	980	100	2210	225	27900	2840	40 - 6195 - 15	60	72	—	PB	P	
103	980	100	2500	255	29400	3000	40 - 6195 - 17	60	72	—	PB	P	
14.5	3430	350	13500	1380	106000	10800	◇ 40 - 6225DB - 121	67	74	—	PB	P	
14.5	4410	450	16400	1670	133000	13600	◇ 40 - 6235DB - 121	67	74	—	PB	P	
14.5	7360	750	16400	1670	182000	18600	40 - 6255DB - 121	65	74	—	PB	P	
10.6	4410	450	19600	2000	143000	14600	◇ 40 - 6235DB - 165	66	74	—	PB	P	
10.6	5400	550	22300	2270	159000	16200	◇ 40 - 6245DB - 165	66	74	—	PB	P	
10.6	7360	750	22300	2270	196000	20000	40 - 6255DB - 165	65	74	—	PB	P	
8.97	5400	550	24100	2460	167000	17000	◇ 40 - 6245DB - 195	66	74	—	PB	P	
8.97	7360	750	26400	2690	205000	20900	40 - 6255DB - 195	65	74	—	PB	P	
7.58	5400	550	25800	2630	179000	18200	◇ 40 - 6245DB - 231	66	74	—	PB	P	
7.58	7360	750	30400	3100	218000	22200	◇ 40 - 6255DA - 231	66	74	—	PB	P	
7.58	9810	1000	31300	3190	267000	27200	40 - 6265DA - 231	65	74	—	PB	P	
5.49	9810	1000	43200	4400	276000	28100	40 - 6265DA - 319	65	74	—	PB	P	
5.49	14700	1500	43200	4400	248000	25300	40 - 6275DA - 319	66	74	—	PB	TP	
4.64	9810	1000	46000	4690	276000	28100	40 - 6265DA - 377	65	74	—	PB	P	
4.64	14700	1500	51000	5200	248000	25300	40 - 6275DA - 377	66	74	—	PB	TP	
3.70	14700	1500	64000	6520	248000	25300	40 - 6275DA - 473	66	74	—	PB	TP	

5. ◇印の機種は、連結台付又は、台板付となりますのでご照会ください。
6. レデュース (両軸形) の選定は、ギヤモータ (モータ直結形) に準じて本表より選定してください。

5. 寸法図 CNHM、CHHM形（横形、モータ直結形）1段形

CNHM-610 □ -TL

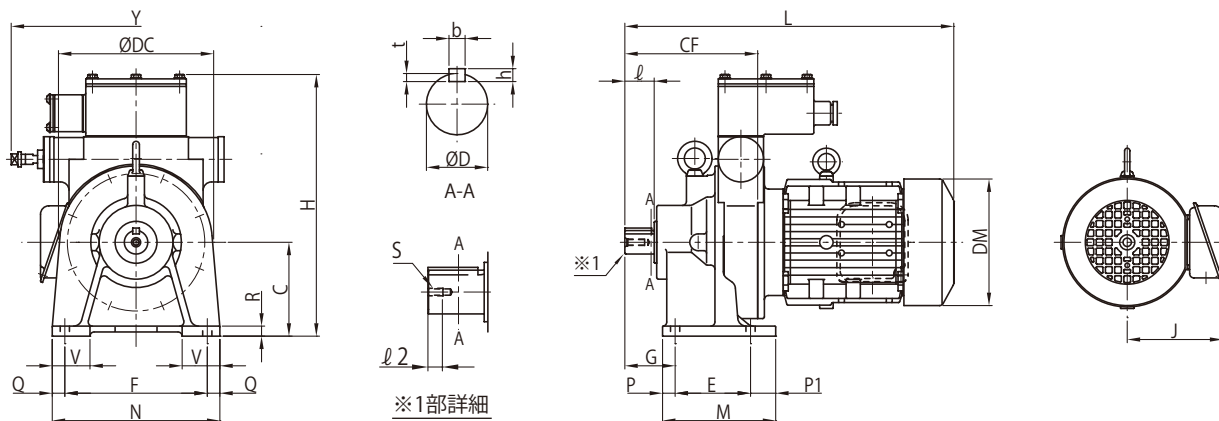


図 1

CNHM-610 □ ~ 612 □ -EPTL

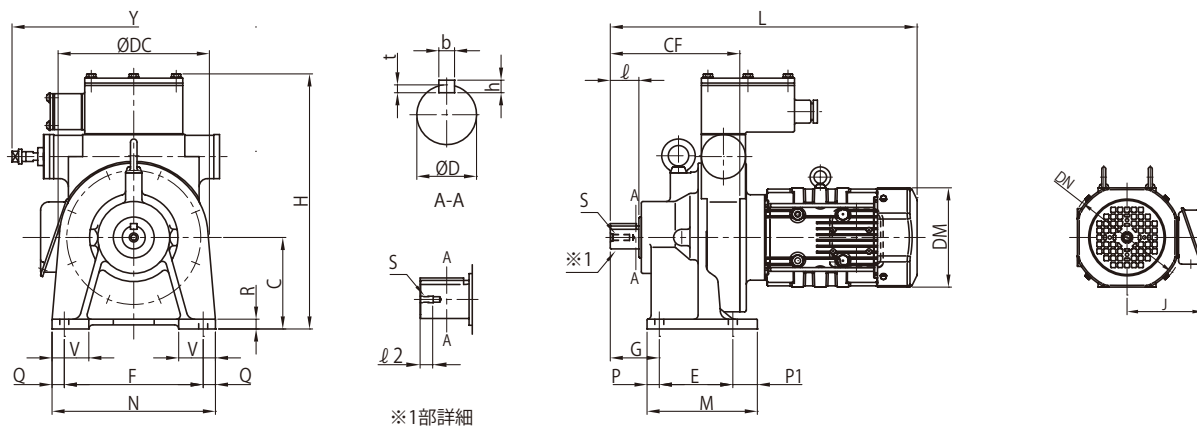


図 2

CHHM-613 □ ~ 619 □ -EPTL

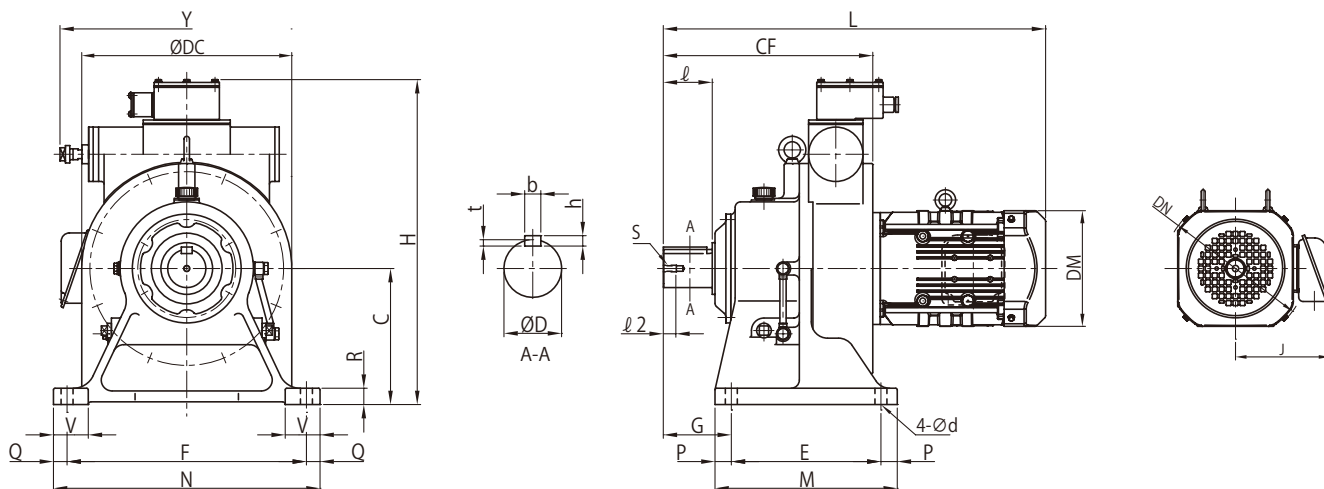
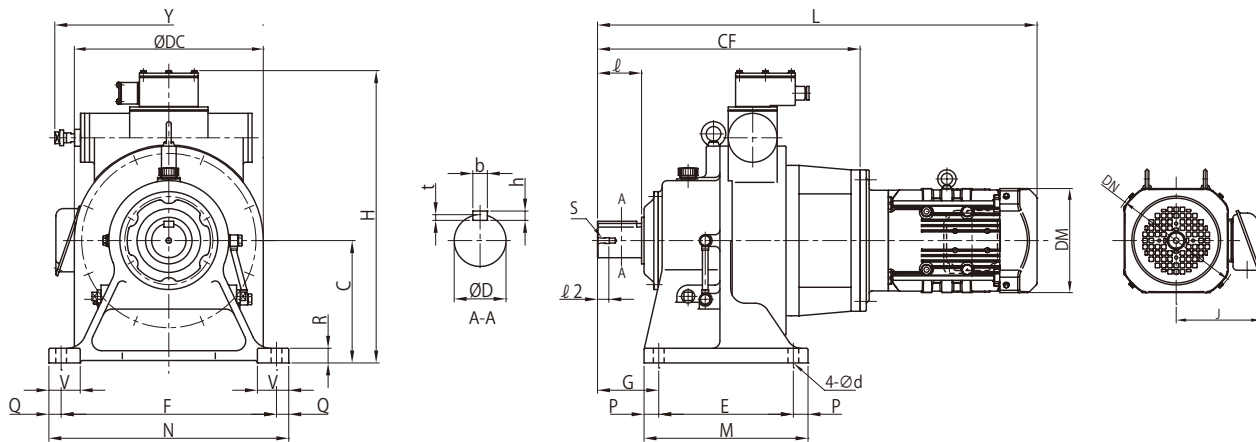


図 3

- 注) 1. 形式の□には"0"または"5"が入ります。詳細は選定表をご参照ください。
 2. 低速軸軸径寸法：寸法公差は JIS B 0401-1998 "h6" です。
 3. 軸端キーおよびキー溝寸法：JIS B 1301-1996 (ISO)「キー及びキー溝平行キー（締込み形）」に準拠しています。
 4. 低速軸軸端部の詳細寸法は 88 頁の低速軸軸端タップ 1ヶ（標準仕様）をご参照ください。
 5. モータ回転数：1450/1750 r/min(50/60Hz)
 6. 本寸法図の寸法および質量は、予告なしに変更することがあります。

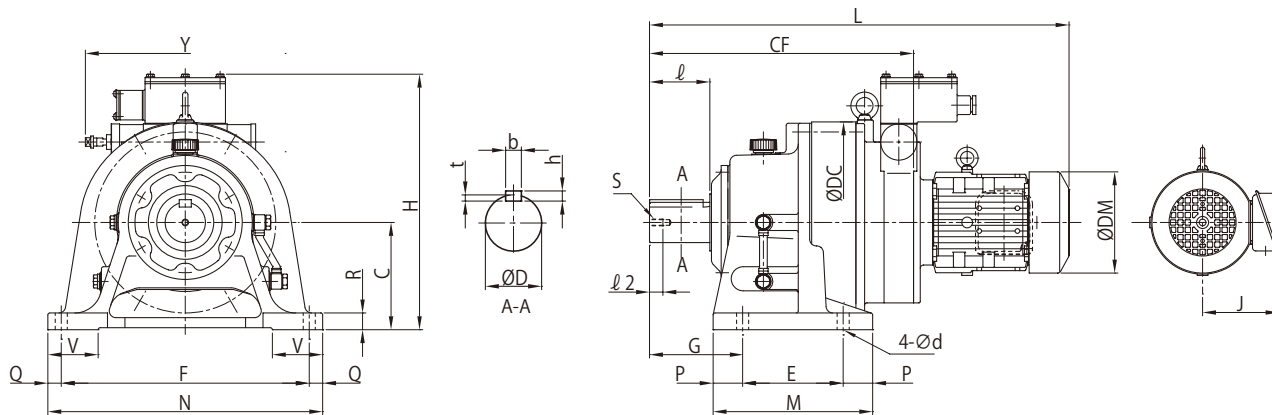
図	形式	モータ kW	CF	C	DC	E	F	G	M	N	H	Y	P (P1)	Q	R	V	d	低速軸								DM	DN	J		質量 (kg)	
																		D	b	h	t	ℓ	S	ℓ2	屋内			屋外	L	屋内	屋外
1	CNHM 05 - 610 □ - TL	0.4	159	112	182	90	170	60	135	200	312	298	15 (30)	15	12	45	11	28	8	7	4	35	M8	20	∅ 124	-	85	105	353	31	33
1	CNHM 08 - 610 □ - TL	0.55	159	112	182	90	170	60	135	200	312	298	15 (30)	15	12	45	11	28	8	7	4	35	M8	20	∅ 160	-	114	141	393	35	35
2	CNHM 1 - 610 □ - EPTL	0.75	159	112	182	90	170	60	135	200	312	298	15 (30)	15	12	45	11	28	8	7	4	35	M8	20	□ 158	∅ 181	122	149	437	40	40
2	CNHM 1 - 612 □ - EPTL		191	140	240	140	240	82	180	280	361	298	20	20	15	55	14	38	10	8	5	55	M8	20					467	55	55
3	CHHM 1 - 613 □ - EPTL		248	160	265	170	320	100	220	360	411	332	25	20	22	65	18	50	14	9	5.5	70	M10	18					521	82	83
2	CNHM 1H - 610 □ - EPTL	1.1	159	112	182	90	170	60	135	200	312	298	15 (30)	15	12	45	11	28	8	7	4	35	M8	20	□ 167	∅ 193	126	153	464	44	45
2	CNHM 1H - 612 □ - EPTL		191	140	240	140	240	82	180	280	361	298	20	20	15	55	14	38	10	8	5	55	M8	20					494	57	58
3	CHHM 1H - 613 □ - EPTL		248	160	265	170	320	100	220	360	411	332	25	20	22	65	18	50	14	9	5.5	70	M10	18					548	88	89
2	CNHM 2 - 610 □ - EPTL	1.5	159	112	182	90	170	60	135	200	312	298	15 (30)	15	12	45	11	28	8	7	4	35	M8	20	□ 167	∅ 193	126	153	464	45	46
2	CNHM 2 - 612 □ - EPTL		191	140	240	140	240	82	180	280	361	298	20	20	15	55	14	38	10	8	5	55	M8	20					494	59	59
3	CHHM 2 - 613 □ - EPTL		248	160	265	170	320	100	220	360	411	332	25	20	22	65	18	50	14	9	5.5	70	M10	18					548	90	90
2	CNHM 3 - 610 □ - EPTL	2.2	159	112	182	90	170	60	135	200	312	298	15 (30)	15	12	45	11	28	8	7	4	35	M8	20	□ 184	∅ 227	150	183	485	54	54
2	CNHM 3 - 612 □ - EPTL		191	140	240	140	240	82	180	280	361	298	20	20	15	55	14	38	10	8	5	55	M8	20					479	65	65
3	CHHM 3 - 613 □ - EPTL		248	160	265	170	320	100	220	360	411	332	25	20	22	65	18	50	14	9	5.5	70	M10	18					533	95	95
3	CHHM 3 - 616 □ - EPTL		335	200	346	210	400	139	290	440	494	392	40	20	25	75	18	60	18	11	7	90	M10	18					601	138	139
2	CNHM 4 - 612 □ - EPTL	3.0	191	140	240	140	240	82	180	280	361	298	20	20	15	55	14	38	10	8	5	55	M8	20	□ 184	∅ 227	150	183	493	67	68
3	CHHM 4 - 613 □ - EPTL		248	160	265	170	320	100	220	360	411	332	25	20	22	65	18	50	14	9	5.5	70	M10	18					547	96	97
3	CHHM 4 - 616 □ - EPTL		335	200	346	210	400	139	290	440	494	392	40	20	25	75	18	60	18	11	7	90	M10	18					615	142	143
2	CNHM 5 - 612 □ - EPTL	3.7	191	140	240	140	240	82	180	280	361	298	20	20	15	55	14	38	10	8	5	55	M8	20	□ 222	∅ 263	166	199	516	76	78
3	CHHM 5 - 613 □ - EPTL		248	160	265	170	320	100	220	360	411	332	25	20	22	65	18	50	14	9	5.5	70	M10	18					565	103	104
3	CHHM 5 - 616 □ - EPTL		335	200	346	210	400	139	290	440	494	392	40	20	25	75	18	60	18	11	7	90	M10	18					638	150	152
2	CNHM 8 - 612 □ - EPTL	5.5	191	140	240	140	240	82	180	280	361	298	20	20	15	55	14	38	10	8	5	55	M8	20	□ 222	∅ 263	166	199	559	92	93
3	CHHM 8 - 613 □ - EPTL		248	160	265	170	320	100	220	360	411	332	25	20	22	65	18	50	14	9	5.5	70	M10	18					608	118	123
3	CHHM 8 - 616 □ - EPTL		335	200	346	210	400	139	290	440	494	392	40	20	25	75	18	60	18	11	7	90	M10	18					681	166	170
3	CHHM 8 - 617 □ - EPTL		385	250	386	275	440	125	335	490	598	466	30	25	30	64	22	70	20	12	7.5	90	M12	24					730	234	238
3	CHHM 10 - 613 □ - EPTL	7.5	248	160	265	170	320	100	220	360	411	332	25	20	22	65	18	50	14	9	5.5	70	M10	18	□ 260	∅ 309	203	235	646	131	135
3	CHHM 15 - 619 □ - EPTL	11	500	335	546	380	620	170	440	680	805	626	30	30	35	110	26	95	25	14	9	135	M20	34	□ 260	∅ 309	203	235	961	495	500
3	CHHM 20 - 619 □ - EPTL	15	500	335	546	380	620	170	440	680	805	626	30	30	35	110	26	95	25	14	9	135	M20	34	□ 317	∅ 327	234	266	1030	547	550
3	CHHM 25 - 619 □ - EPTL	18.5	500	335	546	380	620	170	440	680	805	626	30	30	35	110	26	95	25	14	9	135	M20	34	□ 398	∅ 398	297	355	1136	662	672
3	CHHM 30 - 619 □ - EPTL	22	500	335	546	380	620	170	440	680	805	626	30	30	35	110	26	95	25	14	9	135	M20	34	□ 398	∅ 398	297	355	1136	662	672
3	CHHM 40 - 619 □ - EPTL	30	500	335	546	380	620	170	440	680	805	626	30	30	35	110	26	95	25	14	9	135	M20	34	□ 398	∅ 398	297	355	1260	717	727

CHHJM-613 □ ~ 618 □ -EPTL



形式	モータ kW	CF	C	DC	E	F	G	M	N	H	Y	P (P1)	Q	R	V	d	低速軸								DM	DN	J		L		質量 (kg)					
																	D	b	h	t	ℓ	S	ℓ2	屋内			屋外	屋内	屋外	屋内	屋外					
CHHJM 10 - 616 □ - EPTL	7.5	527	200	346	210	400	139	290	440	494	392	40	20	25	75	18	60	18	11	7	90	M10	18	□ 260	∅ 309	203	235	1031	303	308	967	227	232			
CHHJM 10 - 617 □ - EPTL		591	250	386	275	440	125	335	490	598	466	30	25	30	64	22	70	20	12	7.5	90	M12	24											1080	359	363
CHHJM 10 - 618 □ - EPTL		640	265	415	320	480	145	380	530	633	466	30	25	30	90	22	80	22	14	9	110	M12	24											1080	359	363
CHHJM 15 - 613 □ - EPTL	11	424	160	265	170	320	100	220	360	411	332	25	20	22	65	18	50	14	9	5.5	70	M10	18	□ 260	∅ 309	203	235	1043	238	243	940	180	182			
CHHJM 15 - 616 □ - EPTL		527	200	346	210	400	139	290	440	494	392	40	20	25	75	18	60	18	11	7	90	M10	18											1107	314	319
CHHJM 15 - 617 □ - EPTL		591	250	386	275	440	125	335	490	598	466	30	25	30	64	22	70	20	12	7.5	90	M12	24											1156	370	374
CHHJM 15 - 618 □ - EPTL		640	265	415	320	480	145	380	530	633	466	30	25	30	90	22	80	22	14	9	110	M12	24											1156	370	374
CHHJM 20 - 614 □ - EPTL	15	454	160	265	170	320	120	220	360	411	332	25	20	22	65	18	50	14	9	5.5	90	M10	18	□ 317	∅ 327	234	266	1072	264	285	999	218	219			
CHHJM 20 - 616 □ - EPTL		527	200	346	210	400	139	290	440	494	392	40	20	25	75	18	60	18	11	7	90	M10	18											1136	357	360
CHHJM 20 - 617 □ - EPTL		591	250	386	275	440	125	335	490	598	466	30	25	30	64	22	70	20	12	7.5	90	M12	24											1185	408	411
CHHJM 20 - 618 □ - EPTL		640	265	415	320	480	145	380	530	633	466	30	25	30	90	22	80	22	14	9	110	M12	24											1185	408	411
CHHJM 25 - 616 □ - EPTL	18.5	527	200	346	210	400	139	290	440	494	392	40	20	25	75	18	60	18	11	7	90	M10	18	□ 398	∅ 398	297	355	1227	486	495	1163	411	419			
CHHJM 25 - 617 □ - EPTL		591	250	386	275	440	125	335	490	598	466	30	25	30	64	22	70	20	12	7.5	90	M12	24											1276	543	552
CHHJM 25 - 618 □ - EPTL		640	265	415	320	480	145	380	530	633	466	30	25	30	90	22	80	22	14	9	110	M12	24											1276	543	552
CHHJM 30 - 617 □ - EPTL	22	591	250	386	275	440	125	335	490	598	466	30	25	30	64	22	70	20	12	7.5	90	M12	24	□ 398	∅ 398	297	355	1227	486	494	1351	542	550			
CHHJM 30 - 618 □ - EPTL		640	265	415	320	480	145	380	530	633	466	30	25	30	90	22	80	22	14	9	110	M12	24											1276	543	552
CHHJM 40 - 617 □ - EPTL	30	591	250	386	275	440	125	335	490	598	466	30	25	30	64	22	70	20	12	7.5	90	M12	24	□ 398	∅ 398	297	355	1351	542	550	1400	595	603			
CHHJM 40 - 618 □ - EPTL		640	265	415	320	480	145	380	530	633	466	30	25	30	90	22	80	22	14	9	110	M12	24											1400	595	603
形式	kW モータ	CF	C	DC	E	F	G	M	N	H	Y	P (P1)	Q	R	V	d	低速軸								DM	DN	J		L	質量 (kg)						

- 注) 1. 形式の□には"0"または"5"が入ります。詳細は選定表をご参照ください。
 2. 低速軸軸径寸法：寸法公差は JIS B 0401-1998 "h6" です。
 3. 軸端キーおよびキー溝寸法：JIS B 1301-1996 (ISO)「キー及びキー溝平行キー (締込み形)」に準拠しています。
 4. 低速軸軸端部の詳細寸法は 88 頁の低速軸軸端タップ 1ヶ (標準仕様) をご参照ください。
 5. モータ回転数：1450/1750 r/min(50/60Hz)
 6. 本寸法図の寸法および質量は、予告なしに変更することがあります。

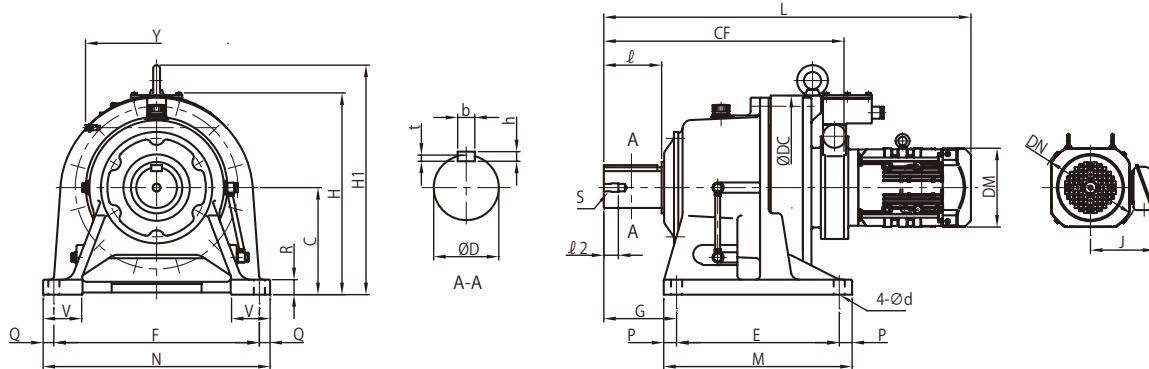


寸
法
図

形式	モータ kW	CF	C	DC	E	F	G	M	N	H (H1)	Y	P (P1)	Q	R	V	d	低速軸								DM	J		質量 (kg)	
																	D	b	h	t	ℓ	S	ℓ2	屋内		屋外	L	屋内	屋外
CHHM 05 - 613 □ DC - TL		320	150	230	145	290	100	195	330	350 (-)	298	25	20	22	65	18	50	14	9	5.5	70	M10	18	Ø 124	85	105	514	66	67
CHHM 05 - 614 □ DC - TL		340	150	230	145	290	120	195	330	350 (-)	298	25	20	22	65	18	50	14	9	5.5	90	M10	18				534	67	68
CHHM 05 - 616 □ DB - TL	0.4	390	160	300	150	370	139	238	410	360 (349)	298	44	20	25	75	18	60	18	11	7	90	M10	18				584	107	108
CHHM 05 - 617 □ DB - TL		435	200	340	275	380	125	335	430	400 (436)	298	30	25	30	80	22	70	20	12	7.5	90	M12	24				629	137	138
CHHM 05 - 618 □ DA - TL		477	220	370	320	420	145	380	470	420 (451)	298	30	25	30	85	22	80	22	14	9	110	M12	24				671	177	178
CHHM 08 - 613 □ DC - TL		320	150	230	145	290	100	195	330	350 (-)	298	25	20	22	65	18	50	14	9	5.5	70	M10	18	Ø 160	114	141	554	69	69
CHHM 08 - 614 □ DC - TL		340	150	230	145	290	120	195	330	350 (-)	298	25	20	22	65	18	50	14	9	5.5	90	M10	18				574	70	70
CHHM 08 - 616 □ DB - TL	0.55	390	160	300	150	370	139	238	410	360 (349)	298	44	20	25	75	18	60	18	11	7	90	M10	18				624	110	110
CHHM 08 - 617 □ DB - TL		435	200	340	275	380	125	335	430	400 (436)	298	30	25	30	80	22	70	20	12	7.5	90	M12	24				669	147	147
CHHM 08 - 618 □ DA - TL		477	220	370	320	420	145	380	470	420 (451)	298	30	25	30	85	22	80	22	14	9	110	M12	24				711	188	188
形式	kW モータ	CF	C	DC	E	F	G	M	N	H (H1)	Y	P (P1)	Q	R	V	d	低速軸								DM	J		質量 (kg)	
																	D	b	h	t	ℓ	S	ℓ2	屋内	屋外	L	屋内	屋外	

- 注) 1. 形式の□には"0"または"5"が入ります。詳細は選定表をご参照ください。
 2. 低速軸軸径寸法：寸法公差は JIS B 0401-1998 "h6" です。
 3. 軸端キーおよびキー溝寸法：JIS B 1301-1996 (ISO) 「キー及びキー溝平行キー (締込み形)」に準拠しています。
 4. 低速軸軸端部の詳細寸法は 88 頁の低速軸軸端タップ 1 ケ (標準仕様) をご参照ください。
 5. モータ回転数：1450/1750 r/min(50/60Hz)
 6. 本寸法図の寸法および質量は、予告なしに変更することがあります。

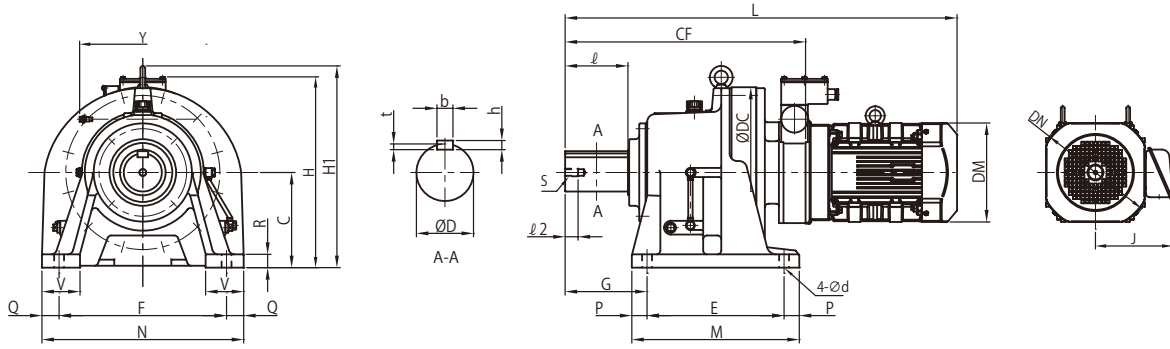
CHHM-613 □ DC ~ 619 □ DB-EPTL



形式	モーター kW	CF	C	DC	E	F	G	M	N	H (H1)	Y	P (P1)	Q	R	V	d	低速軸								DM	DN	J		L	質量 (kg)	
																	D	b	h	t	ℓ	S	ℓ2	屋内			屋外	屋内		屋外	
CHHM 1 - 613 □ DC - EPTL	0.75	320	150	230	145	290	100	195	330	350(-)	298	25	20	22	65	18	50	14	9	5.5	70	M10	18					598	74	74	
CHHM 1 - 614 □ DC - EPTL		340	150	230	145	290	120	195	330	350(-)	298	25	20	22	65	18	50	14	9	5.5	90	M10	18					618	75	75	
CHHM 1 - 616 □ DB - EPTL		390	160	300	150	370	139	238	410	360(349)	298	44	20	25	75	18	60	18	11	7	90	M10	18					668	115	115	
CHHM 1 - 617 □ DB - EPTL		435	200	340	275	380	125	335	430	400(436)	298	30	25	30	80	22	70	20	12	7.5	90	M12	24	□ 158	Ø 181	122	149	713	152	152	
CHHM 1 - 618 □ DA - EPTL		477	220	370	320	420	145	380	470	420(451)	298	30	25	30	85	22	80	22	14	9	110	M12	24					755	193	193	
CHHM 1 - 619 □ DA - EPTL		561	250	430	380	480	170	440	530	471(536)	298	30	25	35	90	26	95	25	14	9	135	M20	34					837	273	273	
CHHM 1H - 613 □ DC - EPTL	1.1	320	150	230	145	290	100	195	330	350(-)	298	25	20	22	65	18	50	14	9	5.5	70	M10	18					625	78	79	
CHHM 1H - 614 □ DC - EPTL		340	150	230	145	290	120	195	330	350(-)	298	25	20	22	65	18	50	14	9	5.5	90	M10	18					645	79	80	
CHHM 1H - 616 □ DB - EPTL		390	160	300	150	370	139	238	410	360(349)	298	44	20	25	75	18	60	18	11	7	90	M10	18					695	123	124	
CHHM 1H - 617 □ DB - EPTL		435	200	340	275	380	125	335	430	400(436)	298	30	25	30	80	22	70	20	12	7.5	90	M12	24	□ 167	Ø 193	126	153	740	156	157	
CHHM 1H - 618 □ DA - EPTL		477	220	370	320	420	145	380	470	420(451)	298	30	25	30	85	22	80	22	14	9	110	M12	24					782	197	198	
CHHM 1H - 619 □ DA - EPTL		561	250	430	380	480	170	440	530	471(536)	298	30	25	35	90	26	95	25	14	9	135	M20	34					864	275	276	
CHHM 2 - 613 □ DC - EPTL	1.5	320	150	230	145	290	100	195	330	350(-)	298	25	20	22	65	18	50	14	9	5.5	70	M10	18					625	79	80	
CHHM 2 - 614 □ DC - EPTL		340	150	230	145	290	120	195	330	350(-)	298	25	20	22	65	18	50	14	9	5.5	90	M10	18					645	80	81	
CHHM 2 - 616 □ DB - EPTL		390	160	300	150	370	139	238	410	360(349)	298	44	20	25	75	18	60	18	11	7	90	M10	18					695	124	125	
CHHM 2 - 617 □ DB - EPTL		435	200	340	275	380	125	335	430	400(436)	298	30	25	30	80	22	70	20	12	7.5	90	M12	24	□ 167	Ø 193	126	153	740	157	158	
CHHM 2 - 618 □ DA - EPTL		477	220	370	320	420	145	380	470	420(451)	298	30	25	30	85	22	80	22	14	9	110	M12	24					782	198	199	
CHHM 2 - 619 □ DA - EPTL		561	250	430	380	480	170	440	530	471(536)	298	30	25	35	90	26	95	25	14	9	135	M20	34					864	277	277	
CHHM 3 - 613 □ DC - EPTL	2.2	320	150	230	145	290	100	195	330	350(-)	298	25	20	22	65	18	50	14	9	5.5	70	M10	18					646	88	88	
CHHM 3 - 614 □ DC - EPTL		340	150	230	145	290	120	195	330	350(-)	298	25	20	22	65	18	50	14	9	5.5	90	M10	18					666	89	89	
CHHM 3 - 616 □ DB - EPTL		390	160	300	150	370	139	238	410	360(349)	298	44	20	25	75	18	60	18	11	7	90	M10	18					716	129	129	
CHHM 3 - 617 □ DB - EPTL		435	200	340	275	380	125	335	430	400(436)	298	30	25	30	80	22	70	20	12	7.5	90	M12	24	□ 184	Ø 227	150	183	761	166	166	
CHHM 3 - 618 □ DA - EPTL		477	220	370	320	420	145	380	470	420(451)	298	30	25	30	85	22	80	22	14	9	110	M12	24					803	207	207	
CHHM 3 - 619 □ DA - EPTL		561	250	430	380	480	170	440	530	471(536)	298	30	25	35	90	26	95	25	14	9	135	M20	34					849	283	283	
CHHM 3 - 619 □ DB - EPTL	580	250	430	380	480	170	440	530	501(520)	332	30	25	35	90	26	95	25	14	9	135	M20	34					865	300	300		
CHHM 4 - 613 □ DC - EPTL	3	320	150	230	145	290	100	195	330	350(-)	298	25	20	22	65	18	50	14	9	5.5	70	M10	18					660	91	91	
CHHM 4 - 614 □ DC - EPTL		340	150	230	145	290	120	195	330	350(-)	298	25	20	22	65	18	50	14	9	5.5	90	M10	18					680	92	92	
CHHM 4 - 616 □ DB - EPTL		390	160	300	150	370	139	238	410	360(349)	298	44	20	25	75	18	60	18	11	7	90	M10	18					730	132	132	
CHHM 4 - 616 □ DC - EPTL		394	160	300	150	370	139	238	410	381(355)	298	44	20	25	75	18	60	18	11	7	90	M10	18					696	138	139	
CHHM 4 - 617 □ DB - EPTL		435	200	340	275	380	125	335	430	400(436)	298	30	25	30	80	22	70	20	12	7.5	90	M12	24	□ 184	Ø 227	150	183	775	169	169	
CHHM 4 - 617 □ DC - EPTL		441	200	340	275	380	125	335	430	421(425)	298	30	25	30	80	22	70	20	12	7.5	90	M12	24					743	172	173	
CHHM 4 - 618 □ DA - EPTL		477	220	370	320	420	145	380	470	420(451)	298	30	25	30	85	22	80	22	14	9	110	M12	24					817	210	210	
CHHM 4 - 618 □ DB - EPTL		504	220	370	320	420	145	380	470	471(451)	332	30	25	30	85	22	80	22	14	9	110	M12	24					803	240	243	
CHHM 4 - 619 □ DA - EPTL		561	250	430	380	480	170	440	530	471(536)	298	30	25	35	90	26	95	25	14	9	135	M20	34					863	285	286	
CHHM 5 - 616 □ DC - EPTL		3.7	394	160	300	150	370	139	238	410	381(355)	298	44	20	25	75	18	60	18	11	7	90	M10	18					719	147	149
CHHM 5 - 617 □ DC - EPTL	441		200	340	275	380	125	335	430	421(425)	298	30	25	30	80	22	70	20	12	7.5	90	M12	24					766	182	183	
CHHM 5 - 618 □ DB - EPTL	504		220	370	320	420	145	380	470	471(451)	332	30	25	30	85	22	80	22	14	9	110	M12	24	□ 222	Ø 263	166	199	821	247	250	
CHHM 5 - 619 □ DA - EPTL	561		250	430	380	480	170	440	530	471(536)	298	30	25	35	90	26	95	25	14	9	135	M20	34					886	294	296	
CHHM 5 - 619 □ DB - EPTL	580		250	430	380	480	170	440	530	501(520)	332	30	25	35	90	26	95	25	14	9	135	M20	34					897	308	308	
CHHM 8 - 616 □ DC - EPTL	5.5	394	160	300	150	370	139	238	410	381(355)	298	44	20	25	75	18	60	18	11	7	90	M10	18					762	319	321	
CHHM 8 - 617 □ DC - EPTL		441	200	340	275	380	125	335	430	421(425)	298	30	25	30	80	22	70	20	12	7.5	90	M12	24					809	197	201	
CHHM 8 - 618 □ DB - EPTL		504	220	370	320	420	145	380	470	471(451)	332	30	25	30	85	22	80	22	14	9	110	M12	24	□ 222	Ø 263	166	199	864	255	260	
CHHM 8 - 619 □ DA - EPTL		561	250	430	380	480	170	440	530	471(536)	298	30	25	35	90	26	95	25	14	9	135	M20	34					929	310	314	
CHHM 8 - 619 □ DB - EPTL		580	250	430	380	480	170	440	530	501(520)	332	30	25	35	90	26	95	25	14	9	135	M20	34					940	323	328	
CHHM 10 - 618 □ DB - EPTL	7.5	504	220	370	320	420	145	380	470	471(451)	332	30	25	30	85	22	80	22	14	9	110	M12	24	□ 260	Ø 309	203	235	902	268	272	
CHHM 10 - 619 □ DB - EPTL		580	250	430	380	480	170	440	530	501(520)	332	30	25	35	90	26	95	25	14	9	135	M20	34					978	336	340	
形式	モーター kW	CF	C	DC	E	F	G	M	N	H (H1)	Y	P (P1)	Q	R	V	d	低速軸								DM	DN	J		L	質量 (kg)	

- 注) 1. 形式の□には"0"または"5"が入ります。詳細は選定表をご参照ください。
 2. 低速軸軸径寸法：寸法公差は JIS B 0401-1998 "h6" です。
 3. 軸端キーおよびキー溝寸法：JIS B 1301-1996 (ISO) 「キー及びキー溝平行キー（締込み形）」に準拠しています。
 4. 低速軸軸端部の詳細寸法は 88 頁の低速軸軸端タップ 1ヶ (標準仕様) をご参照ください。
 5. モーター回転数：1450/1750 r/min(50/60Hz)
 6. 本寸法図の寸法および質量は、予告なしに変更することがあります。

CHHM-6205DB ~ 6265DA-EPTL



寸法図

形式	モータ kW	CF	C	DC	E	F	G	M	N	H (H1)	Y	P (P1)	Q	R	V	d	低速軸								DM	DN	J		L	質量 (kg)	
																	D	b	h	t	ℓ	S	ℓ2	屋内			屋外	屋内		屋外	
CHHM 1 - 6205 DB-EPTL	0.75	632	250	448	360	440	215	440	530	501(530)	332	40	45	35	100	26	100	28	16	10	165	M20	34	□ 158	∅ 181	122	149	905	314	315	
CHHM 1H - 6205 DB-EPTL	1.1	632	250	448	360	440	215	440	530	501(530)	332	40	45	35	100	26	100	28	16	10	165	M20	34	□ 167	∅ 193	126	153	932	317	318	
CHHM 2 - 6205 DB-EPTL	1.5	632	250	448	360	440	215	440	530	501(530)	332	40	45	35	100	26	100	28	16	10	165	M20	34	□ 167	∅ 193	126	153	932	319	319	
CHHM 2 - 6215 DA-EPTL		658	265	485	395	480	210	475	580	516(575)	332	40	50	40	110	26	110	28	16	10	165	M20	34					958	400	400	
CHHM 2 - 6225 DA-EPTL	700	280	526	420	540	230	520	620	531(610)	332	50	40	40	115	33	120	32	18	11	165	M20	34					1000	474	474		
CHHM 3 - 6205 DB-EPTL	2.2	632	250	448	360	440	215	440	530	501(530)	332	40	45	35	100	26	100	28	16	10	165	M20	34	□ 184	∅ 227	150	183	917	324	324	
CHHM 3 - 6215 DA-EPTL		658	265	485	395	480	210	475	580	516(575)	332	40	50	40	110	26	110	28	16	10	165	M20	34					943	405	405	
CHHM 3 - 6225 DA-EPTL		700	280	526	420	540	230	520	620	531(610)	332	50	40	40	115	33	120	32	18	11	165	M20	34					985	479	479	
CHHM 3 - 6235 DA-EPTL		805	300	562	460	580	260	560	670	594(667)	392	50	45	45	120	33	130	32	18	11	200	M24	41					1071	604	605	
CHHM 3 - 6245 DA-EPTL		843	335	614	480	630	263	580	720	629(729)	392	50	45	45	128	39	140	36	20	12	200	M24	41					1109	713	714	
CHHM 4 - 6205 DB-EPTL	3.0	632	250	448	360	440	215	440	530	501(530)	332	40	45	35	100	26	100	28	16	10	165	M20	34	□ 184	∅ 227	150	183	931	325	326	
CHHM 4 - 6215 DA-EPTL		658	265	485	395	480	210	475	580	516(575)	332	40	50	40	110	26	110	28	16	10	165	M20	34					957	406	407	
CHHM 4 - 6225 DA-EPTL		700	280	526	420	540	230	520	620	531(610)	332	50	40	40	115	33	120	32	18	11	165	M20	34					999	480	481	
CHHM 4 - 6235 DA-EPTL		805	300	562	460	580	260	560	670	594(667)	392	50	45	45	120	33	130	32	18	11	200	M24	41					1085	608	609	
CHHM 4 - 6245 DA-EPTL		843	335	614	480	630	263	580	720	629(729)	392	50	45	45	128	39	140	36	20	12	200	M24	41					1123	717	718	
CHHM 5 - 6205 DB-EPTL	3.7	632	250	448	360	440	215	440	530	501(530)	332	40	45	35	100	26	100	28	16	10	165	M20	34	□ 222	∅ 263	166	199	949	332	333	
CHHM 5 - 6215 DA-EPTL		658	265	485	395	480	210	475	580	516(575)	332	40	50	40	110	26	110	28	16	10	165	M20	34					975	413	414	
CHHM 5 - 6225 DA-EPTL		700	280	526	420	540	230	520	620	531(610)	332	50	40	40	115	33	120	32	18	11	165	M20	34					1017	487	488	
CHHM 5 - 6235 DA-EPTL		805	300	562	460	580	260	560	670	594(667)	392	50	45	45	120	33	130	32	18	11	200	M24	41					1108	616	618	
CHHM 5 - 6245 DA-EPTL		843	335	614	480	630	263	580	720	629(729)	392	50	45	45	128	39	140	36	20	12	200	M24	41					1146	725	727	
CHHM 5 - 6255 DA-EPTL	989	375	670	520	670	320	630	780	723(815)	466	55	55	50	140	39	160	40	22	13	240	M30	49	1291	1108	1108						
CHHM 5 - 6255 DB-EPTL	1013	375	670	520	670	320	630	780	845(815)	626	55	55	50	140	39	160	40	22	13	240	M30	49	1363	1312	1313						
CHHM 8 - 6205 DB-EPTL	5.5	632	250	448	360	440	215	440	530	501(530)	332	40	45	35	100	26	100	28	16	10	165	M20	34	□ 222	∅ 263	166	199	992	347	352	
CHHM 8 - 6215 DA-EPTL		658	265	485	395	480	210	475	580	516(575)	332	40	50	40	110	26	110	28	16	10	165	M20	34					1018	428	433	
CHHM 8 - 6225 DA-EPTL		700	280	526	420	540	230	520	620	531(610)	332	50	40	40	115	33	120	32	18	11	165	M20	34					1060	502	507	
CHHM 8 - 6235 DA-EPTL		805	300	562	460	580	260	560	670	594(667)	392	50	45	45	120	33	130	32	18	11	200	M24	41					1151	632	636	
CHHM 8 - 6245 DA-EPTL		843	335	614	480	630	263	580	720	629(729)	392	50	45	45	128	39	140	36	20	12	200	M24	41					1189	741	745	
CHHM 8 - 6255 DA-EPTL		989	375	670	520	670	320	630	780	723(815)	466	55	55	50	140	39	160	40	22	13	240	M30	49					1334	1121	1121	
CHHM 8 - 6265 DA-EPTL		1123	400	736	590	770	390	700	880	870(874)	626	55	55	55	160	45	170	40	22	13	300	M30	49					1516	1583	1588	
CHHM 10 - 6205 DB-EPTL		7.5	632	250	448	360	440	215	440	530	501(530)	332	40	45	35	100	26	100	28	16	10	165	M20					34	□ 260	∅ 309	203
CHHM 10 - 6215 DA-EPTL	658		265	485	395	480	210	475	580	516(575)	332	40	50	40	110	26	110	28	16	10	165	M20	34	1056	441	445					
CHHM 10 - 6225 DA-EPTL	700		280	526	420	540	230	520	620	531(610)	332	50	40	40	115	33	120	32	18	11	165	M20	34	1098	515	519					
CHHM 10 - 6265 DA-EPTL	1123		400	736	590	770	390	700	880	870(874)	626	55	55	55	160	45	170	40	22	13	300	M30	49	1522	1594	1600					
CHHM 15 - 6265 DA-EPTL	11	1123	400	736	590	770	390	700	880	870(874)	626	55	55	55	160	45	170	40	22	13	300	M30	49	□ 260	∅ 309	203	235	1584	1604	1605	
CHHM 20 - 6265 DA-EPTL	15	1123	400	736	590	770	390	700	880	870(874)	626	55	55	55	160	45	170	40	22	13	300	M30	49	□ 317	∅ 327	234	266	1653	1637	1641	
CHHM 25 - 6265 DA-EPTL	18.5	1123	400	736	590	770	390	700	880	870(874)	626	55	55	55	160	45	170	40	22	13	300	M30	49	□ 398	∅ 398	297	355	1759	1755	1765	
CHHM 30 - 6265 DA-EPTL	22	1123	400	736	590	770	390	700	880	870(874)	626	55	55	55	160	45	170	40	22	13	300	M30	49	□ 398	∅ 398	297	355	1759	1755	1765	
CHHM 40 - 6255 DB-EPTL	30	1013	375	670	520	670	320	630	780	845(815)	626	55	55	50	140	39	160	40	22	13	240	M30	49	□ 398	∅ 398	297	355	1773	1555	1565	
CHHM 40 - 6265 DA-EPTL		1123	400	736	590	770	390	700	880	870(874)	626	55	55	55	160	45	170	40	22	13	300	M30	49					1883	1810	1820	
形式	モータ kW	CF	C	DC	E	F	G	M	N	H (H1)	Y	P (P1)	Q	R	V	d	低速軸								DM	DN	J		L	質量 (kg)	

- 注) 1. 低速軸軸径寸法：寸法公差は JIS B 0401-1998 "h6" です。
 2. 軸端キーおよびキー溝寸法：JIS B 1301-1996 (ISO) 「キー及びキー溝平行キー（締込み形）」に準拠しています。
 3. 低速軸軸端部の詳細寸法は 88 頁の低速軸軸端タップ 1ヶ（標準仕様）をご参照ください。
 4. フランジ取付部インロー径寸法：寸法公差は、JIS B 0401 - 1998 " f 8" です。
 5. モータ回転数：1450/1750 r/min(50/60Hz)
 6. 本寸法図の寸法および質量は、予告なしに変更することがあります。

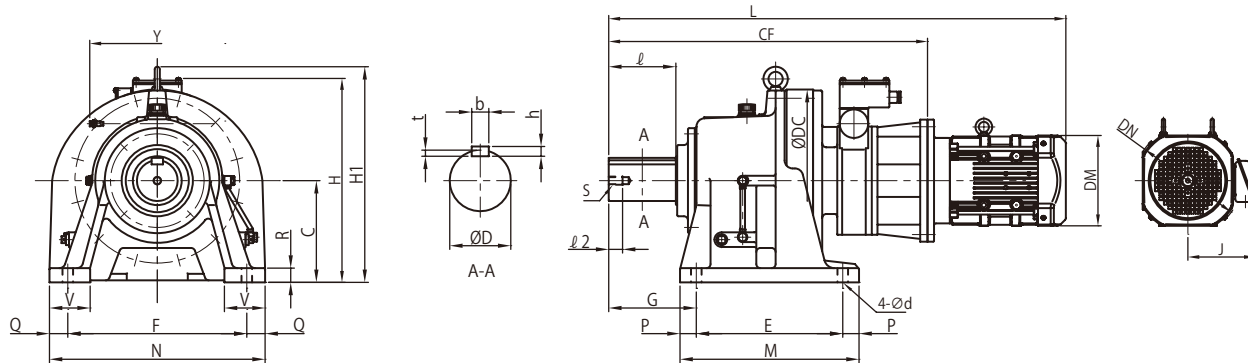


図 1

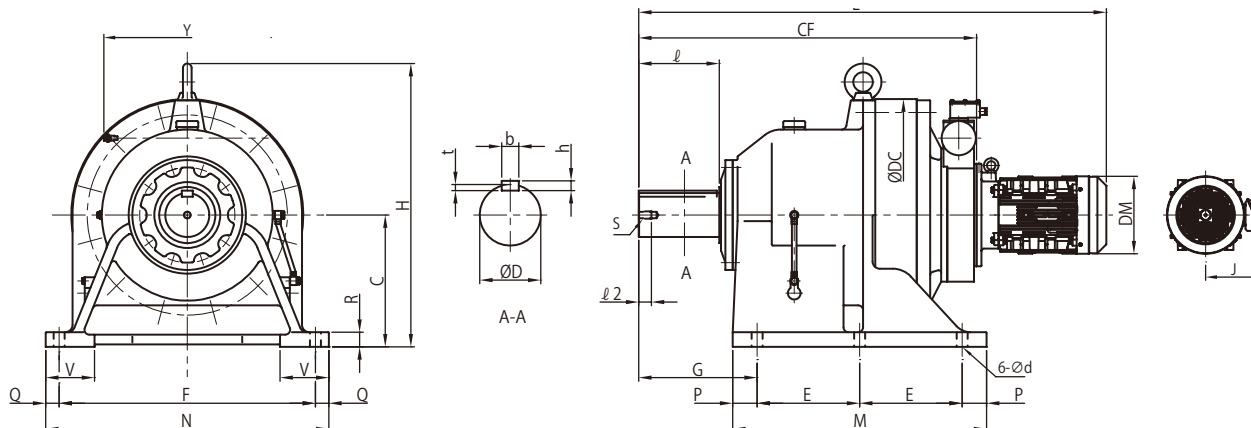
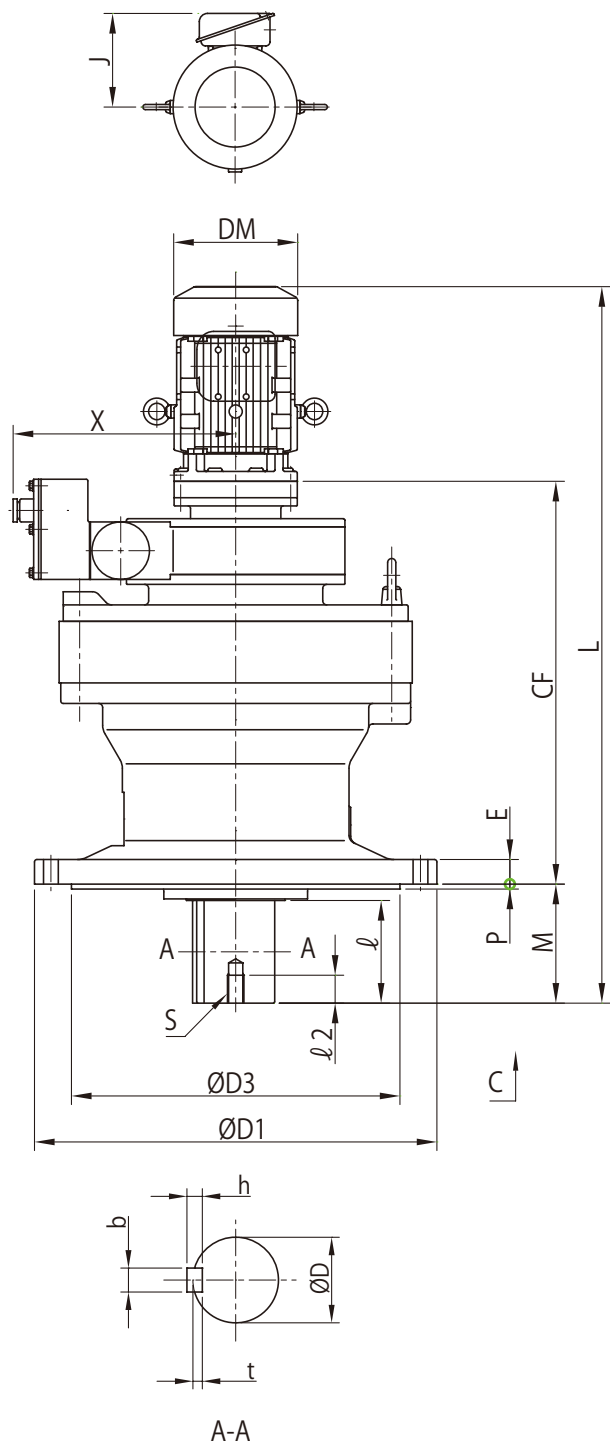


図 2

- 注) 1. 形式の□には"0"または"5"が入ります。詳細は選定表をご参照ください。
 2. 低速軸軸径寸法：寸法公差は JIS B 0401-1998 "h6" です。
 3. 軸端キーおよびキー溝寸法：JIS B 1301-1996 (ISO) 「キー及びキー溝平行キー (締込み形)」に準拠しています。
 4. 低速軸軸端部の詳細寸法は 88 頁の低速軸軸端タップ 1ヶ (標準仕様) をご参照ください。
 5. *印はご照会下さい。
 6. モータ回転数：1450/1750 r/min(50/60Hz)
 7. 本寸法図の寸法および質量は、予告なしに変更することがあります。

図	形式	モータ kW	CF	C	DC	E	F	G	M	N	H (H1)	Y	P (P1)	Q	R	V	d	低速軸						DM	DN	J		L	質量 (kg)		
																		D	b	h	t	ℓ	S			ℓ2	屋内		屋外	屋内	屋外
1	CHHJM 5 - 614□DC - EPTL	3.7	452	150	230	145	290	120	195	330	350(-)	298	25	20	22	65	18	50	14	9	5.5	90	M10	18	□222	∅263	166	199	827	110	111
1	CHHJM 5 - 616□DB - EPTL		502	160	300	150	370	139	238	410	360(349)	298	44	20	25	75	18	60	18	11	7	90	M10	18					877	151	152
1	CHHJM 5 - 617□DB - EPTL		547	200	340	275	380	125	335	430	400(436)	298	30	25	30	80	22	70	20	12	7.5	90	M12	24					922	188	189
1	CHHJM 5 - 618□DA - EPTL		589	220	370	320	420	145	380	470	420(451)	298	30	25	30	85	22	80	22	14	9	110	M12	24					964	232	233
1	CHHJM 10 - 616□DC - EPTL	7.5	545	160	300	150	370	139	238	410	381(355)	298	44	20	25	75	18	60	18	11	7	90	M10	18					985	*	*
1	CHHJM 10 - 617□DC - EPTL		592	200	340	275	380	125	335	430	421(425)	298	30	25	30	80	22	70	20	12	7.5	90	M12	24					1032	*	*
1	CHHJM 10 - 6215 DB - EPTL		893	265	485	395	480	210	475	580	559(575)	392	40	50	40	110	26	110	28	16	10	165	M20	34					1333	*	*
1	CHHJM 10 - 6235 DA - EPTL		996	300	562	460	580	260	560	670	594(667)	392	50	45	45	120	33	130	32	18	11	200	M24	41	□260	∅309	203	235	1436	679	684
1	CHHJM 10 - 6245 DA - EPTL		1034	335	614	480	630	263	580	720	629(729)	392	50	45	45	128	39	140	36	20	12	200	M24	41					1474	787	792
1	CHHJM 10 - 6255 DA - EPTL		1194	375	670	520	670	320	630	780	723(815)	466	55	55	50	140	39	160	40	22	13	240	M30	49					1634	1188	1190
1	CHHJM 15 - 6185 DB - EPTL	11	690	220	370	320	420	145	380	470	471(451)	332	30	25	30	85	22	80	22	14	9	110	M12	24					1206	323	325
1	CHHJM 15 - 6195 DB - EPTL		766	250	430	380	480	170	440	530	501(520)	332	30	25	35	90	26	95	25	14	9	135	M20	34					1282	387	389
1	CHHJM 15 - 6205 DB - EPTL		818	250	448	360	440	215	440	530	501(530)	332	40	45	35	100	26	100	28	16	10	165	M20	34					1334	408	410
1	CHHJM 15 - 6215 DA - EPTL		844	265	485	395	480	210	475	580	516(575)	332	40	50	40	110	26	110	28	16	10	165	M20	34					1360	434	439
1	CHHJM 15 - 6215 DB - EPTL		893	265	485	395	480	210	475	580	559(575)	392	40	50	40	110	26	110	28	16	10	165	M20	34					1409	518	523
1	CHHJM 15 - 6225 DA - EPTL		886	280	526	420	540	230	520	620	531(610)	332	50	40	40	115	33	120	32	18	11	165	M20	34	□260	∅309	203	235	1402	564	566
1	CHHJM 15 - 6225 DB - EPTL		973	280	526	420	540	230	520	620	628(610)	466	50	40	40	115	33	120	32	18	11	165	M20	34					1489	654	658
1	CHHJM 15 - 6235 DA - EPTL		996	300	562	460	580	260	560	670	594(667)	392	50	45	45	120	33	130	32	18	11	200	M24	41					1512	690	695
1	CHHJM 15 - 6245 DA - EPTL		1034	335	614	480	630	263	580	720	629(729)	392	50	45	45	128	39	140	36	20	12	200	M24	41					1550	798	803
1	CHHJM 15 - 6255 DA - EPTL		1194	375	670	520	670	320	630	780	723(815)	466	55	55	50	140	39	160	40	22	13	240	M30	49					1710	1204	1206
1	CHHJM 20 - 6215 DB - EPTL	15	893	265	485	395	480	210	475	580	559(575)	392	40	50	40	110	26	110	28	16	10	165	M20	34					1438	471	471
1	CHHJM 20 - 6225 DB - EPTL		973	280	526	420	540	230	520	620	628(610)	466	50	40	40	115	33	120	32	18	11	165	M20	34					1518	693	696
1	CHHJM 20 - 6235 DA - EPTL		996	300	562	460	580	260	560	670	594(667)	392	50	45	45	120	33	130	32	18	11	200	M24	41					1541	728	731
1	CHHJM 20 - 6235 DB - EPTL		1051	300	562	460	580	260	560	670	668(667)	466	50	45	45	120	33	130	32	18	11	200	M24	41	□317	∅327	234	266	1596	823	824
1	CHHJM 20 - 6245 DA - EPTL		1034	335	614	480	630	263	580	720	629(729)	392	50	45	45	128	39	140	36	20	12	200	M24	41					1579	836	839
1	CHHJM 20 - 6245 DB - EPTL		1088	335	614	480	630	263	580	720	703(729)	466	50	45	45	128	39	140	36	20	12	200	M24	41					1633	924	927
1	CHHJM 20 - 6255 DA - EPTL		1194	375	670	520	670	320	630	780	723(815)	466	55	55	50	140	39	160	40	22	13	240	M30	49					1739	1242	1243
1	CHHJM 25 - 6215 DB - EPTL		18.5	894	265	485	395	480	210	475	580	559(575)	392	40	50	40	110	26	110	28	16	10	165	M20	34					1532	613
1	CHHJM 25 - 6225 DB - EPTL	973		280	526	420	540	230	520	620	628(610)	466	50	40	40	115	33	120	32	18	11	165	M20	34					1611	835	843
1	CHHJM 25 - 6235 DA - EPTL	996		300	562	460	580	260	560	670	594(667)	392	50	45	45	120	33	130	32	18	11	200	M24	41					1634	876	884
1	CHHJM 25 - 6235 DB - EPTL	1051		300	562	460	580	260	560	670	668(667)	466	50	45	45	120	33	130	32	18	11	200	M24	41	□398	∅398	297	355	1689	963	972
1	CHHJM 25 - 6245 DA - EPTL	1034		335	614	480	630	263	580	720	629(729)	392	50	45	45	128	39	140	36	20	12	200	M24	41					1672	984	993
1	CHHJM 25 - 6245 DB - EPTL	1088		335	614	480	630	263	580	720	703(729)	466	50	45	45	128	39	140	36	20	12	200	M24	41					1726	1067	1075
1	CHHJM 25 - 6255 DA - EPTL	1194		375	670	520	670	320	630	780	723(815)	466	55	55	50	140	39	160	40	22	13	240	M30	49					1832	1343	1347
1	CHHJM 30 - 6225 DB - EPTL	22	973	280	526	420	540	230	520	620	628(610)	466	50	40	40	115	33	120	32	18	11	165	M20	34					1611	835	843
1	CHHJM 30 - 6235 DB - EPTL		1051	300	562	460	580	260	560	670	668(667)	466	50	45	45	120	33	130	32	18	11	200	M24	41	□398	∅398	297	355	1689	965	973
1	CHHJM 30 - 6245 DB - EPTL		1088	335	614	480	630	263	580	720	703(729)	466	50	45	45	128	39	140	36	20	12	200	M24	41					1726	1067	1075
1	CHHJM 30 - 6255 DA - EPTL		1194	375	670	520	670	320	630	780	723(815)	466	55	55	50	140	39	160	40	22	13	240	M30	49					1832	1343	1347
1	CHHJM 40 - 6225 DB - EPTL	30	973	280	526	420	540	230	520	620	628(610)	466	50	40	40	115	33	120	32	18	11	165	M20	34					1735	891	899
1	CHHJM 40 - 6235 DB - EPTL		1051	300	562	460	580	260	560	670	668(667)	466	50	45	45	120	33	130	32	18	11	200	M24	41	□398	∅398	297	355	1813	1017	1025
1	CHHJM 40 - 6245 DB - EPTL		1088	335	614	480	630	263	580	720	703(729)	466	50	45	45	128	39	140	36	20	12	200	M24	41					1850	1119	1127
1	CHHJM 40 - 6255 DA - EPTL		1194	375	670	520	670	320	630	780	723(815)	466	55	55	50	140	39	160	40	22	13	240	M30	49					1956	1426	1434
2	CHHM 8 - 6275 DA - EPTL	5.5	1384	540	950	420	1050	485	1040	1160	1010(1161)	626	100	55	60	200	45	180	45	25	15	330	M30	52	□222	∅263	166	199	1777	2718	2723
2	CHHM 10 - 6275 DA - EPTL	7.5	1384	540	950	420	1050	485	1040	1160	1010(1161)	626	100	55	60	200	45	180	45	25	15	330	M30	52	□260	∅309	203	235	1783	2729	2735
2	CHHM 15 - 6275 DA - EPTL	11	1384	540	950	420	1050	485	1040	1160	1010(1161)	626	100	55	60	200	45	180	45	25	15	330	M30	52	□260	∅309	203	235	1845	2739	2740
2	CHHM 20 - 6275 DA - EPTL	15	1384	540	950	420	1050	485	1040	1160	1010(1161)	626	100	55	60	200	45	180	45	25	15	330	M30	52	□317	∅327	234	266	1914	2772	2776
2	CHHM 25 - 6275 DA - EPTL	18.5	1384	540	950	420	1050	485	1040	1160	1010(1161)	626	100	55	60	200	45	180	45	25	15	330	M30	52	□398	∅398	297	355	2020	2890	2900
2	CHHM 30 - 6275 DA - EPTL	22	1384	540	950																										



CVVM-613 □ TC-TL
CVVM-614 □ TC-TL

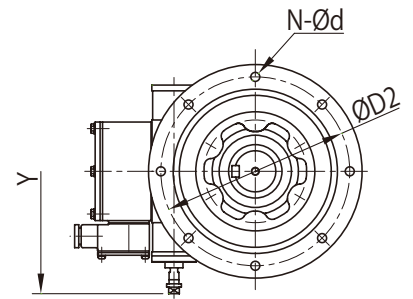


図 1

CVVM-616 □ TB-TL

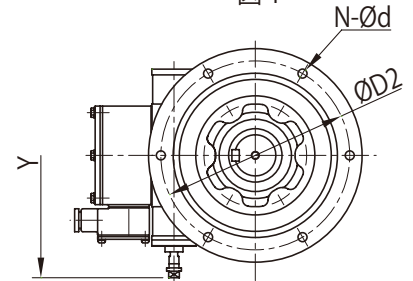


図 2

CVVM-617 □ TB-TL
CVVM-618 □ TA-TL
CVVM-618 □ TC-TL

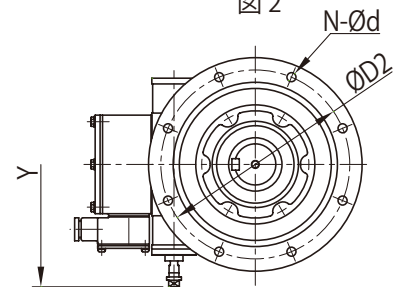


図 3

CVVM-619 □ TA-TL
CVVM-619 □ TD-TL

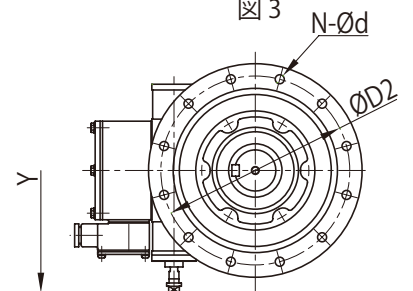


図 4

CVVM-6205TD-TL ~
CVVM-6255TD-TL

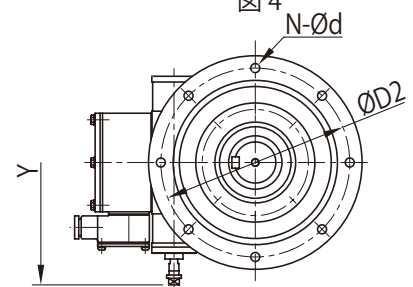
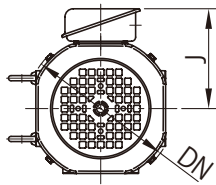


図 5

C ~

- 注) 1. 形式の□には"0"または"5"が入ります。詳細は選定表をご参照ください。
2. 低速軸軸径寸法：寸法公差は JIS B 0401-1998 "h6" です。
3. 軸端キーおよびキー溝寸法：JIS B 1301-1996 (ISO)「キー及びキー溝平行キー (締込み形)」に準拠しています。
4. 低速軸軸端部の詳細寸法は 88 頁の低速軸軸端タップ 1 ケ (標準仕様) をご参照ください。
5. フランジ取付部インロー径寸法：寸法公差は、JIS B 0401-1998 "f8" です。
6. モータ回転数：1450/1750 r/min(50/60Hz)
7. 本寸法図の寸法および質量は、予告なしに変更することがあります。

図	形式	モータ	CF	D1	D2	D3	E	M	N	X	Y	P	d	低速軸							DM	J		L	質量 (kg)	
		kW												D	b	h	t	ℓ	S	ℓ2		屋内	屋外		屋内	屋外
1	CVVM 02 - 613 □ TC - TL	0.2	290	260	230	200	15	76	6	220	298	4	11	50	14	9	5.5	61	M10	18	∅ 124	85	105	542	64	64
1	CVVM 02 - 614 □ TC - TL		290	260	230	200	15	96	6	220	298	4	11	50	14	9	5.5	81	M10	18				562	64	64
2	CVVM 02 - 616 □ TB - TL		347	340	310	270	20	89	6	220	298	4	11	60	18	11	7	80	M10	18				612	101	101
3	CVVM 02 - 617 □ TB - TL		386	400	360	316	22	94	8	220	298	5	14	70	20	12	7.5	84	M12	24				656	137	137
3	CVVM 02 - 618 □ TA - TL		413	430	390	345	22	110	8	220	298	5	18	80	22	14	9	100	M12	24				699	168	168
3	CVVM 02 - 618 □ TC - TL		450	430	390	345	22	110	8	271	332	5	18	80	22	14	9	100	M12	24				736	199	200
4	CVVM 02 - 619 □ TA - TL		465	490	450	400	30	145	12	241	298	6	18	95	25	14	9	125	M20	34				786	252	252
4	CVVM 02 - 619 □ TD - TL		491	490	450	400	30	145	12	271	332	6	18	95	25	14	9	125	M20	34				812	269	269
5	CVVM 02 - 6205 TD - TL		483	455	405	355	30	204	8	271	332	5	22	100	28	16	10	165	M20	34				863	290	291
5	CVVM 02 - 6215 TB - TL		511	490	440	390	35	203	8	271	332	7	24	110	28	16	10	165	M20	34				890	350	351
3	CVVM 05 - 617 □ TB - TL	0.4	386	400	360	316	22	94	8	220	298	5	14	70	20	12	7.5	84	M12	24	∅ 124	85	105	676	138	138
3	CVVM 05 - 618 □ TA - TL		413	430	390	345	22	110	8	220	298	5	18	80	22	14	9	100	M12	24				719	169	169
4	CVVM 05 - 6195 TA - TL		465	490	450	400	30	145	12	241	298	6	18	95	25	14	9	125	M20	34				806	253	253
5	CVVM 05 - 6205 TD - TL		483	455	405	355	30	204	8	271	332	5	22	100	28	16	10	165	M20	34				883	291	292
5	CVVM 05 - 6215 TB - TL		511	490	440	390	35	203	8	271	332	7	24	110	28	16	10	165	M20	34				910	351	352
5	CVVM 05 - 6225 TB - TL		546	535	475	415	35	210	8	271	332	10	27	120	32	18	11	165	M20	34				952	440	441
5	CVVM 05 - 6235 TA - TL		594	570	510	450	40	250	8	314	392	10	27	130	32	18	11	200	M24	41				1040	552	553
5	CVVM 05 - 6245 TA - TL		631	635	560	485	40	250	8	314	392	10	33	140	36	20	12	200	M24	41				1077	646	647
5	CVVM 05 - 6255 TA - TL		727	685	610	535	45	295	8	367	466	10	33	160	40	22	13	240	M30	49				1218	994	995
5	CVVM 05 - 6255 TD - TL		775	685	610	535	45	295	8	492	626	10	33	160	40	22	13	240	M30	49				1271	1189	1190
図	形式	kW	CF	D1	D2	D3	E	M	N	X	Y	P	d	低速軸							DM	J		L	質量 (kg)	
モータ	D	b												h	t	ℓ	S	ℓ2	屋内	屋外		屋内	屋外			



CVVM-619 □ TD-EPTL

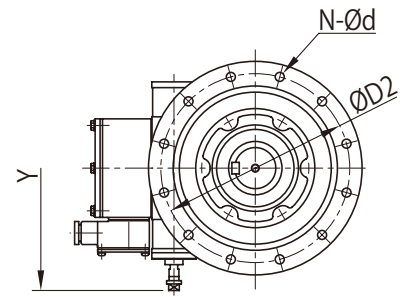
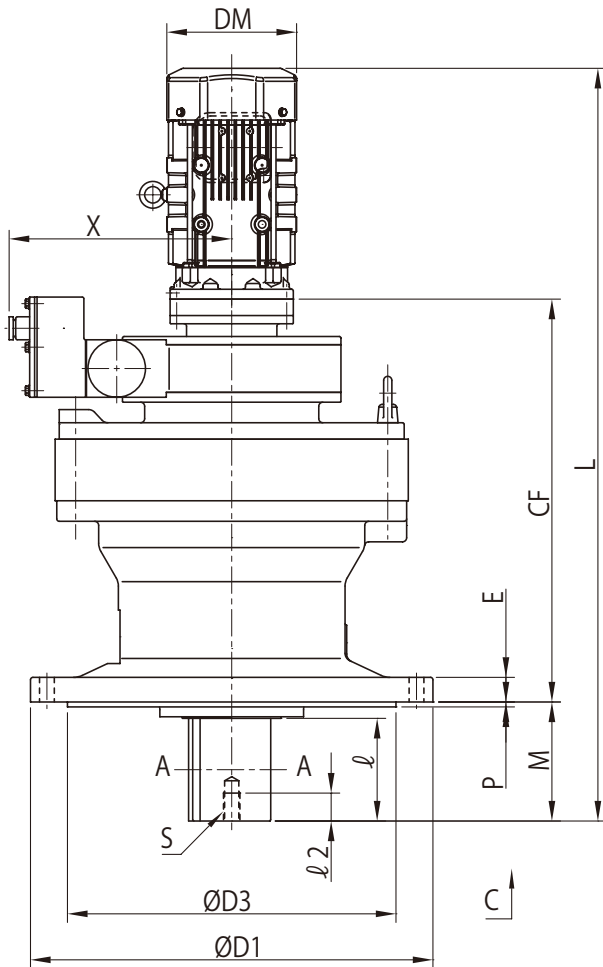


図 1



CVVM-6205TD-EPTL ~
CVVM-6265TA-EPTL

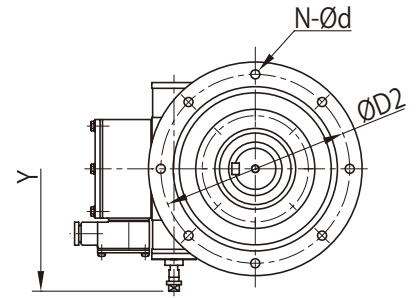
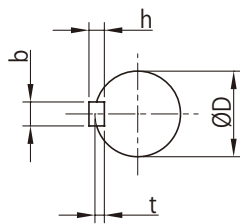


図 2

~



A-A

- 注) 1. 形式の□には"0"または"5"が入ります。詳細は選定表をご参照ください。
 2. 低速軸軸径寸法：寸法公差は JIS B 0401-1998 "h6" です。
 3. 軸端キーおよびキー溝寸法：JIS B 1301-1996 (ISO)「キー及びキー溝平行キー（締込み形）」に準拠しています。
 4. 低速軸軸端部の詳細寸法は 88 頁の低速軸軸端タップ 1ヶ（標準仕様）をご参照ください。
 5. フランジ取付部インロー径寸法：寸法公差は、JIS B 0401-1998 "f8" です。
 6. *印はご照会下さい。
 7. モータ回転数：1450/1750 r/min(50/60Hz)
 8. 本寸法図の寸法および質量は、予告なしに変更することがあります。

図	形式	モータ	CF	D1	D2	D3	E	M	N	X	Y	P	d	低速軸							DM	DN	J		L	質量 (kg)	
		kW												D	b	h	t	ℓ	S	ℓ2			屋内	屋外		屋内	屋外
1	CVVM 1 - 619□TD - EPTL		491	490	450	400	30	145	12	271	332	6	18	95	25	14	9	125	M20	34					917	280	280
2	CVVM 1 - 6205 TD - EPTL		483	455	405	355	30	204	8	271	332	5	22	100	28	16	10	165	M20	34					968	301	301
2	CVVM 1 - 6215 TB - EPTL		511	490	440	390	35	203	8	271	332	7	24	110	28	16	10	165	M20	34					995	361	361
2	CVVM 1 - 6225 TB - EPTL	0.75	546	535	475	415	35	210	8	271	332	10	27	120	32	18	11	165	M20	34	□ 158	∅ 181	122	149	1037	450	450
2	CVVM 1 - 6235 TB - EPTL		594	570	510	450	40	250	8	314	392	10	27	130	32	18	11	200	M24	41					1125	562	562
2	CVVM 1 - 6245 TA - EPTL		631	635	560	485	40	250	8	314	392	10	33	140	36	20	12	200	M24	41					1162	656	656
2	CVVM 1 - 6255 TA - EPTL		727	685	610	535	45	295	8	367	466	10	33	160	40	22	13	240	M30	49					1303	1004	1004
2	CVVM 1 - 6265 TA - EPTL		819	750	660	570	50	360	8	492	626	10	39	170	40	22	13	300	M30	49					1460	1467	1468
2	CVVM 2 - 6215 TB - EPTL		511	490	440	390	35	203	8	271	332	7	24	110	28	16	10	165	M20	34					1022	366	367
2	CVVM 2 - 6215 TD - EPTL		538	490	440	390	35	203	8	314	392	7	24	110	28	16	10	165	M20	34					1049	*	*
2	CVVM 2 - 6225 TD - EPTL		560	535	475	415	35	210	8	271	332	10	27	120	32	18	11	165	M20	34					1078	455	456
2	CVVM 2 - 6235 TB - EPTL		608	570	510	450	40	250	8	314	392	10	27	130	32	18	11	200	M24	41					1166	567	568
2	CVVM 2 - 6245 TA - EPTL	1.5	631	635	560	485	40	250	8	314	392	10	33	140	36	20	12	200	M24	41	□ 167	∅ 193	126	153	1189	659	660
2	CVVM 2 - 6245 TB - EPTL		645	635	560	485	40	250	8	314	392	10	33	140	36	20	12	200	M24	41					1203	661	662
2	CVVM 2 - 6255 TA - EPTL		727	685	610	535	45	295	8	367	466	10	33	160	40	22	13	240	M30	49					1330	1007	1008
2	CVVM 2 - 6255 TB - EPTL		741	685	610	535	45	295	8	367	466	10	33	160	40	22	13	240	M30	49					1344	1009	1010
2	CVVM 2 - 6265 TA - EPTL		819	750	660	570	50	360	8	492	626	10	39	170	40	22	13	300	M30	49					1487	1472	1472
2	CVVM 3 - 6255 TB - EPTL	2.2	741	685	610	535	45	295	8	367	466	10	33	160	40	22	13	240	M30	49	□ 184	∅ 227	150	183	1365	1018	1018
2	CVVM 3 - 6265 TA - EPTL		819	750	660	570	50	360	8	492	626	10	39	170	40	22	13	300	M30	49					1472	1478	1478
2	CVVM 5 - 6265 TA - EPTL	3.7	819	750	660	570	50	360	8	492	626	10	39	170	40	22	13	300	M30	49	□ 222	∅ 263	166	199	1509	1493	1493
図	形式	モータ	CF	D1	D2	D3	E	M	N	X	Y	P	d	低速軸							DM	DN	J		L	質量 (kg)	

寸法図 CNH、CHH形（横形、両軸形）1段形

CNH-6100 ~ 6125-TL

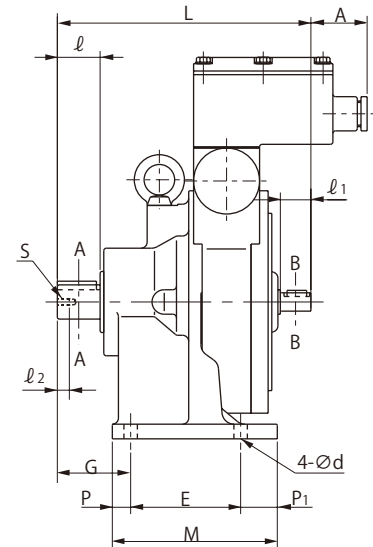
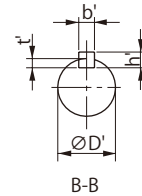
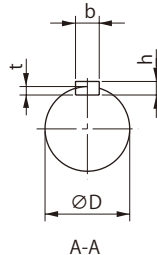
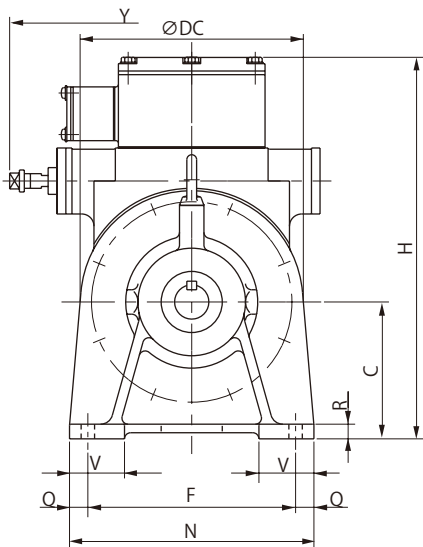


図 1

CHH-6130 ~ 6195-TL

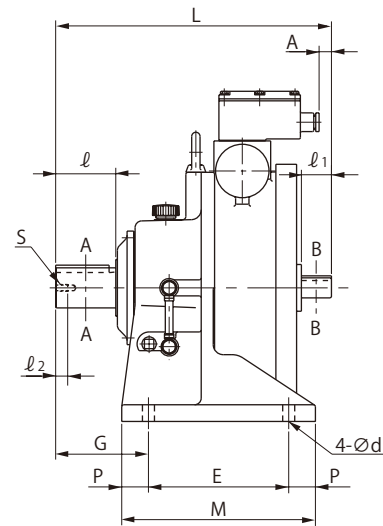
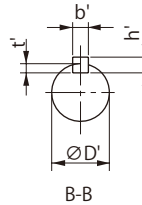
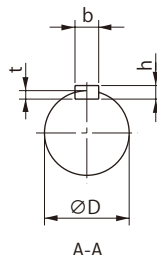
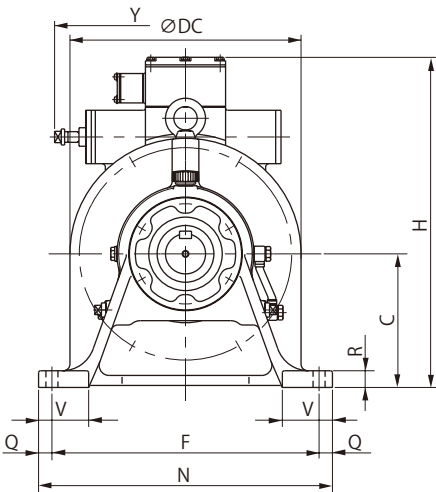


図 2

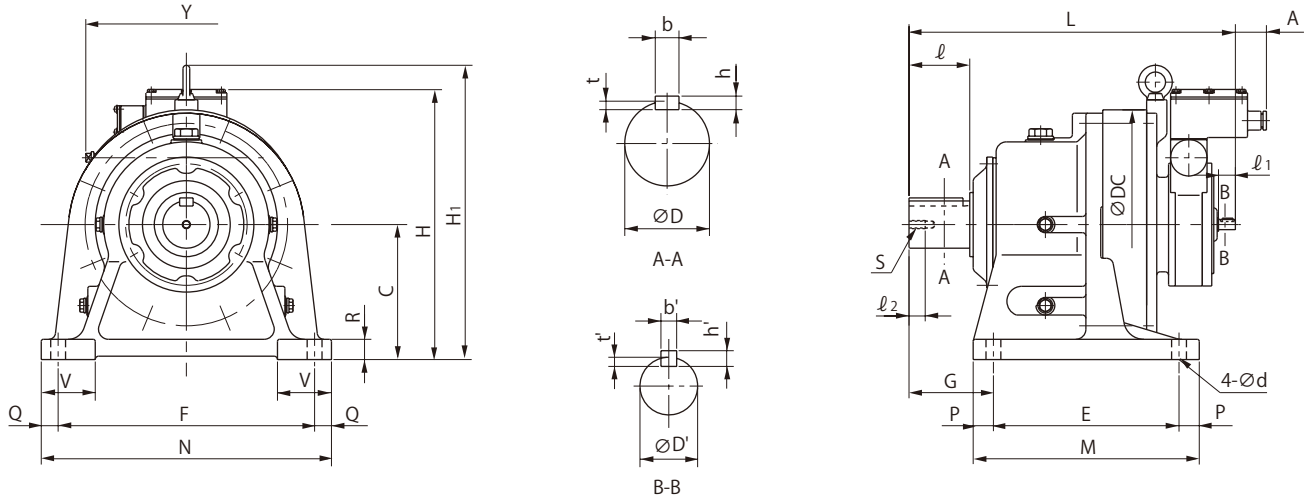
図	形式	C	DC	E	F	G	M	N	H	Y	A	P(P1)	Q	R	V	d	低速軸								高速軸端寸法					質量 (kg)
																	D	b	h	t	ℓ	S	ℓ ₂	D'	b'	h'	t'	ℓ ₁	L	
1	CNH - 610□ - TL	112	182	90	170	60	135	200	312	298	46	15(30)	15	12	45	11	28	8	7	4	35	M8	20	15	5	5	3	25	208	25
1	CNH - 612□ - TL	140	240	140	240	82	180	280	361	298	25	20(20)	20	15	55	14	38	10	8	5	55	M8	20	18	6	6	3.5	35	259	40
2	CHH - 613□ - TL	160	265	170	320	100	220	360	411	332	*-13	25	20	22	65	18	50	14	9	5.5	70	M10	18	22	6	6	3.5	40	321	69
2	CHH - 614□ - TL	160	265	170	320	120	220	360	411	332	*-13	25	20	22	65	18	50	14	9	5.5	90	M10	18	22	6	6	3.5	40	341	70
2	CNH - 616□ - TL	200	370	210	400	139	290	440	494	392	18	40	20	25	75	18	60	18	11	7	90	M10	18	30	8	7	4	45	413	118
2	CHH - 617□ - TL	250	414	275	440	125	335	490	598	466	45	30	25	30	64	22	70	20	12	7.5	90	M12	24	35	10	8	5	55	477	186
2	CHH - 618□ - TL	265	476	320	480	145	380	530	633	466	51	30	25	30	90	22	80	22	14	9	110	M12	24	40	12	8	5	65	527	227
2	CHH - 619□ - TL	335	572	380	620	170	440	680	805	626	78	30	30	35	110	26	95	25	14	9	135	M20	34	45	14	9	5.5	70	620	435
図	形式	C	DC	E	F	G	M	N	H	Y	A	P(P1)	Q	R	V	d	低速軸端寸法								高速軸端寸法					質量 (kg)
																	D	b	h	t	ℓ	S	ℓ ₂	D'	b'	h'	t'	ℓ ₁	L	

- 注) 1. 形式の□には"0"または"5"が入ります。詳細は選定表をご参照ください。
 2. 低速軸軸径寸法：寸法公差は JIS B 0401-1998 "h6" です。
 3. 軸端キーおよびキー溝寸法：JIS B 1301-1996 (ISO)「キー及びキー溝平行キー（締込み形）」に準拠しています。
 4. 本寸法図の寸法および質量は、予告なしに変更することがあります。
 5. 低速軸軸端部の詳細寸法は 88 頁の低速軸軸端タップ 1 ケ（標準仕様）をご参照ください。

寸法図 CHH形（横形、両軸形）2段形

CHH-613 □ DC ~ 619 □ DB-TL

(6160DC, 6170DC, 6180DB, 6190DA, 6190DBのみオイルゲージ付)



寸
法
図

形式	C	DC	E	F	G	M	N	H(H')	Y	A	P	Q	R	V	d	低速軸端寸法						高速軸端寸法					L	質量 (kg)	
																D	b	h	t	l	S	l ₂	D'	b'	h'	t'			l ₁
CHH - 613 □ DC - TL	150	230	145	290	100	195	330	350(-)	298	46	25	20	22	65	18	50	14	9	5.5	70	M10	18	15	5	5	3	25	369	59
CHH - 614 □ DC - TL	150	230	145	290	120	195	330	350(-)	298	46	25	20	22	65	18	50	14	9	5.5	90	M10	18	15	5	3	3	25	389	59
CHH - 616 □ DB - TL	160	300	150	370	139	238	410	360(349)	298	46	44	20	25	75	18	60	18	11	7	90	M10	18	15	5	5	3	25	439	100
CHH - 616 □ DC - TL	160	300	150	370	139	238	410	381(355)	298	25	44	20	25	75	18	60	18	11	7	90	M10	18	18	6	6	3.5	35	462	110
CHH - 617 □ DB - TL	200	340	275	380	125	335	430	400(436)	298	46	30	25	30	80	22	70	20	12	7.5	90	M12	24	15	5	5	3	25	484	136
CHH - 617 □ DC - TL	200	340	275	380	125	335	430	421(425)	298	25	30	25	30	80	22	70	20	12	7.5	90	M12	24	18	6	6	3.5	35	509	144
CHH - 618 □ DA - TL	220	370	320	420	145	380	470	420(451)	298	46	30	25	30	85	22	80	22	14	9	110	M12	24	15	5	5	3	25	526	178
CHH - 618 □ DB - TL	220	370	320	420	145	380	470	471(451)	332	13	30	25	30	85	22	80	22	14	9	110	M12	24	22	6	6	3.5	40	577	207
CHH - 619 □ DA - TL	250	430	380	480	170	440	530	471(536)	332	25	30	25	35	90	22	95	25	14	9	13	M20	34	18	6	6	3.5	35	629	257
CHH - 619 □ DB - TL	250	430	380	480	170	440	530	501(520)	332	13	30	25	35	90	26	95	25	14	9	135	M20	34	22	6	6	3.5	40	653	274
形式	C	DC	E	F	G	M	N	H(H')	Y	A	P	Q	R	V	d	低速軸端寸法						高速軸端寸法					L	質量 (kg)	

- 注) 1. 形式の□には"0"または"5"が入ります。詳細は選定表をご参照ください。
 2. 低速軸軸径寸法：寸法公差は JIS B 0401-1998 "h6" です。
 3. 軸端キーおよびキー溝寸法：JIS B 1301-1996 (ISO)「キー及びキー溝平行キー（締込み形）」に準拠しています。
 4. 本寸法図の寸法および質量は、予告なしに変更することがあります。
 5. 低速軸軸端部の詳細寸法は 88 頁の低速軸軸端タップ 1 ヶ（標準仕様）をご参照ください。

寸法図 CHH形（横形、両軸形）2段形

CHH-6205DB ~ 6265DA-TL

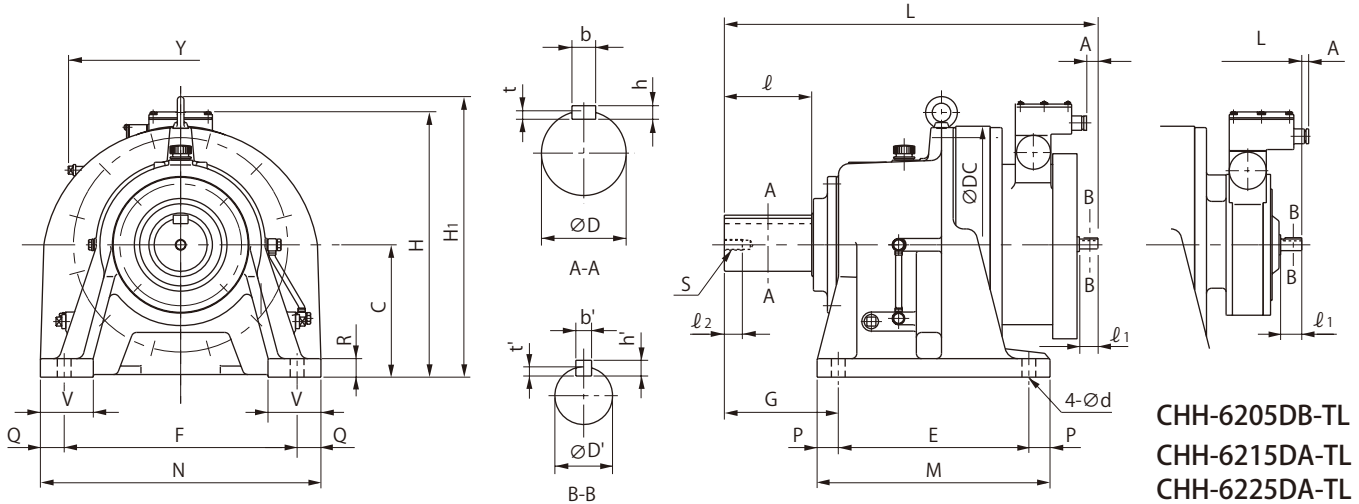


図 1

図 2

CHH-6275DA-TL

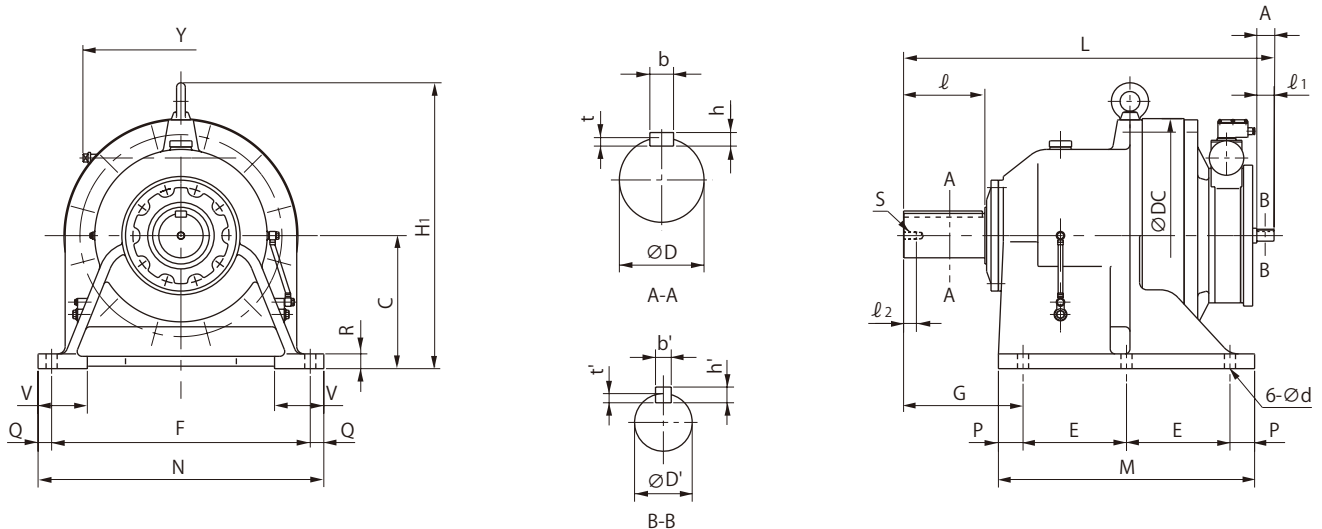


図 3

図	形式	C	DC	E	F	G	M	N	H(Hi)	Y	A	P	Q	R	V	d	低速軸端寸法							高速軸端寸法					質量 (kg)	
																	D	b	h	t	l	S	l ₂	D'	b'	h'	t'	l ₁		L
1,2	CHH - 620 □DB - TL	250	448	360	440	215	440	530	501(520)	332	13	40	45	35	100	26	100	28	16	10	165	M20	34	22	6	6	3.5	40	705	297
1,2	CHH - 621 □DA - TL	265	484	395	480	210	475	580	516(575)	332	13	40	50	40	110	26	110	28	16	10	165	M20	34	22	6	6	3.5	40	731	378
1	CHH - 621 □DB - TL	265	484	395	480	210	475	580	559(575)	392	18	40	50	40	110	26	110	28	16	10	165	M20	34	30	8	7	4	45	780	412
1,2	CHH - 622 □DA - TL	280	526	420	540	230	520	620	531(610)	332	13	50	40	40	115	33	120	32	18	11	165	M20	34	22	6	6	3.5	40	773	453
1	CHH - 622 □DB - TL	280	526	420	540	230	520	620	628(610)	466	45	50	40	40	115	33	120	32	18	11	165	M20	34	35	10	8	5	55	860	541
1	CHH - 623 □DA - TL	300	562	460	580	260	560	670	594(667)	392	18	50	45	45	120	33	130	32	18	11	200	M24	41	30	8	7	4	45	883	584
1	CHH - 623 □DB - TL	300	562	460	580	260	560	670	668(667)	466	58	50	45	45	120	33	130	32	18	11	200	M24	41	40	12	8	5	65	938	652
1	CHH - 624 □DA - TL	335	614	480	630	263	580	720	629(729)	392	18	50	45	45	128	39	140	36	20	12	200	M24	41	30	8	7	4	45	921	692
1	CHH - 624 □DB - TL	335	614	480	630	263	580	720	703(729)	466	58	50	45	45	128	39	140	36	20	12	200	M24	41	40	12	8	5	65	975	756
1	CHH - 625 □DA - TL	375	670	520	670	320	630	780	723(815)	466	45	55	55	50	140	39	160	40	22	13	240	M30	49	35	10	8	5	55	1081	1075
1	CHH - 625 □DB - TL	375	670	520	670	320	630	780	845(815)	626	78	55	55	50	140	39	160	40	22	13	240	M30	49	45	14	9	5.5	70	1133	1270
1	CHH - 626 □DA - TL	400	736	590	770	390	770	880	870(874)	626	78	55	55	55	160	45	170	40	22	13	300	M30	49	45	14	9	5.5	70	1243	1525
3	CHH - 627 □DA - TL	540	950	420	1050	485	1050	1160	1010(1161)	626	78	100	55	60	200	45	180	45	25	15	330	M30	52	45	14	9	5.5	70	1504	2665

- 注) 1. 形式の□には"0"または"5"が入ります。詳細は選定表をご参照ください。
 2. 低速軸軸径寸法：寸法公差は JIS B 0401-1998 "h6" です。
 3. 軸端キーおよびキー溝寸法：JIS B 1301-1996 (ISO)「キー及びキー溝平行キー（締込み形）」に準拠しています。
 4. 本寸法図の寸法および質量は、予告なしに変更することがあります。
 5. 低速軸軸端部の詳細寸法は 88 頁の低速軸軸端タップ 1ヶ（標準仕様）をご参照ください。

6. 技術資料

6-1. トルク検出機構

ばね・リミットスイッチ形 (構造と原理)

■ トルクインジケータなし (標準仕様)

サイクロ減速機の低速軸④のトルクは常に曲線板③を介して枠②に伝えられており、枠②は固定枠①の中で自由に回ることができます。低速軸④に負荷が掛かると、枠②は曲線板③のトルク反力により低速軸④と反対方向に回転し、ドッグ棒⑥がコイルばね⑤を押します。そして予め設定された以上の負荷が掛かるとドッグ棒⑥がリミットスイッチ⑦を作動させます。モータが停止すると、コイルばね⑤によりドッグ棒⑥はばねの反力で中立の位置に戻ります。

トルクリミッタ機構部はサイクロ減速機が1段形、2段形の場合は1段目(入力段)に、3段形の場合は2段目に配置されます。コイルばね⑤は片方向回転の場合は片側に1個(下図参照)、両方向回転の場合はストッパー⑧が除去され両側に計2個組付けられます。

注) リミットスイッチの出力で、モータ電流を遮断できる保護回路を構成してください。

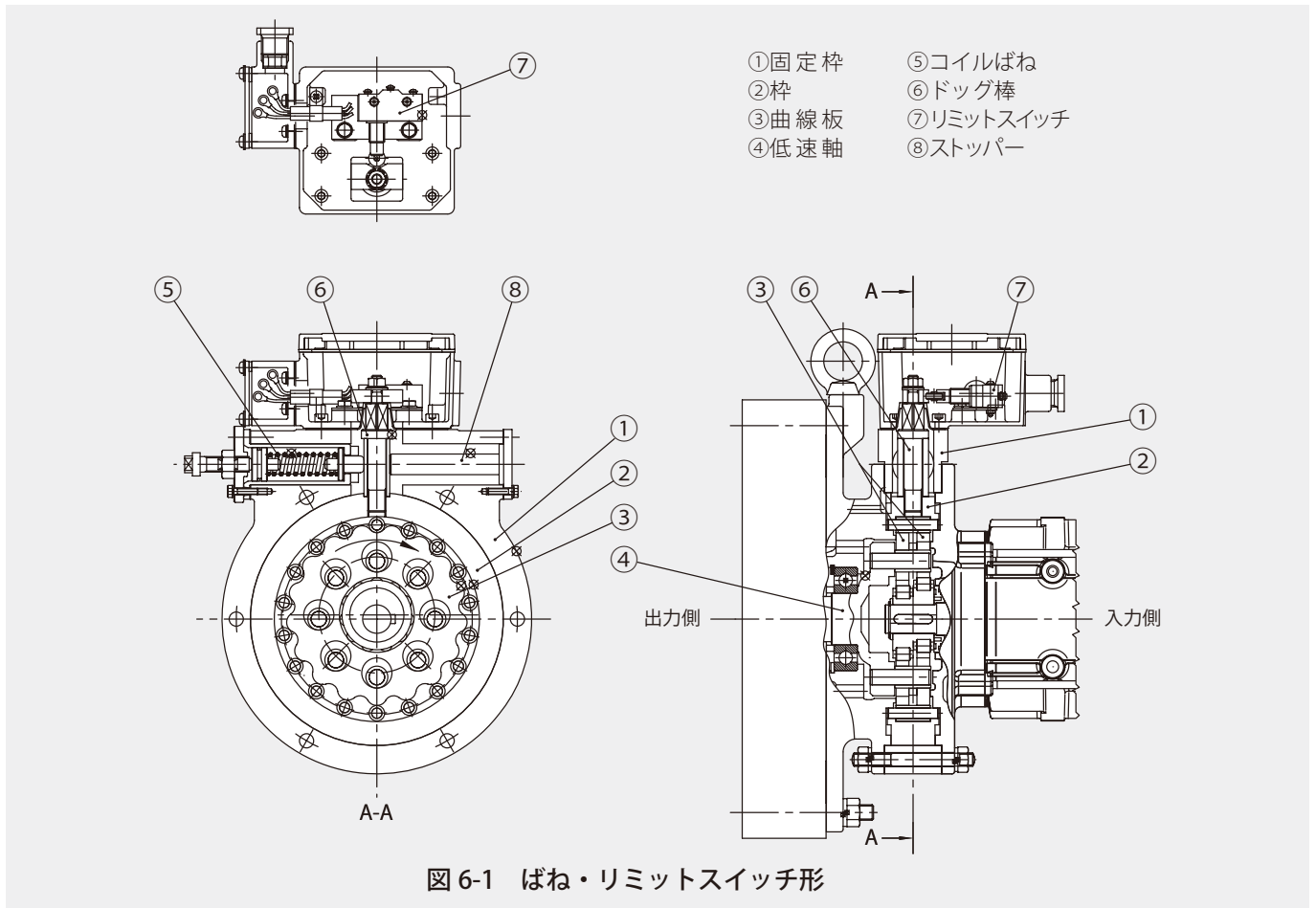


図 6-1 ばね・リミットスイッチ形

■ トルクインジケータ付 A 形 (カスタマイズ仕様)

上図 1 の構造にインジケータ A 形を付加したもので、ドッグ棒⑥の動きを図 2 の機構で指針⑤に伝え、設定トルク値に対する負荷率 (%) を目盛板②に 60 ~ 100% の範囲で表示します。ただし、機構によっては 50 ~ 100% 表示となる場合があります。

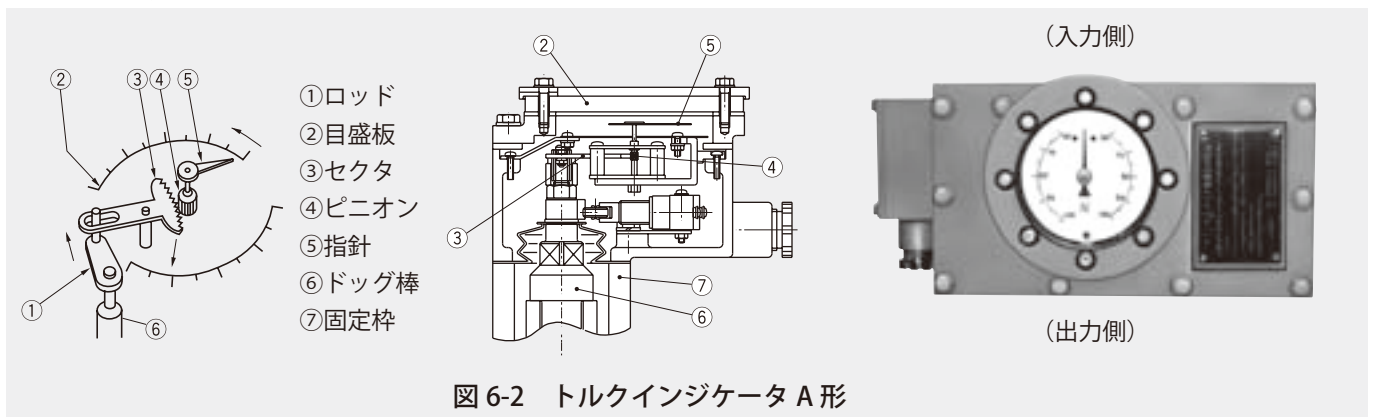
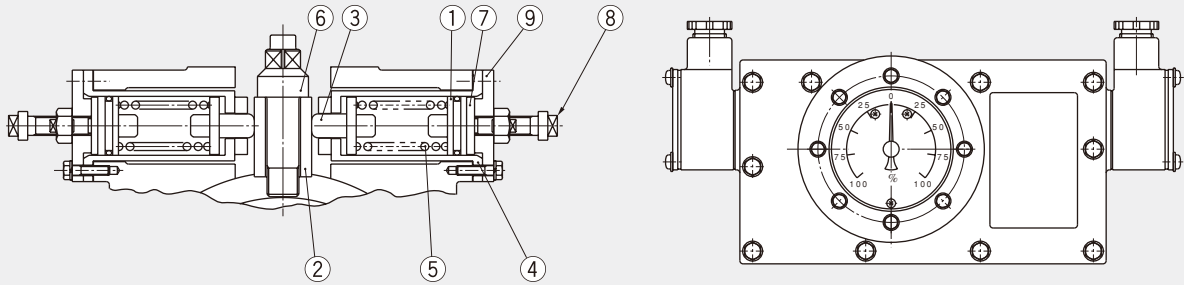


図 6-2 トルクインジケータ A 形

■トルクインジケータ付 B 形（オプション仕様）

負荷率を 0～100% の範囲で表示します。インジケータの機構は A 形と同じですが、60% 以下の低負荷率を表示するため下記のような機構になっています。

図 6-3 のように両側にばねを入れ、予圧用板⑦により予圧を掛け、調整ボルト⑧により作動中心を決めます。これにより左右のばねが釣り合い、無負荷の状態からの負荷トルクの変動を検出することが可能となります。



- ①ばね押え板 B ④ばねケース ⑦予圧用板
- ②プッシュ ⑤ばね ⑧作動中心調整ボルト
- ③ばね押え板 A ⑥ドッグ棒 ⑨ケースカバー

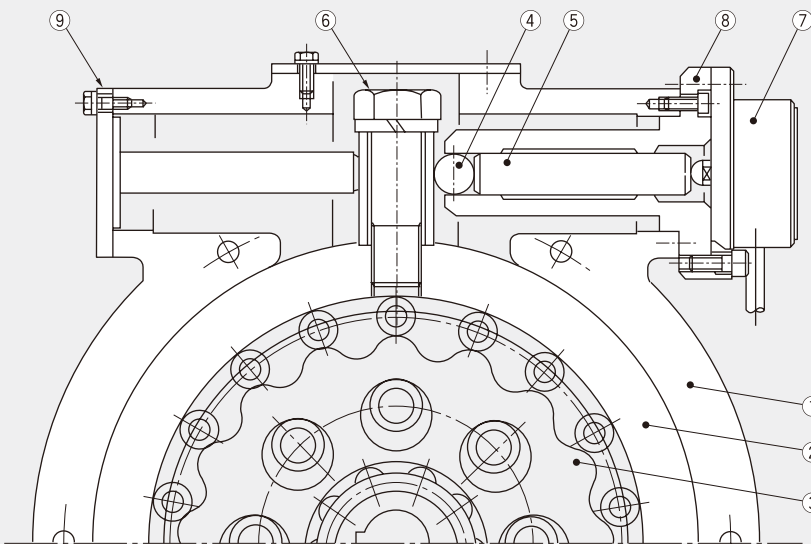
注) 0 点付近からの負荷を正確に表示する必要がある場合は、ロードセル形をご利用ください。

図 6-3 トルクインジケータ B 形

ロードセル形（カスタマイズ仕様）

ロードセル（ひずみゲージ式荷重変換器）を使用していますので、遠隔モニタリングが可能です。またバネ・リミットスイッチ形よりきめ細かく、負荷トルクの検出を行うことができます。

減速機構部の構造および動作は 3・1 と同じです。曲線板③により発生する枠②のトルク反力はドッグ棒⑥から鋼球④ロッド⑤を介してロードセル⑦に伝えられ、負荷トルクに対応する電気的アナログ信号が得られます。この機構では負荷トルクを直接ロードセル⑦に伝えるため、無負荷から 100% 負荷までを正確に検知できます。増幅器、メータリレーを使用することにより負荷トルクの連続表示、メインモータカットオフ、負荷トルクの自動制御などが可能となります。インバータによって、負荷変動に追従した回転数制御を行うこともできます。



- ①固定枠
- ②枠
- ③曲線板
- ④鋼球
- ⑤ロッド
- ⑥ドッグ棒
- ⑦ロードセル

両方向回転の場合はストッパー
⑨を除去して両側に取付。

- ⑧ロッドケース
- ⑨ストッパー

図 6-4 ロードセル形

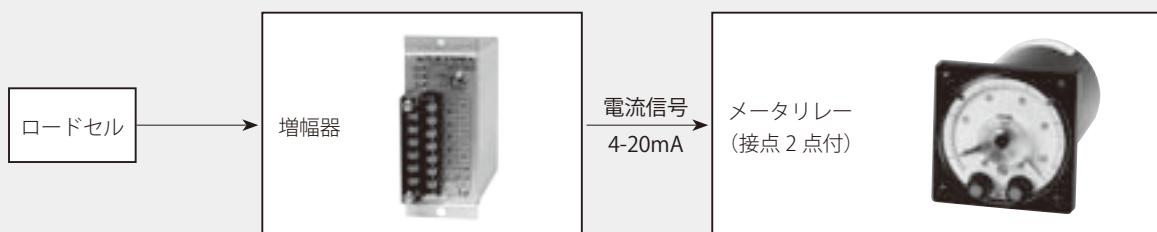


図 6-5 標準機器構成

- 注) 1. 増幅器電源：単相 100V 50/60Hz、メータリレー電源：単相 100/110、200/220V 50/60Hz 共用
 2. ロードセル-増幅器用ケーブル 5m、増幅器、メータリレーが付属します。
 3. メータリレーは負荷率 0～100% 目盛りです。0～100% 以外の目盛り、デジタル表示、接点 3 点付も製作できますので、ご照会ください。

6-2. 保護形式

ばね・リミットスイッチ形

■非防爆形（標準仕様）

非防爆環境で使用できる仕様です。

■本質安全防爆構造（オプション仕様）

本質安全防爆構造高感度リレー装置 (3001-3R) によって、爆発等級および発火度 i3nG5 の雰囲気で使用することができます。

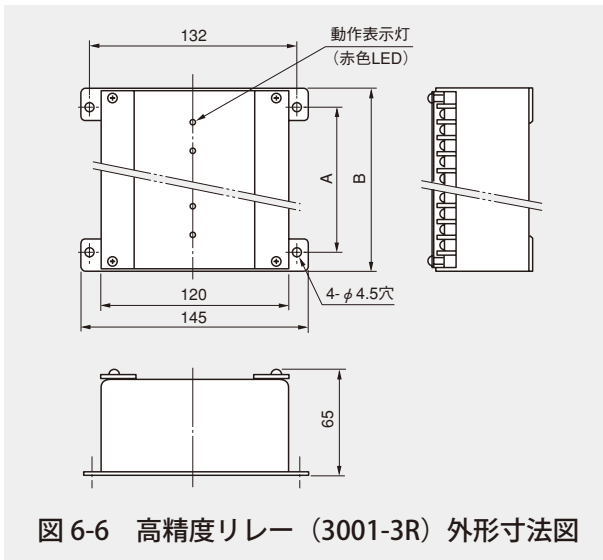


図 6-6 高精度リレー（3001-3R）外形寸法図

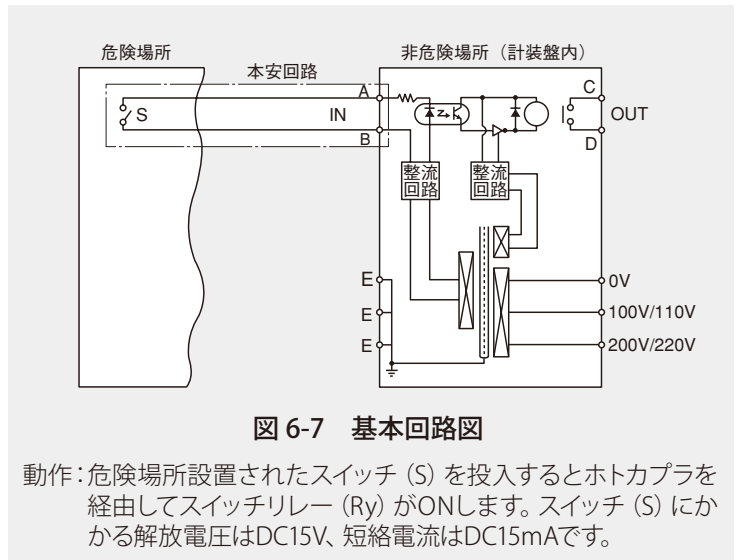


図 6-7 基本回路図

動作：危険場所設置されたスイッチ (S) を投入するとホットカプラを経由してスイッチリレー (Ry) がONします。スイッチ (S) にかかる解放電圧はDC15V、短絡電流はDC15mAです。

定格／性能／仕様

本安回路	入力接点	解放電圧	DC15V
本安回路	入力接点	短絡電流	15mA
一般回路 (負荷側)	出力モード		リレー接点出力 1a 定格：3A (AC220V、DC24V) MAX. 無誘導負荷
操作電源			AC100/110、200/220V±10% 50/60Hz
消費電力			2.8VA
応答時間			10ms
動作復帰時間			10ms
表示灯			電源表示灯 (緑色 LED) 動作表示灯 (赤色 LED)
接続方式			端子台式、使用ねじ：M3
質量			0.7kg
使用周囲温度			- 10℃～+ 40℃ (但し結露しないこと)
使用周囲湿度			35～85% RH
絶縁抵抗			DC500V メガ 100MΩ 以上
耐電圧			AD1500V 1分間
配線			許容インダクタンス 1mH 以下 許容キャパシタンス 0.05μF 以下

- 注) 1. リミットスイッチは非防爆形です。防爆形が必要な場合は、ご照会ください。
2. ロードセル式トルクリミッタの防爆仕様については、ご照会ください。

6-3. 出力信号

ばね・リミットスイッチ形

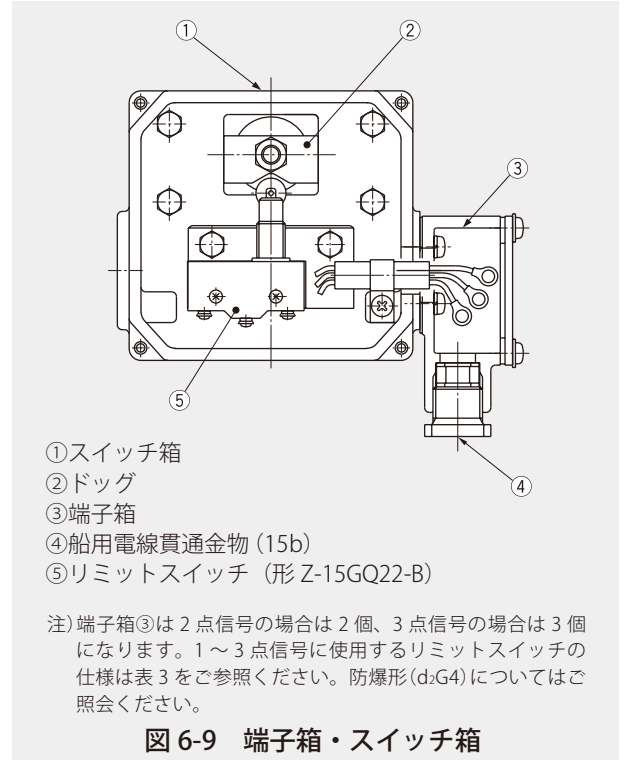
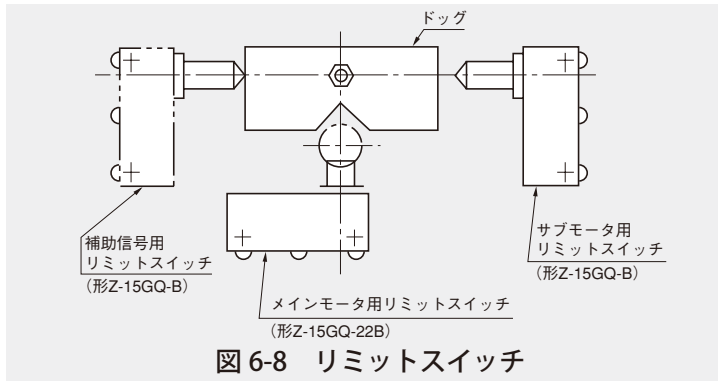
■ 1 点信号（標準仕様）

スイッチ箱①の中にリミットスイッチ⑤がついており、レバーの先に固定されたドッグ②によって設定トルク時にメインモータを OFF します。

■ 2 点信号〔2 重安全形〕（オプション仕様）

■ 3 点信号〔3 重安全形〕（カスタマイズ仕様）

図 6-9 の構造にリミットスイッチを 1 個または 2 個追加したものでメインモータ OFF の他にサブモータ ON または警報 ON (2 点)、さらに補助信号が必要な場合は図 6-8 の 2 点鎖線で示したリミットスイッチを付加して (3 点) とします。補助信号はシクナ汚泥量をコントロールするポンプ用モータの駆動に便利です。



- ①スイッチ箱
- ②ドッグ
- ③端子箱
- ④船用電線貫通金物 (15b)
- ⑤リミットスイッチ (形 Z-15GQ22-B)

注) 端子箱③は 2 点信号の場合は 2 個、3 点信号の場合は 3 個になります。1～3 点信号に使用するリミットスイッチの仕様は表 3 をご参照ください。防爆形 (d:G4) についてはご照会ください。

■ リミットスイッチの仕様 (非防爆形)

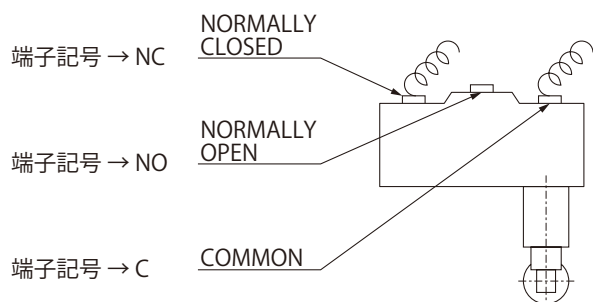
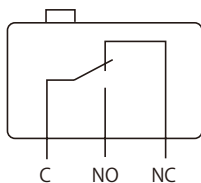
形式	回転方向		両方向
	信号	右または左	
	メインモータ OFF	Z - 15GQ22 - B (1 個)	
	サブモータまたは警報 ON	Z - 15GQ - B (1 個)	Z - 15GQ - B (2 個)
	補助信号	Z - 15GQ - B (1 個)	ご照会ください

定格	突入電流	常時閉路		最大 30A	最大 15A	・使用周囲温度：一般形 -25～80℃ ・使用周囲湿度：一般形 35～80% RH 注) ただし、氷結・結露のないこと
		常時閉路	常時開路			

定格電圧 (V)	無誘導負荷 (A)				誘導負荷 (A)			
	抵抗負荷		ランプ負荷		誘導負荷		電動機負荷	
	常時閉路	常時開路	常時閉路	常時開路	常時閉路	常時開路	常時閉路	常時開路
AC 125	15		3	1.5	15		5	2.5
250	15		2.5	1.25	15		3	1.5
500	10		1.5	0.75	6		1.5	0.75
DC 8	15		3	1.5	15		5	2.5
14	15		3	1.5	10		5	2.5
30	6		3	1.5	5		5	2.5
125	0.5		0.5	0.5	0.05		0.05	0.05
250	0.25		0.25	0.25	0.03		0.03	0.03

- 注) 1. 上記数値は定常電流を示します。
2. 誘導負荷とは、力率 0.4 以上 (交流)、時定数 7ms 以下 (直流) です。
3. ランプ負荷とは、10 倍の突入電流を有するものとします。
4. 電動機負荷とは 6 倍の突入電流を有するものとします。

端子 a 接点として使用の場合は C と NO
b 接点として使用の場合は C と NC
に結線してください。



ロードセル形

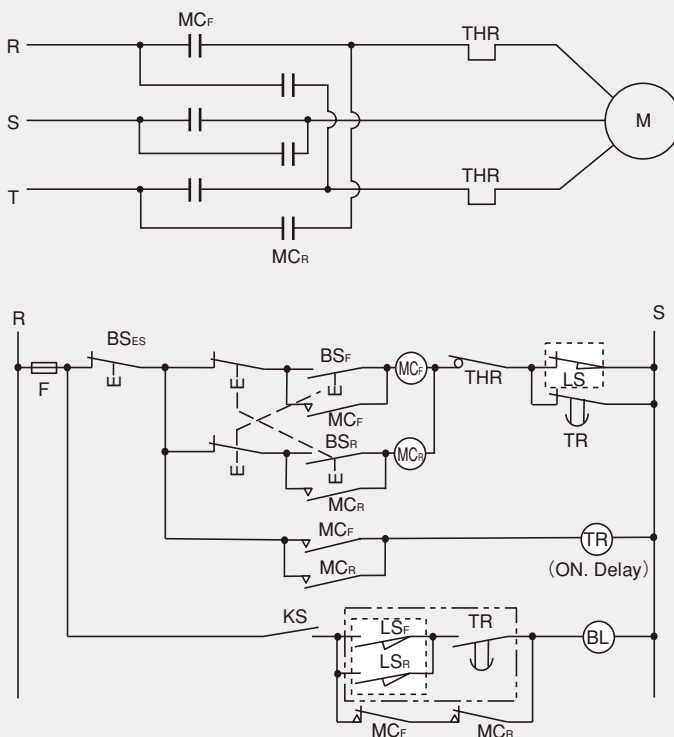
接点 メータリレーにより1～3点のON、OFF信号が得られます。
 アナログ信号出力 DC4～20mA、DC0～10V
 増幅器電源 AC100V±10% 他

詳細仕様については、ご照会ください。

6-4. 接続

ばね・リミットスイッチ形

始動補償 始動時のトルクが設定トルクより大きい場合（始動時にショックのある場合、ブレーキ付モータの場合など）には図6-10のタイマーTRを始動補償用として組込んでください。



- M …… モータ
- MC_F …… モータ正転用電磁開閉器
- MC_R …… モータ逆転用電磁開閉器
- BS_F …… 正転運転用押釦開閉器
- BS_R …… 逆転運転用押釦開閉器
- BS_{ES} …… 停止用押釦開閉器
- THR …… サーマルリレー
- LS …… リミットスイッチ (正・逆転・停止用)
- LS_F …… リミットスイッチ (正転警報器用)
- LS_R …… リミットスイッチ (逆転警報器用)
- KS …… ナイフスイッチ
- TR …… モータタイマー
- F …… ヒューズ
- BL …… 警報機

図 6-10 ばね・リミットスイッチ形接続例 (2点信号・2重安全形・両方向回転)

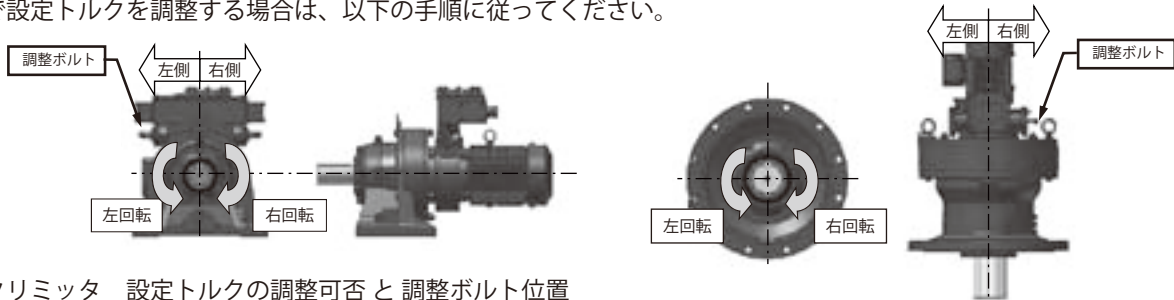
- 注) 1. □内 LS,LSF,LSR のリミットスイッチはトルクリミッタ付サイクロ減速機に内蔵されています。その他の機器はお客様でご準備ください。
 2. 過負荷に対しては LSF (LSR)、LS の順に作動します。
 3. 1点信号の場合は、□ 内の機器は不要です。

ロードセル形の接続については、ご照会ください。

6-5. 設定トルクの調整方法

ばね・リミットスイッチ形

当社出荷時に負荷テストを行い、お客様ご要求の設定トルクでリミットスイッチが作動するようセットしています。現地で設定トルクを調整する場合は、以下の手順に従ってください。



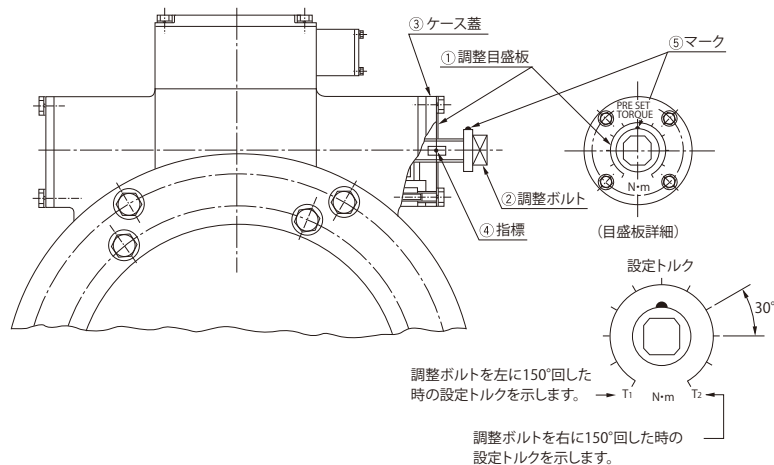
トルクリミッタ 設定トルクの調整可否と調整ボルト位置

設定トルクの調整ができる仕様は下表を参照してください。工場出荷時の設定トルクに対して±25%の範囲内で調整可能です。

TL方式	出力信号数	トルクインジケータ	出力軸回転方向	調整ボルト位置			設定トルク調整
				1段形 6105#など	2段形 6130DC#など 入力段にTL装着	3段形 6185TA#など 2段目にTL装着	
ばね・リミットスイッチ形	1と2	無し 有(60-100%)	右回転	左側	右側	右側	可能
			左回転	右側	左側	左側	
			両回転	両側	両側	両側	
		有(0-100%)	右回転	両側	両側	両側	不可注)
			左回転	両側	両側	両側	
			両回転	両側	両側	両側	

注) 0-100% インジケータ指針の回転角度が追従しないため調整できません。

- 設定トルク値は下図の調整目盛板①の中央に表示されています。同時に±150°の位置に、それぞれに対応するトルクT1、T2が表示されています。設定値を変更する場合はT1、T2を目安に調整してください。
- 当初の設定トルクよりトルクアップまたはダウンの必要が生じた場合は調整ボルト②で再調整してください。この場合トルクの調整範囲は設定トルクに対して±25%の範囲で行ってください。±25%の範囲であればT1、T2をオーバースケールすることも可能ですが、最大設定トルク値(選定表参照)を超える調整は行わないください。
- 設定トルク調整方法
調整ボルト②のネジ部側面切欠部に指標④が印されています。調整ボルト②のマーク⑤が調整目盛板①の設定トルク位置にある時にケース蓋③の端面と指標④が一致していますからここを基準として微動調整を行ってください。調整ボルトをゆるめ、または締めすぎた場合はケース蓋③の端面と指標④が一致した位置にセットし直してから再調整してください。



ロードセル形

- 当社出荷時に負荷テストを行い、お客様ご要求の設定トルクにセットしてあります。
- 当初の設定トルクを変える場合は使用される機器(メータリレー、増幅器など)によりトルク調整の方法が異なりますのでご照会ください。

7. オプション

7-1. 使用環境オプション

■共通仕様

使用環境要素	標準仕様：○ オプション：□	設置場所		仕様	
水	○	屋内	水がかからない場所	屋内形（保護等級 IP44）	
	□	屋外	少量の雨水がかかる場所	屋外形（保護等級 IP44）	
			露天環境で強い風雨を直接受ける場所	耐暴風雨屋外形（保護等級 IP55）	
腐食	○	腐食性物質やガスがない場所		標準	
	□	若干の腐食性物質や蒸気が存在する場所		ボルト材質ステンレス	
		中程度の腐食性物質や蒸気が存在する場所		銘板材質ステンレス	
粉塵	○	塵埃が少ない場所		標準	
	□	塵埃または粉塵のある場所		防塵形（保護等級 IP54）	
		○	爆発性ガスがない場所		標準
爆発性ガス	□	爆発性ガスに引火爆発する危険がある場所		トルクリミッター部	本質安全防爆構造（i3nG5）
				モータ部	安全増防爆形（eG3）
					耐圧防爆形（d2G4）

注) 上記以外の使用環境に対しては、ご照会ください。

■塗装

素地調整の程度	塗装の種類		塗装日数	塗装仕様			耐候性	耐水性	耐油性	耐酸性	耐アルカリ	耐熱性℃	用途
	分類 標準仕様：○ オプション：□	塗装系		塗装	回数 合計膜厚 (Total μm)	一般名称							
鋳物… 1種ケレン	○ 標準塗装	フタル酸系	0	下塗り	1注7 (0~40)	変性エポキシ樹脂	○	×	△	○	×	100	標準的な用途
				上塗り	1 (15~30)	アクリル系 アルキド樹脂							
	□ 輸出標準塗装	フタル酸系	2	下塗り	2 (30~60)	変性エポキシ樹脂	○	×	△	○	×	100	主に輸出用
				上塗り	1 (15~30)	アクリル系 アルキド樹脂							
鋼板・アルミ 2種ケレン	□ 防食塗装	ポリウレタン系	6	下塗り	1 (20~40)	変性エポキシ樹脂	◎	△	○	○	○	100	中程度の腐食環境 蒸気が存在する場所
				上塗り	2 (30~60)	ポリイソシアネイト系 ウレタン樹脂塗料							
	□ 重防食塗装	フェノール系	7	下塗り	2 (40~70)	錆び止めペイント	○	×	△	○	○	100	中程度の腐食環境 酸を使用する工場
				上塗り	2 (30~60)	フェノール樹脂エナメル							
サンドブラスト 指示が必要	□ 重防食塗装	エポキシ系	10	下塗り	1 (50~60)	特殊浸透性エポキシ アルミ塗料	※	◎	◎	◎	◎	150	重度の腐食環境 酸を使用する工場
				上塗り	3 (30~90)	ポリアミド系 エポキシ樹脂	○	◎	◎	◎	◎		
	□ 重防食塗装	ポリウレタン系	10	下塗り	1 (50~60)	特殊浸透性エポキシ アルミ塗料	◎	◎	◎	◎	◎	150	重度の腐食環境 水がかかる場所 海岸設置・船上設置 酸を使用する工場
				上塗り	3 (45~90)	ポリイソシアネイト系 ウレタン樹脂塗料							
□ 重防食塗装	厚膜エポキシ系	16		5 (250~350)	厚膜型変性 エポキシ樹脂塗料	◎	◎	◎	◎	◎	150	水中機器 海洋構造物	

- 注) 1. 塗装日数とは、特殊塗装の場合、標準塗装に比べてどれだけ余分に日数を要するかを示します。
 2. 特殊塗装色の場合は、塗装仕様が変更になる場合があります。
 3. ※印は太陽光線による退色があるので注意を要します。
 4. 耐熱性について：周囲温度に依り上表を超える場合、検討を要します。
 (上表の耐熱温度は塗料のみの耐熱温度であって、減速機の耐熱温度ではありません。)
 5. 常温と低温を短時間で繰り返す使用条件の場合は、ご照会ください。
 6. 厚膜エポキシ系重防食塗装は、塗装色が限定されます。N1.0および7.5GY6/2は問題ありませんが、これ以外の塗装色は都度ご照会ください。
 (当社標準の塗装色ドナウブルーは塗装できませんので、ご注意ください。)
 7. 標準塗装の下塗は、部品によっては省略しています。
 8. 長油性フタル酸系をご希望の場合は、同等のフェノール系をご指定ください。
 9. 塗装の種類は上塗り塗料のタイプによって分類しており、これに対する下塗り・中塗りは弊社独自の設定をしています。お客様によっては同じ塗料系の名称で、これと異なる組合せを基準化している場合もありますので、その際は特殊塗装として対応いたします。

7-2. モータオプション

■モータオプション

○標準仕様 □オプション

補助形式 雰囲気	TL	EPTL	AVTL	APTL	ESTL	TL	TL	AVTL
	非防爆					防爆		
モータシリーズ	三相モータ	プレミアム 効率 三相モータ	インバータ用 AFモータ	インバータ用 プレミアム 効率 三相モータ	高効率 三相モータ	安全増防爆形 eG3 三相モータ	耐圧防爆形 d2G4 三相モータ	耐圧防爆形 d2G4 インバータ用 AFモータ
モータ容量 kW (4P)	0.2	○		□		□	□	□
	0.4	○		□		□	□	□
	0.55	○						
	0.75		○		□		□	□
	1.1		○					
	1.5		○		□		□	□
	2.2		○		□		□	□
	3.0		○					
	3.7		○		□		□	□
	5.5		○		□		□	□
	7.5		○		□		□	□
	11		○		□		□	□
	15		○		□		□	□
	18.5		○		□		□	□
	22		○		□		□	□
30		○	□			□	□	

注) 耐圧防爆形 d2G4 三相誘導モータ付きの場合は、連結台付または台板付となります。

■仕様

項目	仕様			
モータ仕様	標準仕様		内蔵形ブレーキ付標準仕様	
容量範囲	0.2~0.4kW×4P 30 kW×4P		0.2~0.4kW×4P FBブレーキ 30 kW×4P ESBブレーキ	
保護方式	屋内形 (IP44 全閉防まつ形 屋内)		屋内形 (IP44 全閉防まつ形 屋内)	
外被構造	全閉外扇形 0.2~0.4kW 全閉他力通風形 30 kW		全閉外扇形 0.2~0.4kW 全閉他力通風形 30 kW	
電源	200V 60Hz、220V 60Hz または400V 60Hz、440V 60Hz		200V 60Hz、220V 60Hz または400V 60Hz、440V 60Hz	
耐熱クラス	130 (B)	0.2~0.4kW	モータ: 130 (B) / ブレーキ: B	0.2~0.4kW
	155 (F)	30 kW	モータ: 155 (F) / ブレーキ: B	30 kW
時間定格	S1 (連続) 6~60Hz定トルク特性		S1 (連続) 6~60Hz定トルク特性	
端子箱位置と引出口方向	負荷側から見て左側、引出口は86頁参照		負荷側から見て左側、引出口は86頁参照	
口出線本数	3本	0.2~0.4kW	5本	0.2~0.4kW
	11本 <small>サーモスタット2本 軸流ファン3本</small>	30 kW (Δ 始動可能)	13本 <small>サーモスタット2本 軸流ファン3本</small>	30 kW (Δ 始動可能)
規格	JIS準拠		JIS準拠	
容量範囲	0.75~22kW×4P		0.75~22kW×4P FBブレーキ	
保護方式	屋内形 (IP44 全閉防まつ形 屋内)		屋内形 (IP44 全閉防まつ形 屋内)	
外被構造	全閉外扇形		全閉外扇形	
電源	200V 60Hz、220V 60Hz または400V 60Hz、440V 60Hz		200V 60Hz、220V 60Hz または400V 60Hz、440V 60Hz	
耐熱クラス	155 (F)		モータ: 155 (F) / ブレーキ: F	
時間定格	S1 (連続) 6~60Hz定トルク特性		S1 (連続) 6~60Hz定トルク特性	
端子箱位置と引出口方向	負荷側から見て左側、引出口は86頁参照		負荷側から見て左側、引出口は86頁参照	
口出線本数	3本	0.75~3.7kW (直入始動)	5本	0.75~3.7kW (直入始動)
	6本	5.5~22kW (Δ 始動可能)	8本	5.5~22kW (Δ 始動可能)
規格	JIS C 4034-1、効率値はJIS C 4034-30および IEC60034-30プレミアム効率 (IE3) 対応		JIS C 4034-1、効率値はJIS C 4034-30および IEC60034-30プレミアム効率 (IE3) 対応	
容量範囲	0.2~0.4kW×4P		0.2~0.4kW×4P FBブレーキ	
保護方式	屋内形 (IP44 全閉防まつ形 屋内)		屋内形 (IP44 全閉防まつ形 屋内)	
外被構造	全閉外扇形		全閉外扇形	
電源	200V 60Hz、220V 60Hz または400V 60Hz、440V 60Hz		200V 60Hz、220V 60Hz または400V 60Hz、440V 60Hz	
耐熱クラス	120 (E)		モータ: 120 (E) / ブレーキ: B	
時間定格	S1 (連続)		S1 (連続)	
端子箱位置と引出口方向	負荷側から見て左側、引出口は86頁参照		負荷側から見て左側、引出口は86頁参照	
口出線本数	3本	0.2~0.4kW (直入始動)	5本	0.2~0.4kW (直入始動)
規格	JIS C 4034-1、効率値はJIS C 4212		JIS C 4034-1、効率値はJIS C 4212	

7-3. トルクリミッタ、減速機オプション

■トルクリミッタ部

標準仕様：○ オプション：□ カスタマイズ：◇

保護方式	トルク検出機構	トルクインジケータ	出力軸回転方向 (注1)	出力信号数 (注2)		
				1	2	3
非防爆	ばねリミットスイッチ	無	一方回転	○	□	◇
			両回転	□	□	-
		60-100% 注3	一方回転	◇	◇	◇
			両回転	◇	◇	-
		0-100%	一方回転	□	□	◇
			両回転	□	□	-
本質安全 防爆構造 (i3nG5)	ばねリミットスイッチ	無	一方回転	□	□	-
			両回転	□	□	-
		60-100% 注3	一方回転	◇	◇	-
			両回転	◇	◇	-
		0-100%	一方回転	□	□	-
			両回転	□	□	-
非防爆	ロードセル	◇	◇	◇	◇	
本質安全 防爆構造 (i3nG5)		◇	◇	◇	◇	

- 注) 1. 指定された回転方向（出力軸を負荷側から見た）でトルク検出を行います。
 右（CW 時計回り）、左（CCW 反時計回り）、または両回転を指定してください。
 指定の方向とは逆に回転させることも可能ですが、トルクリミッタは作動しません。
2. 1～3点の信号に対する出力トルク値を指定してください。
 トルク値は以下の条件を満足する範囲で指定してください。
 1点目：最小設定トルク以上、最大設定トルク以下（選定の項を参照ください）
 2点目または3点目：
 ・最小設定トルク以上
 ・出力信号1点目の動作トルク（設定トルク）の55%以上、90%以下
 ・3点目は2点目の90%以下
3. 機種によっては50～100%表示になることがあります。

■減速機部

部位	標準仕様：○ オプション：□	仕様
出力軸軸端	○	軸端タップ1ヶ (88頁参照)
	□	軸端タップ2ヶ (抜け止め座金用と同一寸法 89頁参照)
		抜止座金付 (90頁参照)
給油栓 (油潤滑機種)	○	ポリウレタン製
	□	金属製重防塵仕様エアブリーザ
排油栓 (油潤滑機種)	○	両側取付 (プラグまたはオイルゲージプラグ)
	□	仕切弁 + エルボ + プラグ (反対側：プラグ)
油面計 (油潤滑機種)	○	塩化ビニール製オイルゲージ
	□	金属枠 + ガラス製 L形オイルゲージ

7-4. 配置オプション【横形】

■配置

据付（配線）、保守に必要な主要な部位の配置は下図の通りです。

必要に応じてオプション配置を指定してください。

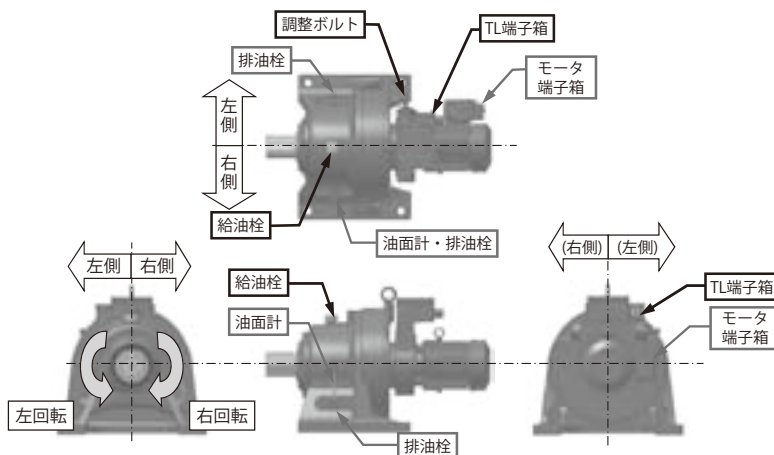
出力軸回転方向、配置指定（左右）は負荷側より見た状態を指定してください。

TL 端子箱の位置は出力信号数 1 の時 左側、出力信号数 2 は両側となります。

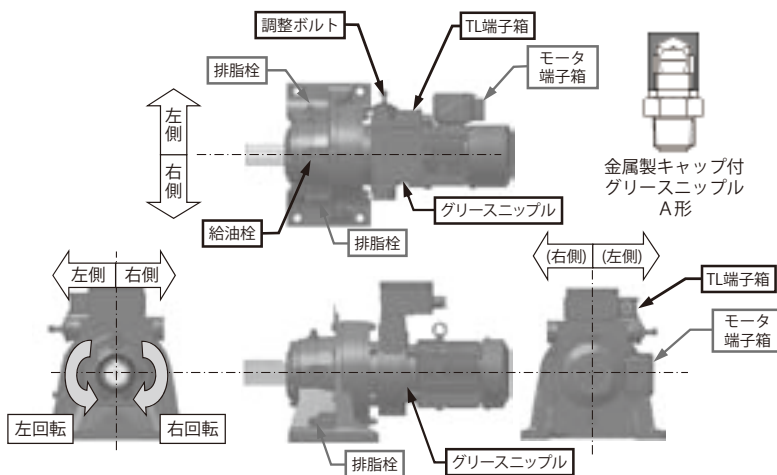
調整ボルトの位置指定はできません。

回転方向、TL 仕様、枠番（段数）により調整ボルト数、位置が決まります。詳細は 81 頁（設定トルクの調整方法）を参照ください。

横形 2 段形 油潤滑



横形 2 段形 グリス潤滑



部位	標準 オプション	仕様	配置	
			右側	左側
排油栓	標準	プラグ 2 ヶ (両側取付)	配置指定不要	
	オプション	仕切弁 + エルボ + プラグ 反対側：プラグ	オプション	オプション
油面計	標準	塩化ビニール製 オイルゲージ	標準	オプション
	オプション	金属枠 + ガラス製 L 形オイルゲージ	オプション	オプション
給油栓	標準	ポリウレタン	配置指定不要	
	オプション	金属製、重防塵仕様 エアブリーザ	配置指定不要	
端子箱	標準	樹脂製：三相モータ 0.2、0.4kW インバータ用 AF モータ 0.2kW 高効率三相モータ 0.2kW	選択	標準
		上記以外は鋼板製		標準
		アルミ製：三相モータ 0.2、0.4kW インバータ用 AF モータ 0.2kW 高効率三相モータ 0.2kW	選択	
	上記以外は鋼板製			
オプション		鋼板製	選択	標準

■モータ端子箱位置と引出口方向

モータの端子箱取付方向は、標準取付方向から 90° ピッチで変更可能ですが、ご注文時に下図に従って端子箱取付方向をご指定ください。（立形・低速軸方向垂直下向の場合は、下図の低速軸を垂直下向きに回転させた状態でご覧ください。）

引出口方向	端子箱取付位置（モータを水平状態にして低速軸側より見た場合）		端子箱取付位置（モータを水平状態にして低速軸側より見た場合）	
	左側	右側	上側	下側
A 式				
B 式				
C 式				
D 式				

注) ↓はモータ端子箱リード線・引出口方向を示します。

標準出荷時の端子箱取付位置と引出方向

	屋内形	
	横形（低速軸方向水平）	立形（低速軸方向垂直下向）
端子箱取付位置	左側	左側
引出口方向	A	A

	屋外形、耐暴風雨屋外形、2種防食形、防塵形 安全増防爆形、耐圧防爆形、船用貫通金物付	
	横形（低速軸方向水平）	立形（低速軸方向垂直下向）
端子箱取付位置	左側	左側
引出口方向	B	A

注) 三相モータ耐圧防爆形 0.4kW 以下、インバータ用 AF モータ耐圧防爆形 0.2kW 以下の端子箱取付位置は、上側になります。

7-5. 配置オプション【立形】

■配置

据付、保守に必要な部位の配置は下図の通りです。

出力軸回転方向、配置指定（左右）は負荷側より見た状態を指定してください。

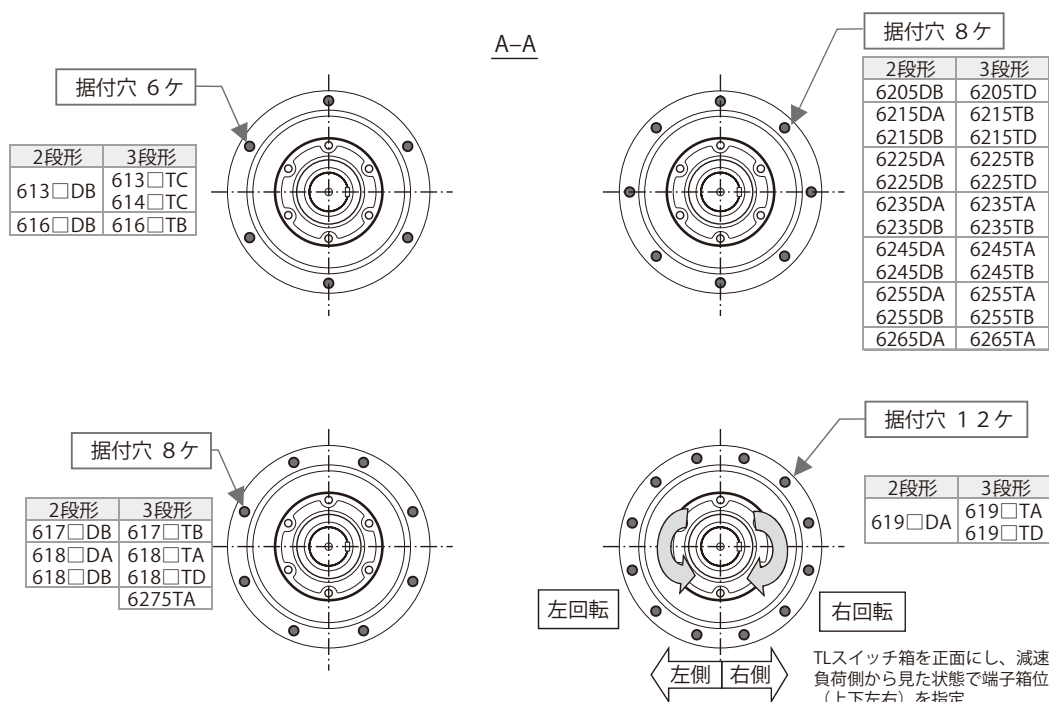
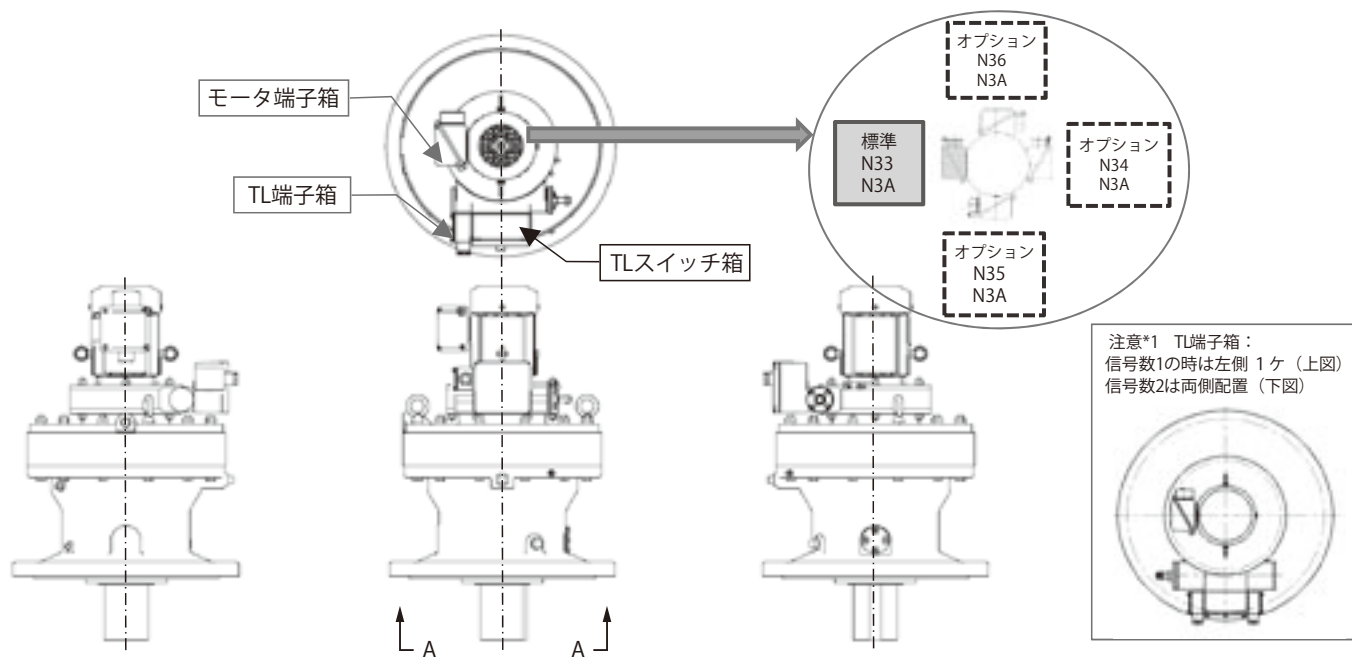
TL 端子箱の位置は出力信号数 1 の時 左側、出力信号数 2 は両側となります。

調整ボルトの位置指定はできません。

回転方向、TL 仕様、枠番（段数）により調整ボルト数、位置が決まります。

立形 2、3 段形 グリース潤滑

油潤滑の場合は配置が異なりますので、ご照会下さい。



7-6. 取合オプション【減速機部】

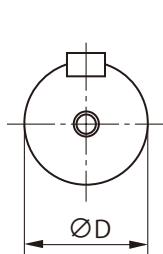
■低速軸仕様

●低速軸軸端タップ・中央1ヶ所仕様（標準仕様）

低速軸には標準仕様として、下表の軸端タップ（中央1ヶ所）が加工されています。

（軸端部の詳細寸法はサイクロ減速機カタログの軸端詳細寸法をご参照ください。）

下表以外の寸法が必要な場合はご照会ください。



A-A
図1

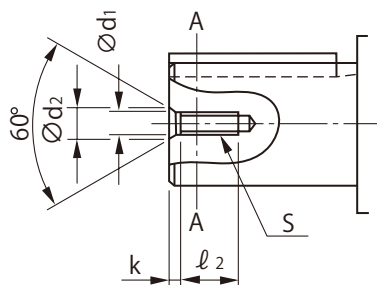


図2

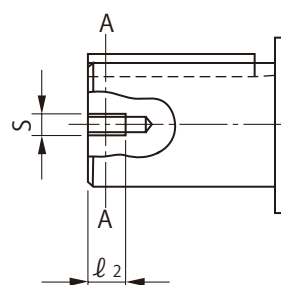


図3

低速軸軸端タップ穴寸法

（単位：mm）

枠番			軸径 $\varnothing D$	標準仕様 / タップ穴1ヶ所				
1 段形	2 段形	3 段形		図	ネジ径 S	ネジ穴深さ l_2	センター穴寸法 $\varnothing d_2$ k	
610 □	—	—	28	2	M8	20	11	3.6
612 □	—	—	38					
613 □	613 □ DC 614 □ DC	613 □ TC 614 □ TC	50	3	M10	20	—	—
616 □	616 □ DB 616 □ DC	616 □ TB 616 □ TC	60					
617 □	617 □ DB 617 □ DC	617 □ TB	70		M12	24		
618 □	618 □ DA 618 □ DB	618 □ TA 618 □ TC	80					
619 □	619 □ DA 619 □ DB	619 □ TA 619 □ TD	95		M20	34		
—	6205DB	6205TD	100					
	6215DA 6215DB	6215TB 6215TD	110					
	6225DA 6225DB	6225TB 6225TD	120					
	6235DA 6235DB	6235TA 6235TB	130		M24	41		
	6245DA 6245DB	6245TA 6245TB	140					
	6255DA 6255DB	6255TA 6255TD	160	M30	52			
	6265DA	6265TA	170					
	6275DA	—	180					

注) 1. 枠番の□には、「0」または「5」が入ります。

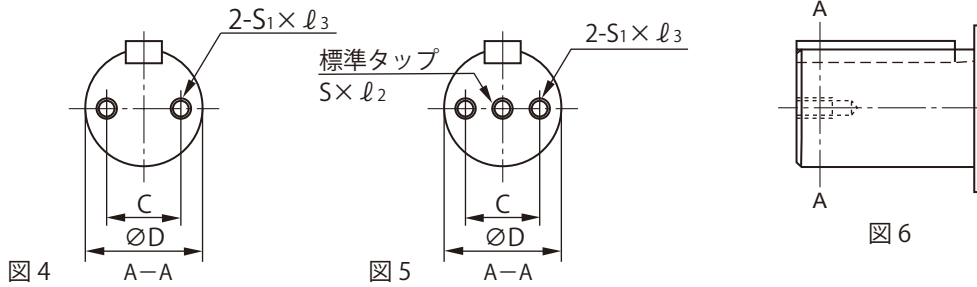
2. 表以外の寸法が必要な場合はご照会ください。

7-7. 取合オプション【減速機部】

■低速軸仕様

●低速軸軸端タップ・中央2ヶ所仕様（オプション）

低速軸に軸端タップが2ヶ所必要な場合は、下表のタップ穴寸法で指示をお願いします。軸端面のタップ穴は、「標準軸端タップ+タップ2ヶ所追加加工」の形状が基本となります。(図5)一部の枠番に加工できないものがあります。下表を参照ください。また、低速軸軸端に抜け止め座金が必要な場合は、次頁の「抜け止め座金オプション」をご参照ください。参考として、抜け止め座金の「呼びNo.」を下表に付記します。下表以外の寸法が必要な場合はご照会ください。



低速軸軸端タップ穴寸法

(単位：mm)

枠番			軸径 ∅D	オプション/タップ穴2ヶ所			参考	
1 段形	2 段形	3 段形		図	ネジ径 S ₁	ネジ穴深さ l ₃	ピッチ C	抜け止め座金 呼び番号
610 □	—	—	28	4	M5	16	15	32
612 □	—	—	38		M6		25	50
613 □	613 □ DC 614 □ DC	613 □ TC 614 □ TC	50	5	M8	20	31.5	63
616 □	616 □ DB 616 □ DC	616 □ TB 616 □ TC	60		M10	25	40	80
617 □	617 □ DB 617 □ DC	617 □ TB	70		M12	30	50	100
618 □	618 □ DA 618 □ DB	618 □ TA 618 □ TC	80		M16	40	63	125
619 □	619 □ DA 619 □ DB	619 □ TA 619 □ TD	95		M20	50	80	160
—	6205DB	6205TD	100		M24	65	100	200
	6215DA 6215DB	6215TB 6215TD	110					
	6225DA 6225DB	6225TB 6225TD	120					
	6235DA 6235DB	6235TA 6235TB	130					
	6245DA 6245DB	6245TA 6245TB	140					
	6255DA 6255DB	6255TA 6255TB 6255TD	160					
	6265DA 6275DA	6265TA —	170 180					

注) 1. 枠番の□には、「0」または「5」が入ります。
2. 表以外の寸法が必要な場合はご照会ください。

7-8. 取合オプション【減速機部】

■低速軸仕様

●抜け止め座金オプション

低速軸の軸端に抜け止め座金が必要な場合は、下表の寸法のものをご付属（抜け止め座金、回り止め座金、ボルト）いたします。抜け止め座金取付用 軸端タップ 2ヶ所のネジ穴寸法を下表に付記します。下表以外の寸法が必要な場合はご照会ください。

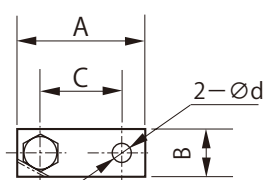


図7 回り止め座金

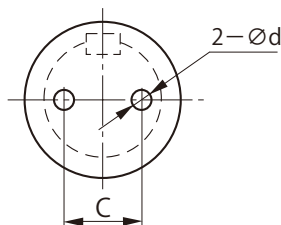


図8 抜け止め座金

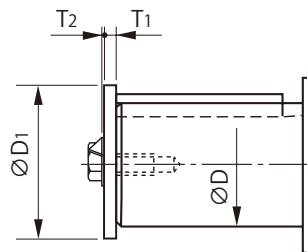


図9

抜け止め座金寸法

(単位：mm)

枠番			軸径 ∅ D	抜け止め座金・回り止め座金								ボルト 寸法
1 段形	2 段形	3 段形		呼び 番号	∅ D ₁	T ₁	C	∅ d	A	B	T ₂	
610 □	—	—	28	32	32	4	15	5.5	28	12	0.5	M5×16
612 □	—	—	38	50	50	4	25	6.6	40	16	0.5	M6×16
613 □	613 □ DC 614 □ DC	613 □ TC 614 □ TC	50	63	63	5	31.5	9	50	20	0.8	M8×20
616 □	616 □ DB 616 □ DC	616 □ TB 616 □ TC	60	80	80	6	40	11	63	25	0.8	M10×20
617 □	617 □ DB 617 □ DC	617 □ TB	70									
618 □	618 □ DA 618 □ DB	618 □ TA 618 □ TC	80	100	100	8	50	14	80	25	0.8	M12×30
619 □	619 □ DA 619 □ DB	619 □ TA 619 □ TD	95	125	125	10	63	18	100	32	1.2	M16×40
	6205DB	6205TD	100									
	6215DA 6215DB	6215TB 6215TD	110	160	160	12	80	22	125	40	1.2	M20×50
	6225DA 6225DB	6225TB 6225TD	120									
	6235DA 6235DB	6235TA 6235TB	130	200	200	16	100	26	160	50	1.6	M24×65
	6245DA 6245DB	6245TA 6245TB	140									
	6255DA 6255DB	6255TA 6255TB 6255TD	160	200	200	16	100	26	160	50	1.6	M24×65
	6265DA	6265TA	170									
	6275DA	—	180									

注) 1. 枠番の□には、「0」または「5」が入ります。
2. 表以外の寸法が必要な場合はご照会ください。

8. 仕様選定シート

8-1. 横形 2 段形 油潤滑機種

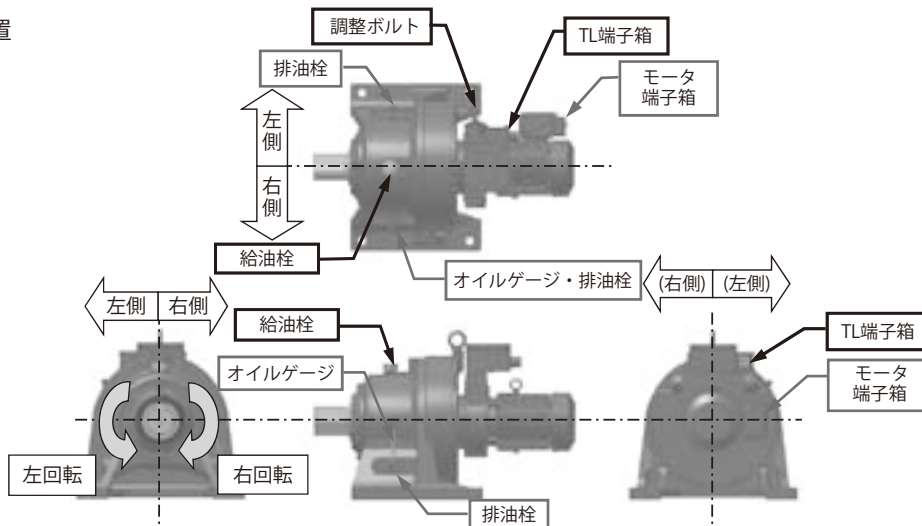
台数 案件名
 案件内容

形式 - - TL - -
 主形式 容量 枠番 補助形式 プレーキ 減速比

電源 V Hz

200/200/220v 50/60/60Hz	<input type="text"/>	400/400/440v 50/60/60Hz	<input type="text"/>
三定格			

配置



- 注) 1. 調整ボルトの位置指定は不可。
 回転方向、TL仕様、枠番（段数）により調整ボルト数、位置が決まる。
 2. 出力軸回転方向、配置定義（左右）は負荷側より見る

1. トルクリミッタ

1-1. 出力軸回転方向

選択	標準 オプション	仕様	
		方向	銘板
	標準	右	○
	標準	左	○
	オプション	両	○

注) 出力信号数 3 の場合、出力軸回転方向は 1 方向のみとなります。

1-5. 出力信号数と検出トルク値

選択	標準・ オプション	出力 信号数	設定トルク Nm	警報トルク Nm
			最小設定トルク以上 最大設定トルク以下	最小設定トルク以上 設定トルク x55% 以上 設定トルク x90% 以下
	標準	1		—
	オプション	2		

1-2. 雰囲気

選択	標準 オプション	仕様
	標準	非防爆
	オプション	防爆 本質安全防爆構造

1-3. トルク検出機構

選択	標準 オプション	仕様
	標準	ばね リミットスイッチ

1-4. トルクインジケータ

選択	標準 オプション	仕様
	標準	無し
	オプション	0-100%

2. モータシリーズ

選択	標準 オプション	kW (4P)	雰囲気	効率	仕様		
					インバータ用	仕様	補助形式
	標準	0.2 ~ 0.55	非防爆	標準	—	三相	TL
	標準	0.2 ~ 0.4			○	インバータ用 AF	AVTL
	標準			0.75 ~ 30	高効率	—	高効率三相
	標準	—				プレミアム効率三相	EPTL
	標準	0.75 ~ 22	eG3	IE3	○	インバータ用 プレミアム効率三相	APTTL
	オプション	0.2 ~ 30			標準	—	安全増防爆形
	オプション			—		耐圧防爆形	TL
	オプション			○		耐圧防爆形 インバータ用 AF	AVTL

- 注) 1. モータ部が eG3 または d2G4 の場合 TL 部は i3nG5（本質安全防爆）になります。
 2. 耐圧防爆形 d2G4 モータの場合、連結台付または台板付となります。

3. 使用環境

選択	標準 オプション	仕様					
		屋内	屋外	耐暴風 雨屋外	2種 防食	防塵	ボルト 銘板 SUS
	標準	○					
	オプション						

4-2. 給油栓・排油栓・油面計・端子箱と配置

部位	標準・オプション		仕様	配置	
	選択	分類		選択	右側 左側
排油栓		標準	プラグ2ヶ (両側取付)	92頁の 図による	
		オプション	仕切弁+エルボ+プラグ 反対側：プラグ	選択	
油面計		標準	塩化ビニール製 オイルゲージ	標準	選択
		オプション	金属枠+ガラス製 L形オイルゲージ	選択	
給油栓		標準	ポリウレタン	92頁の 図による	
		オプション	金属製、重防塵仕様 エアブリーザ	92頁の 図による	
端子箱	標準	屋内形	樹脂製：三相モータ 0.2、0.4kW インバータ用 AF モータ 0.2kW 高効率三相モータ 0.2kW	選択	標準
			上記以外は銅板製		
	耐暴風雨屋外形 2種防食形 防塵形	アルミ製：三相モータ 0.2、0.4kW インバータ用 AF モータ 0.2kW 高効率三相モータ 0.2kW	選択	標準	
		上記以外は銅板製			
	オプション	銅板製	選択	標準	

4-1. 減速機低速軸軸端

選択	標準 オプション	仕様
	標準	軸端タップ 1ヶ
	オプション	軸端タップ 2ヶ 抜け止め座金用と同一寸法
	オプション	抜け止め座金付

5. 塗装

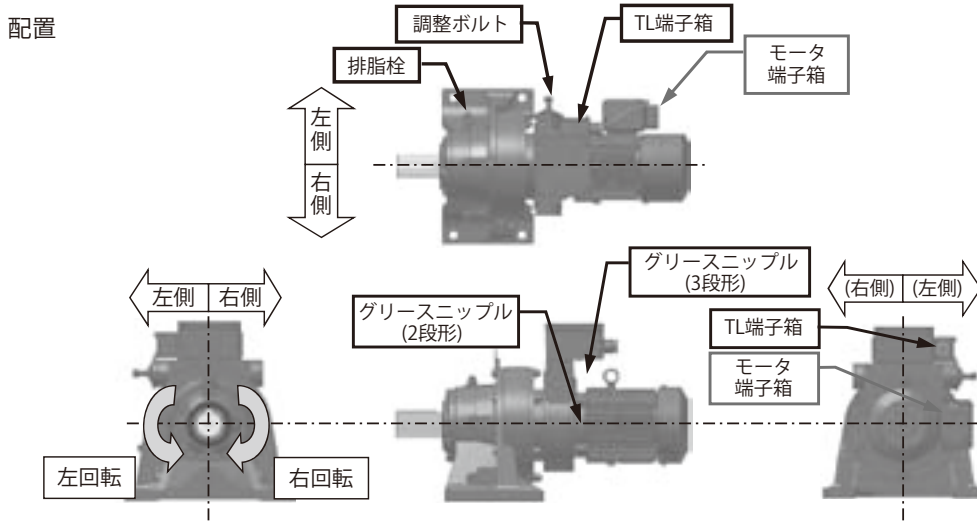
素地調整の 程度	選択	塗装の種類		塗装 日数	塗装仕様			耐 候 性	耐 没 水 性	耐 油 性	耐 酸 性	耐 アル カリ	耐 熱 性 ℃	用途
		分類 標準仕様：○ オプション：□	塗装系		塗装	回数 合計膜厚 (Total μm)	一般名称							
鋳物… 1種ケレン 鋼板・アルミ 2種ケレン	○ 標準塗装	フタル酸系	0	下塗り	1注7 (0~40)	変性エポキシ樹脂	○	×	△	○	×	100	標準的な用途	
				上塗り	1 (15~30)	アクリル系 アルキド樹脂								
	□ 輸出標準塗装	フタル酸系	2	下塗り	2 (30~60)	変性エポキシ樹脂	○	×	△	○	×	100	主に輸出入	
				上塗り	1 (15~30)	アクリル系 アルキド樹脂								
	□ 防食塗装	ポリウレタン系	6	下塗り	1 (20~40)	変性エポキシ樹脂	◎	△	○	○	○	100	中程度の腐食環境 蒸気が存在する場所	
				上塗り	2 (30~60)	ポリイソシアネイト系 ウレタン樹脂塗料								
□ 重防食塗装	フェノール系	7	下塗り	2 (40~70)	錆び止めペイント	○	×	△	○	○	100	中程度の腐食環境 酸を使用する工場		
			上塗り	2 (30~60)	フェノール樹脂エナメル									
□ 重防食塗装	エポキシ系	10	下塗り	1 (50~60)	特殊浸透性エポキシ アルミ塗料	※	◎	◎	◎	◎	150	重度の腐食環境 酸を使用する工場		
			上塗り	3 (30~90)	ポリアミド系 エポキシ樹脂									
□ 重防食塗装	ポリウレタン系	10	下塗り	1 (50~60)	特殊浸透性エポキシ アルミ塗料	◎	◎	◎	◎	◎	150	重度の腐食環境 水がかかる場所 海岸設置・船上設置 酸を使用する工場		
			上塗り	3 (45~90)	ポリイソシアネイト系 ウレタン樹脂塗料									
サンドブラスト 指示が必要	□ 重防食塗装	厚膜エポキシ系	16		5 (250~350)	厚膜型変性 エポキシ樹脂塗料	◎	◎	◎	◎	◎	150	水中機器 海洋構造物	

- 注) 1. 塗装日数とは、特殊塗装の場合、標準塗装に比べてどれだけ余分に日数を要するかを示します。
 2. 特殊塗装色の場合は、塗装仕様が変更になる場合があります。
 3. ※印は太陽光線による退色があるので注意を要します。
 4. 耐熱性について：周囲温度に依り上表を超える場合、検討を要します。
 (上表の耐熱温度は塗料のみの耐熱温度であって、減速機の耐熱温度ではありません。)
 5. 常温と低温を短時間で繰り返す使用条件の場合は、ご照会ください。
 6. 厚膜エポキシ系重防食塗装は、塗装色が限定されます。N1.0および7.5GY6/2は問題ありませんが、これ以外の塗装色は都度ご照会ください。
 (当社標準の塗装色ドナウブルーは塗装できませんので、ご注意ください。)
 7. 標準塗装の下塗は、部品によっては省略しています。
 8. 長油性フタル酸系をご希望の場合は、同等のフェノール系をご指定ください。
 9. 塗装の種類は上塗り塗料のタイプによって分類しており、これに対する下塗り・中塗りは弊社独自の設定をしています。お客様によつては同じ塗料系の名称で、これと異なる組合せを基準化している場合もありますので、その際は特殊塗装として対応いたします。

その他 連絡欄

8-2. 横形 2、3 段形 グリース潤滑機種

台数	<input type="text"/>	引き合い番号 案件内容など	<input type="text"/>								
形式	<input type="text"/>	<input type="text"/>	-	<input type="text"/>	-	<input type="text"/>	TL	-	<input type="text"/>	-	<input type="text"/>
	主形式	容量		枠番		補助形式		ブレーキ			減速比
電源	<input type="text"/> V		<input type="text"/> Hz		200/200/220v 50/60/60Hz		400/400/440v 50/60/60Hz		三定格		



注) 1. 調整ボルトの位置指定は不可。
回転方向、TL仕様、枠番(段数)により調整ボルト数、位置が決まる。
2. 出力軸回転方向、配置定義(左右)は負荷側より見る

1. トルクリミッタ

1-1. 出力軸回転方向

選択	標準 オプション	仕様	
		方向	銘板
	標準	右	○
	標準	左	○
	オプション	両	○

注) 出力信号数 3 の場合、出力軸回転方向は 1 方向のみとなります。

1-2. 雰囲気

選択	標準 オプション	仕様
	標準	非防爆
	オプション	防爆 本質安全防爆構造

1-3. トルク検出機構

選択	標準 オプション	仕様
	標準	ばね リミットスイッチ

1-4. トルクインジケータ

選択	標準 オプション	仕様
	標準	無し
	オプション	0-100%

1-5. 出力信号数と検出トルク値

選択	標準 オプション	出力信号数	設定トルク Nm	警報トルク Nm
			最小設定トルク以上 最大設定トルク以下	最小設定トルク以上 設定トルク x55% 以上 設定トルク x90% 以下
	標準	1		
	オプション	2		-

2. モータシリーズ

選択	標準 オプション	kW (4P)	仕様				
			雰囲気	効率	インバータ用	補助形式	
	標準	0.2 ~ 0.55	非防爆	標準	-	三相	TL
	標準	0.2 ~ 0.4		高効率	-	インバータ用 AF	AVTL
	標準	0.75 ~ 30		-	-	高効率三相	ESTL
	標準	0.75 ~ 22		IE3	○	プレミアム効率三相	EPTL
	オプション	0.2 ~ 30	eG3	標準	-	インバータ用 プレミアム効率三相	APTL
	オプション			-	-	安全増防爆形	TL
	オプション			-	-	耐圧防爆形	TL
	オプション			○	-	耐圧防爆形 インバータ用 AF	AVTL

注) 1. モータ部が eG3 または d2G4 の場合 TL 部は i3nG5 (本質安全防爆) になります。
2. 耐圧防爆形 d2G4 モータの場合、連結台付または台板付となります。

3. 使用環境

選択	標準 オプション	仕様					
		屋内	屋外	耐暴風 雨屋外	2種 防食	防塵	ボルト 銘板 SUS
	標準	○					
	オプション						

4-1. 減速機低速軸軸端

選択	標準 オプション	仕様
	標準	軸端タップ 1ヶ
	オプション	軸端タップ 2ヶ 抜け止め座金用と同一寸法
	オプション	抜け止め座金付

形式：CHHM, CHFM, CVVM の出力軸仕様です。

4-2. 端子箱と配置

部位	標準・オプション		仕様	配置	
	選択	分類		選択	左側
端子箱	標準	屋内形	樹脂製：三相モータ 0.2、0.4kW インバータ用 AF モータ 0.2kW 高効率三相モータ 0.2kW 上記以外は鋼板製	選択	標準
		屋外形 耐暴風雨屋外形 2種防食形 防塵形	アルミ製：三相モータ 0.2、0.4kW インバータ用 AF モータ 0.2kW 高効率三相モータ 0.2kW 上記以外は鋼板製	選択	
	オプション	鋼板製	選択	標準	

5. 塗装

素地調整の 程度	選択	塗装の種類		塗装 日数	塗装仕様			耐 候 性	耐 没 水 性	耐 油 性	耐 酸 性	耐 アル カリ	耐 熱 性 ℃	用途	
		分類 標準仕様：○ オプション：□	塗装系		塗装	回数 合計膜厚 (Total μm)	一般名称								
鋳物… 1種ケレン	○	標準塗装	フタル酸系	0	下塗り	1注7 (0～40)	変性エポキシ樹脂	○	×	△	○	×	100	標準的な用途	
					上塗り	1 (15～30)	アクリル系 アルキド樹脂								
	□	輸出標準塗装	フタル酸系	2	下塗り	2 (30～60)	変性エポキシ樹脂	○	×	△	○	×	100	主に輸出入	
					上塗り	1 (15～30)	アクリル系 アルキド樹脂								
	鋼板・アルミ 2種ケレン	□	防食塗装	ポリウレタン系	6	下塗り	1 (20～40)	変性エポキシ樹脂	◎	△	○	○	○	100	中程度の腐食環境 蒸気が存在する場所
						上塗り	2 (30～60)	ポリイソシアネイト系 ウレタン樹脂塗料							
□		防食塗装	フェノール系	7	下塗り	2 (40～70)	錆び止めペイント	○	×	△	○	○	100	中程度の腐食環境 酸を使用する工場	
					上塗り	2 (30～60)	フェノール樹脂エナメル								
□	重防食塗装	エポキシ系	10	下塗り	1 (50～60)	特殊浸透性エポキシ アルミ塗料	※	◎	◎	◎	◎	◎	150	重度の腐食環境 酸を使用する工場	
				上塗り	3 (30～90)	ポリアミド系 エポキシ樹脂									
□	重防食塗装	ポリウレタン系	10	下塗り	1 (50～60)	特殊浸透性エポキシ アルミ塗料	◎	◎	◎	◎	◎	◎	150	重度の腐食環境 水がかかる場所 海岸設置・船上設置 酸を使用する工場	
				上塗り	3 (45～90)	ポリイソシアネイト系 ウレタン樹脂塗料									
サンドブラスト 指示が必要	□	重防食塗装	厚膜エポキシ系	16		5 (250～350)	厚膜型変性 エポキシ樹脂塗料	◎	◎	◎	◎	◎	150	水中機器 海洋構造物	

- 注) 1. 塗装日数とは、特殊塗装の場合、標準塗装に比べてどれだけ余分に日数を要するかを示します。
 2. 特殊塗装色の場合は、塗装仕様が変更になる場合があります。
 3. ※印は太陽光線による退色があるので注意を要します。
 4. 耐熱性について：周囲温度に依り上表を超える場合、検討を要します。
 (上表の耐熱温度は塗料のみの耐熱温度であって、減速機の耐熱温度ではありません。)
 5. 常温と低温を短時間で繰り返す使用条件の場合は、ご照会ください。
 6. 厚膜エポキシ系重防食塗装は、塗装色が限定されます。N1.0および7.5GY6/2は問題ありませんが、これ以外の塗装色は都度ご照会ください。
 (当社標準の塗装色ドナウブルーは塗装できませんので、ご注意ください。)
 7. 標準塗装の下塗は、部品によっては省略しています。
 8. 長油性フタル酸系をご希望の場合は、同等のフェノール系をご指定ください。
 9. 塗装の種類は上塗り塗料のタイプによって分類しており、これに対する下塗り・中塗りは弊社独自の設定をしています。お客様によっては同じ塗料系の名称で、これと異なる組合せを基準化している場合もありますので、その際は特殊塗装として対応いたします。

その他 連絡欄

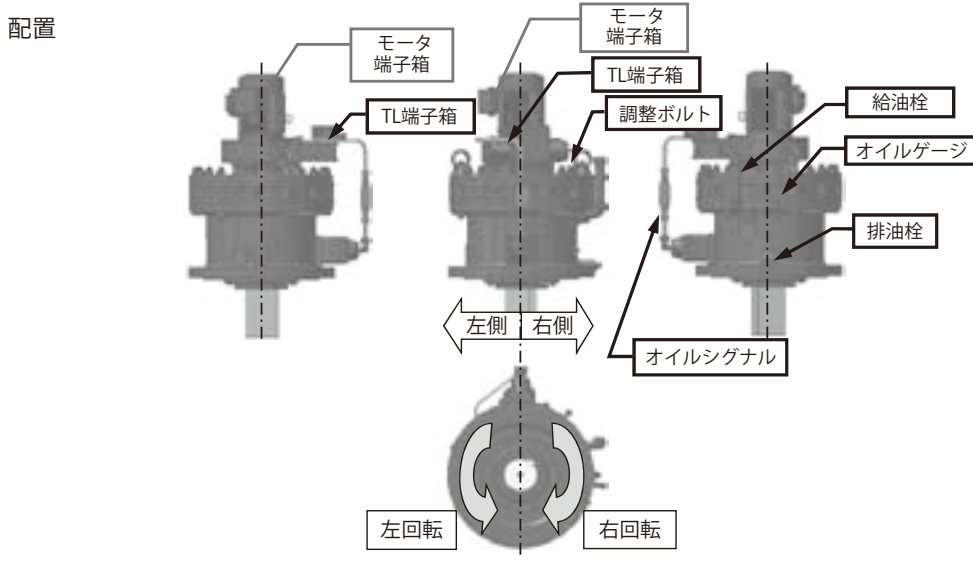
8-3. 立形 2 段形 油潤滑機種

台数 案件名
 案件内容

形式 - - TL - -
 主形式 容量 枠番 補助形式 ブレーキ 減速比

電源 V Hz

200/200/220v 50/60/60Hz	400/400/440v 50/60/60Hz
三定格	



注) 1. 調整ボルトの位置指定は不可。
 回転方向、TL仕様、枠番（段数）により調整ボルト数、位置が決まる。
 2. 出力軸回転方向、配置定義（左右）は負荷側より見る

1. トルクリミッタ

1-1. 出力軸回転方向

選択	標準 オプション	仕様	
		方向	銘板
	標準	右	○
	標準	左	○
	オプション	両	○

注) 出力信号数 3 の場合、出力軸回転方向は 1 方向のみとなります。

1-5. 出力信号数と検出トルク値

選択	標準 オプション	出力 信号数	設定トルク Nm	警報トルク Nm
			最小設定トルク以上 最大設定トルク以下	最小設定トルク以上 設定トルク x55% 以上 設定トルク x90% 以下
	標準	1		-
	オプション	2		

1-2. 雰囲気

選択	標準 オプション	仕様
	標準	非防爆
	オプション	防爆 本質安全防爆構造

1-3. トルク検出機構

選択	標準 オプション	仕様
	標準	ばね リミットスイッチ

1-4. トルクインジケータ

選択	標準 オプション	仕様
	標準	無し
	オプション	0-100%

2. モータシリーズ

選択	標準 オプション	kW (4P)	雰囲気	効率	仕様				
					インバータ用	仕様	補助形式		
	標準	0.2 ~ 0.55	非防爆	標準	-	三相	TL		
	標準	0.2 ~ 0.4			○	インバータ用 AF	AVTL		
	標準				-	高効率三相	ESTL		
	標準	0.75 ~ 30			-	プレミアム効率三相	EPTL		
	標準	0.75 ~ 22	eG3	IE3	○	インバータ用 プレミアム効率三相	APTL		
	オプション	0.2 ~ 30			d2G4	標準	-	安全増防爆形	TL
	オプション						-	耐圧防爆形	TL
	オプション						○	耐圧防爆形 インバータ用 AF	AVTL

注) 1. モータ部が eG3 または d2G4 の場合 TL 部は i3nG5（本質安全防爆）になります。
 2. 耐圧防爆形 d2G4 モータの場合、連結台付または台板付となります。

3. 使用環境

選択	標準 オプション	仕様					
		屋内	屋外	耐暴風 雨屋外	2種 防食	防塵	ボルト 銘板 SUS
	標準	○					
	オプション						

4-2. 給油栓・排油栓・油面計・端子箱と配置

部位	標準・オプション		仕様	配置	
	選択	分類		選択	
排油栓		標準	プラグ1ヶ		配置指定不可
		オプション	仕切弁+エルボ+プラグ 反対側：プラグ		オプション (配置指定不可)
油面計		標準	塩化ビニール製 オイルゲージ		配置指定不可
		オプション	金属枠+ガラス製 L形オイルゲージ		オプション (配置指定不可)
給油栓		標準	ポリウレタン		配置指定不要
		オプション	金属製、重防塵仕様 エアブリーザ		配置指定不要
端子箱	標準	屋内形	樹脂製：三相モータ 0.2, 0.4kW インバータ用 AF モータ 0.2kW 高効率三相モータ 0.2kW 上記以外は鋼板製	選択	標準
			アルミ製：三相モータ 0.2, 0.4kW インバータ用 AF モータ 0.2kW 高効率三相モータ 0.2kW 上記以外は鋼板製	選択	
	オプション	屋外形 耐暴風雨屋外形 2種防食形 防塵形	樹脂製：三相モータ 0.2, 0.4kW インバータ用 AF モータ 0.2kW 高効率三相モータ 0.2kW 上記以外は鋼板製	選択	標準
			鋼板製	選択	標準

4-1. 減速機低速軸軸端

選択	標準 オプション	仕様
	標準	軸端タップ 1ヶ
	オプション	軸端タップ 2ヶ 抜け止め座金用と同一寸法
	オプション	抜け止め座金付

形式：CHHM, CHFM, CVWM の出力軸仕様です。

5. 塗装

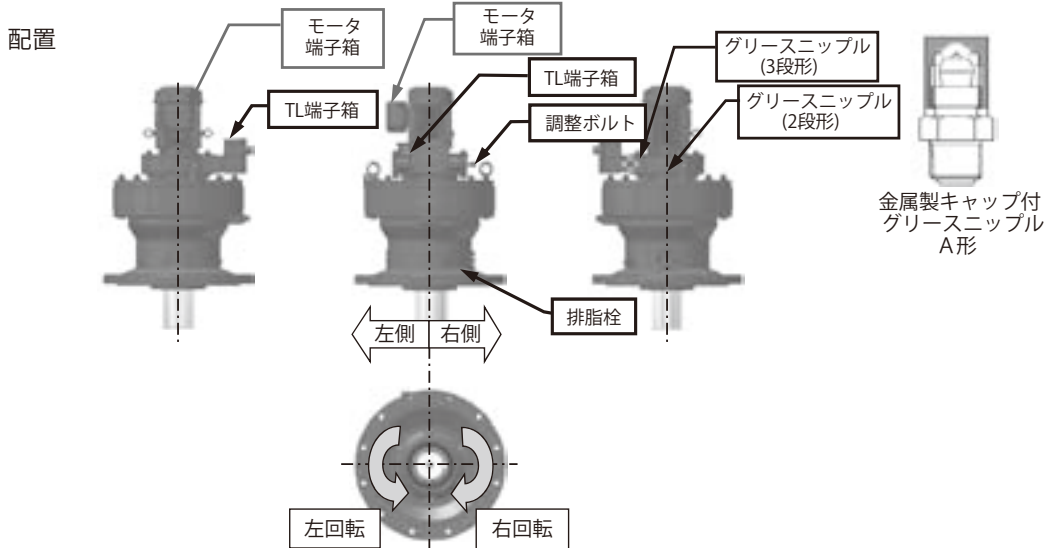
素地調整の 程度	選択	塗装の種類		塗装 回数	塗装仕様			耐 候 性	耐 没 水 性	耐 油 性	耐 酸 性	耐 アル カリ	耐 熱 性 ℃	用途
		分類 標準仕様：○ オプション：□	塗装系		塗装	回数 合計膜厚 (Total μm)	一般名称							
鋳物… 1種ケレン 鋼板・アルミ 2種ケレン	○	標準塗装	フタル酸系	0	下塗り	1注)7 (0~40)	変性エポキシ樹脂	○	×	△	○	×	100	標準的な用途
					上塗り	1 (15~30)	アクリル系 アルキド樹脂							
	□	輸出標準塗装	フタル酸系	2	下塗り	2 (30~60)	変性エポキシ樹脂	○	×	△	○	×	100	主に輸出用
					上塗り	1 (15~30)	アクリル系 アルキド樹脂							
	□	防食塗装	ポリウレタン系	6	下塗り	1 (20~40)	変性エポキシ樹脂	◎	△	○	○	○	100	中程度の腐食環境 蒸気が存在する場所
					上塗り	2 (30~60)	ポリイソシアネイト系 ウレタン樹脂塗料							
□	重防食塗装	フェノール系	7	下塗り	2 (40~70)	錆び止めペイント	○	×	△	○	○	100	中程度の腐食環境 酸を使用する工場	
				上塗り	2 (30~60)	フェノール樹脂エナメル								
□	重防食塗装	エポキシ系	10	下塗り	1 (50~60)	特殊浸透性エポキシ アルミ塗料	※ ○	◎	◎	◎	◎	150	重度の腐食環境 酸を使用する工場	
				上塗り	3 (30~90)	ポリアミド系 エポキシ樹脂								
□	重防食塗装	ポリウレタン系	10	下塗り	1 (50~60)	特殊浸透性エポキシ アルミ塗料	◎	◎	◎	◎	◎	150	重度の腐食環境 水がかかる場所 海岸設置・船上設置 酸を使用する工場	
				上塗り	3 (45~90)	ポリイソシアネイト系 ウレタン樹脂塗料								
サンドブラスト 指示が必要	□	重防食塗装	厚膜エポキシ系	16	5 (250~350)	厚膜型変性 エポキシ樹脂塗料	◎	◎	◎	◎	◎	150	水中機器 海洋構造物	

- 注) 1. 塗装日数とは、特殊塗装の場合、標準塗装に比べてどれだけ余分に日数を要するかを示します。
 2. 特殊塗装色の場合は、塗装仕様変更になる場合があります。
 3. ※印は太陽光線による退色があるので注意を要します。
 4. 耐熱性について：周囲温度に依り上表を超える場合、検討を要します。
 (上表の耐熱温度は塗料のみの耐熱温度であって、減速機の耐熱温度ではありません。)
 5. 常温と低温を短時間で繰り返す使用条件の場合は、ご照会ください。
 6. 厚膜エポキシ系重防食塗装は、塗装色が限定されます。N1.0および7.5GY6/2は問題ありませんが、これ以外の塗装色は都度ご照会ください。
 (当社標準の塗装色ドナウブルーは塗装できませんので、ご注意ください。)
 7. 標準塗装の下塗は、部品によっては省略しています。
 8. 長油性フタル酸系をご希望の場合は、同等のフェノール系をご指定ください。
 9. 塗装の種類は上塗り塗料のタイプによって分類しており、これに対する下塗り・中塗りは弊社独自の設定をしています。お客様によつては同じ塗料系の名称で、これと異なる組合せを基準化している場合もありますので、その際は特殊塗装として対応いたします。

その他 連絡欄

8-4. 立形 2 段形 グリース潤滑機種

台数	<input type="text"/>	引き合い番号 案件内容など	<input type="text"/>								
形式	<input type="text"/>	<input type="text"/>	-	<input type="text"/>	-	<input type="text"/>	TL	-	<input type="text"/>	-	<input type="text"/>
	主形式	容量		枠番		補助形式		ブレーキ		減速比	
電源	<input type="text"/> V		<input type="text"/> Hz		200/200/220v 50/60/60Hz		400/400/440v 50/60/60Hz		三定格		



注) 1. 調整ボルトの位置指定は不可。
 回転方向、TL仕様、枠番（段数）により調整ボルト数、位置が決まる。
 2. 出力軸回転方向、配置定義（左右）は負荷側より見る

1. トルクリミッタ

1-1. 出力軸回転方向

選択	標準 オプション	仕様	
		方向	銘板
	標準	右	○
	標準	左	○
	オプション	両	○

注) 出力信号数 3 の場合、出力軸回転方向は 1 方向のみとなります。

1-5. 出力信号数と検出トルク値

選択	標準・ オプション	出力 信号数	設定トルク Nm	警報トルク Nm
			最小設定トルク以上 最大設定トルク以下	最小設定トルク以上 設定トルク x55% 以上 設定トルク x90% 以下
	標準	1		—
	オプション	2		

1-2. 雰囲気

選択	標準 オプション	仕様
	標準	非防爆
	オプション	防爆 本質安全防爆構造

1-3. トルク検出機構

選択	標準 オプション	仕様
	標準	ばね リミットスイッチ

1-4. トルクインジケータ

選択	標準 オプション	仕様
	標準	無し
	オプション	0-100%

2. モータシリーズ

選択	標準 オプション	kW (4P)	雰囲気	効率	仕様		
					インバータ用	仕様	補助形式
	標準	0.2 ~ 0.55	非防爆	標準	—	三相	TL
	標準	0.2 ~ 0.4			○	インバータ用 AF	AVTL
	標準	0.75 ~ 30		高効率	—	高効率三相	ESTL
	標準	0.75 ~ 22			—	プレミアム効率三相	EPTL
	標準	0.75 ~ 22	eG3 d2G4	IE3	○	インバータ用 プレミアム効率三相	APTTL
	オプション	0.2 ~ 30			—	安全増防爆形	TL
	オプション			—	耐圧防爆形	TL	
	オプション			○	耐圧防爆形 インバータ用 AF	AVTL	

注) 1. モータ部が eG3 または d2G4 の場合 TL 部は i3nG5（本質安全防爆）になります。
 2. 耐圧防爆形 d2G4 モータの場合、連結台付または台板付となります。

3. 使用環境

選択	標準 オプション	仕様					
		屋内	屋外	耐暴風 雨屋外	2種 防食	防塵	ボルト 銘板 SUS
	標準	○					
	オプション						

4-1. 減速機低速軸軸端

選択	標準 オプション	仕様
	標準	軸端タップ 1ヶ
	オプション	軸端タップ 2ヶ 抜け止め座金用と同一寸法
	オプション	抜け止め座金付

形式：CHHM, CHFM, CVVM の出力軸仕様です。

4-2. 端子箱と配置

部位	標準・オプション		仕様	配置	
	選択	分類		選択	左側
端子箱		標準	樹脂製：三相モータ 0.2、0.4kW インバータ用 AF モータ 0.2kW 高効率三相モータ 0.2kW 上記以外は銅板製	選択	標準
			アルミ製：三相モータ 0.2、0.4kW インバータ用 AF モータ 0.2kW 高効率三相モータ 0.2kW 上記以外は銅板製	選択	
		オプション	銅板製	選択	標準

5. 塗装

素地調整の 程度	選択	塗装の種類		塗装 日数	塗装仕様			耐 候 性	耐 没 水 性	耐 油 性	耐 酸 性	耐 アル カリ	耐 熱 性 ℃	用途
		分類 標準仕様：○ オプション：□	塗装系		塗装	回数 合計膜厚 (Total μm)	一般名称							
鋳物… 1種ケレン 鋼板・アルミ 2種ケレン	○	標準塗装	フタル酸系	0	下塗り	1注7 (0～40)	変性エポキシ樹脂	○	×	△	○	×	100	標準的な用途
					上塗り	1 (15～30)	アクリル系 アルキド樹脂							
	□	輸出標準塗装	フタル酸系	2	下塗り	2 (30～60)	変性エポキシ樹脂	○	×	△	○	×	100	主に輸出入
					上塗り	1 (15～30)	アクリル系 アルキド樹脂							
	□	防食塗装	フタル酸系	6	下塗り	1 (20～40)	ビニール変性 エポキシ塗料	◎	△	○	○	○	100	中程度の腐食環境 蒸気が存在する場所
					上塗り	2 (30～60)	アクリル系 アルキド樹脂							
□	重防食塗装	フェノール系	7	下塗り	2 (40～70)	錆び止めペイント	○	×	△	○	○	100	中程度の腐食環境 酸を使用する工場	
				上塗り	2 (30～60)	フェノール樹脂エナメル								
□	重防食塗装	エポキシ系	10	下塗り	1 (50～60)	特殊浸透性エポキシ アルミ塗料	※ ○	◎	◎	◎	◎	150	重度の腐食環境 酸を使用する工場	
				上塗り	3 (30～90)	ポリアミド系 エポキシ樹脂								
□	重防食塗装	ポリウレタン系	10	下塗り	1 (50～60)	特殊浸透性エポキシ アルミ塗料	◎	◎	◎	◎	◎	150	重度の腐食環境 水がかかる場所 海岸設置・船上設置 酸を使用する工場	
				上塗り	3 (45～90)	ポリイソシアネイト系 ウレタン樹脂塗料								
サンドブラスト 指示が必要	□	重防食塗装	厚膜エポキシ系	16		5 (250～350)	厚膜型変性 エポキシ樹脂塗料	◎	◎	◎	◎	◎	150	水中機器 海洋構造物

注) 1. 塗装日数とは、特殊塗装の場合、標準塗装に比べてどれだけ余分に日数を要するかを示します。

2. 特殊塗装の場合は、塗装仕様が変更になる場合があります。

3. ※印は太陽光線による退色があるので注意を要します。

4. 耐熱性について：周囲温度に依り上表を超える場合、検討を要します。

(上表の耐熱温度は塗料のみの耐熱温度であって、減速機の耐熱温度ではありません。)

5. 常温と低温を短時間で繰り返す使用条件の場合は、ご照会ください。

6. 厚膜エポキシ系重防食塗装は、塗装色が限定されます。N1.0および7.5GY6/2は問題ありませんが、これ以外の塗装色は都度ご照会ください。

(当社標準の塗装色ドナウブルーは塗装できませんので、ご注意ください。)

7. 標準塗装の下塗は、部品によっては省略しています。

8. 長油性フタル酸系をご希望の場合は、同等のフェノール系をご指定ください。

9. 塗装の種類は上塗り塗料のタイプによって分類しており、これに対する下塗り・中塗りは弊社独自の設定をしています。お客様によっては同じ塗料系の名称で、これと異なる組合せを基準化している場合もありますので、その際は特殊塗装として対応いたします。

その他 連絡欄

保証基準

保証期間	新品に限り、工場出荷後 18 ヶ月または稼働後 12 ヶ月のうちいずれか短い方をもって保証期間と致します。
保証内容	保証期間内において、取扱説明書に準拠する適切な据付、連結ならびに保守管理が行われ、かつ、カタログに記載された仕様もしくは別途合意された条件下で正しい運転が行われたにも拘わらず、本製品が故障した場合は、下記保証適用除外の場合を除き無償で当社の判断において修理または代品を提供致します。ただし、本製品がお客様の他の装置等と連結している場合において、当該装置等からの取り外し、当該装置等への取り付け、その他これらに付帯する工事費用、輸送等に要する費用ならびにお客様に生じた機会損失、操業損失その他の間接的な損害については当社の補償外とさせていただきます。
保証適用除外	下記項目については、保証適用除外とさせていただきます。 1. 本製品の据付、他の装置等との連結の不具合に起因する故障 2. 本製品の保管が当社の定める保管要領書に定める要領によって実施されていないなど、保守管理が不十分であり、正しい取扱いが行われていないことが原因による故障 3. 仕様を外れる運転その他当社の知り得ない運転条件、使用状態に起因する故障または当社推奨以外の潤滑油を使用したことによる故障 4. お客様の連結された装置等の不具合または特殊仕様による故障 5. 本製品に改造や構造変更を施したことに起因する故障 6. お客様の支給受け部品もしくはご指定部品の不具合により生じた故障 7. 地震、火災、水害、塩害、ガス害、落雷、その他の不可抗力が原因による故障 8. 正常なご使用方法でも、軸受、オイルシール等の消耗部品が自然消耗、摩耗、劣化した場合の当該消耗部品に関する保証 9. 前各号の他当社の責めに帰すことのできない事由による故障

安全に関するご注意

ギヤモータをお使いになるお客様へ

⚠ 安全に関するご注意

- 設置される場所、使用される装置に必要な安全規則を遵守してください。
(労働安全衛生規則、電気設備技術基準、内線規定、工場防爆指針、建築基準法 など)
- ご使用前に取扱説明書をよくお読みの上、正しくお使いください。
取扱説明書がお手元がないときは、お求めの販売店もしくは営業所へご請求ください。
取扱説明書は必ず実際にお使いになるお客様のお手元まで届くようにしてください。
- 使用環境及び用途に適した商品をお選びください。
- 人員輸送装置や昇降装置など、商品の故障により人命または設備の重大な損失が予測される装置に使用される場合は、装置側に安全のための保護装置を設けてください。
- 爆発性雰囲気中では、防爆形モータを使用してください。また、防爆形モータは危険場所に適合した仕様のモータを使用してください。
- 食品機械、クリーンルーム用など、特に油気を嫌う装置では、故障・寿命等での万一の油漏れ、グリース漏れに備えて、油受けなどの損害防止装置を取り付けてください。

モータをインバータで運転する場合のご注意

ブレーキ付モータのご使用に関して

ブレーキ用電源は独立したものを使用し、ブレーキ電源は必ずインバータの一次側に接続し、ブレーキ作動時（モータ停止時）はインバータ出力を遮断してください。ブレーキの種類によっては低速域でライニングのガタ音が出る場合があります。

防爆モータのご使用に関して

安全増防爆形モータをインバータで駆動することはできません。防爆形モータでインバータ駆動が必要な場合は、耐圧防爆形モータとの組合せになりますので、ご照会ください。

400V 級電源でのご使用に関して

400V 級モータをインバータ駆動する際に配線距離が長い場合は、モータの絶縁耐圧を配慮しなければならないことがありますので、ご照会ください。（インバータ用AFモータ、インバータ用プレミアム効率三相モータ、プレミアム効率三相モータは、絶縁強化タイプになっています。）

注) 本カタログに掲載の仕様・寸法図・表内の数値などは、予告なく変更する場合があります。設計をされる前には、念のためお問い合わせください。